

3214 JH

ebmpapst

Wentylator osiowy 24VDC; 146m³/h; 55dBA
 Łożyska kulkowe; wymiary 92x92x38mm

ebmpapst

SPECYFIKACJA

Producent	EBM-PAPST
Typ wentylatora	DC
Rodzaj wentylatora	osiowy
Napięcie pracy	11...30V DC
Rozmiar wentylatora	92x92x38mm
Pobór mocy	9W
Wydajność wentylatorów	146m ³ /h
Poziom hałasu	55dBA
Rodzaj łożyska	kulkowe
Prędkość obrotowa	6800obr./min
Materiał wirnika	plastik
Materiał obudowy	plastik
Wyprowadzenia	przewód x2
Długość przewodu	0,31m
Napięcie zasilania	• 24V DC
Masa brutto	229.5 g

Wentylator osiowy 24VDC 0,38A 9W
 92x92x38mm

3214 JH



ebmpapst

ecm-electronic.pl

spaw-serwisch.pl



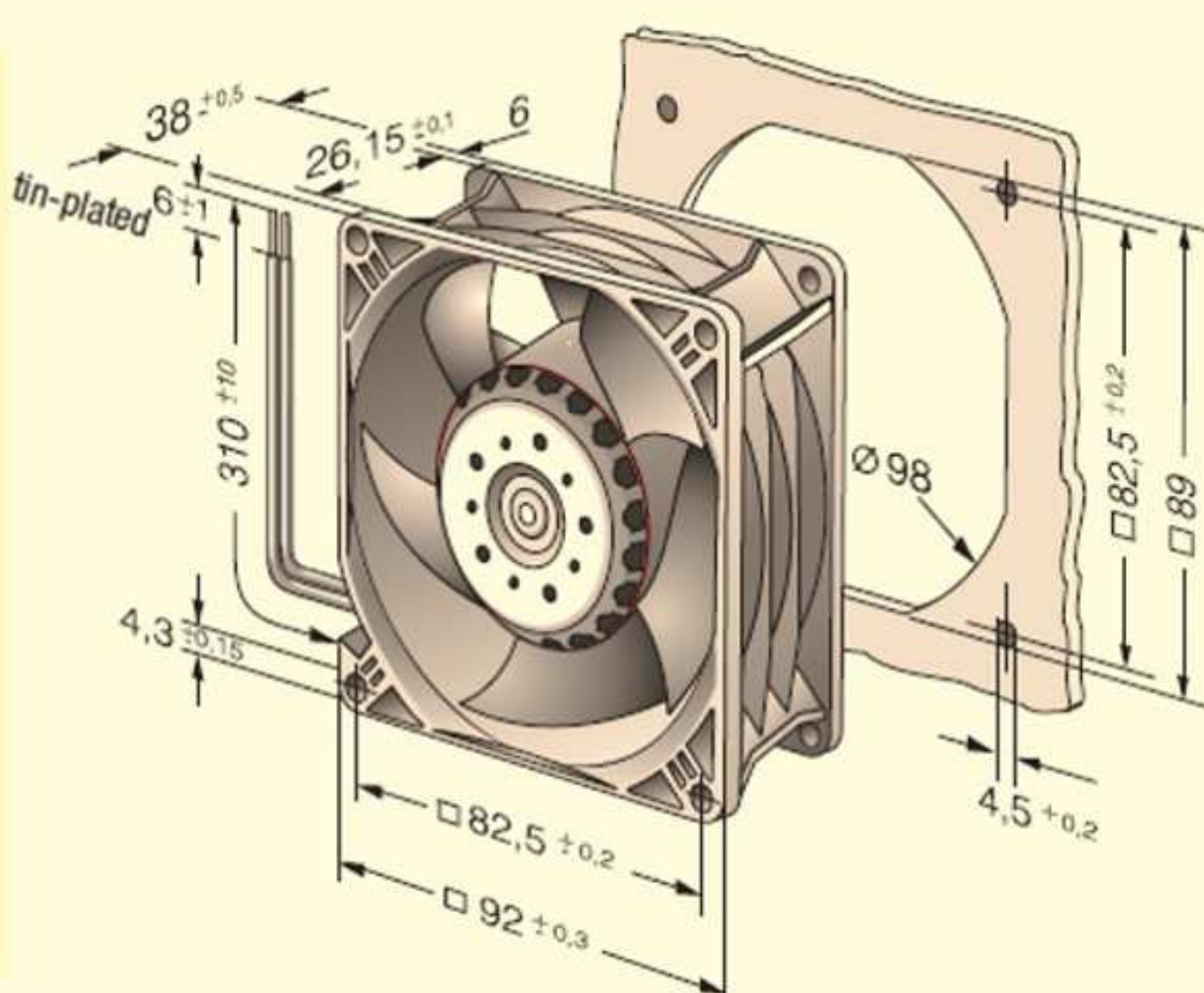
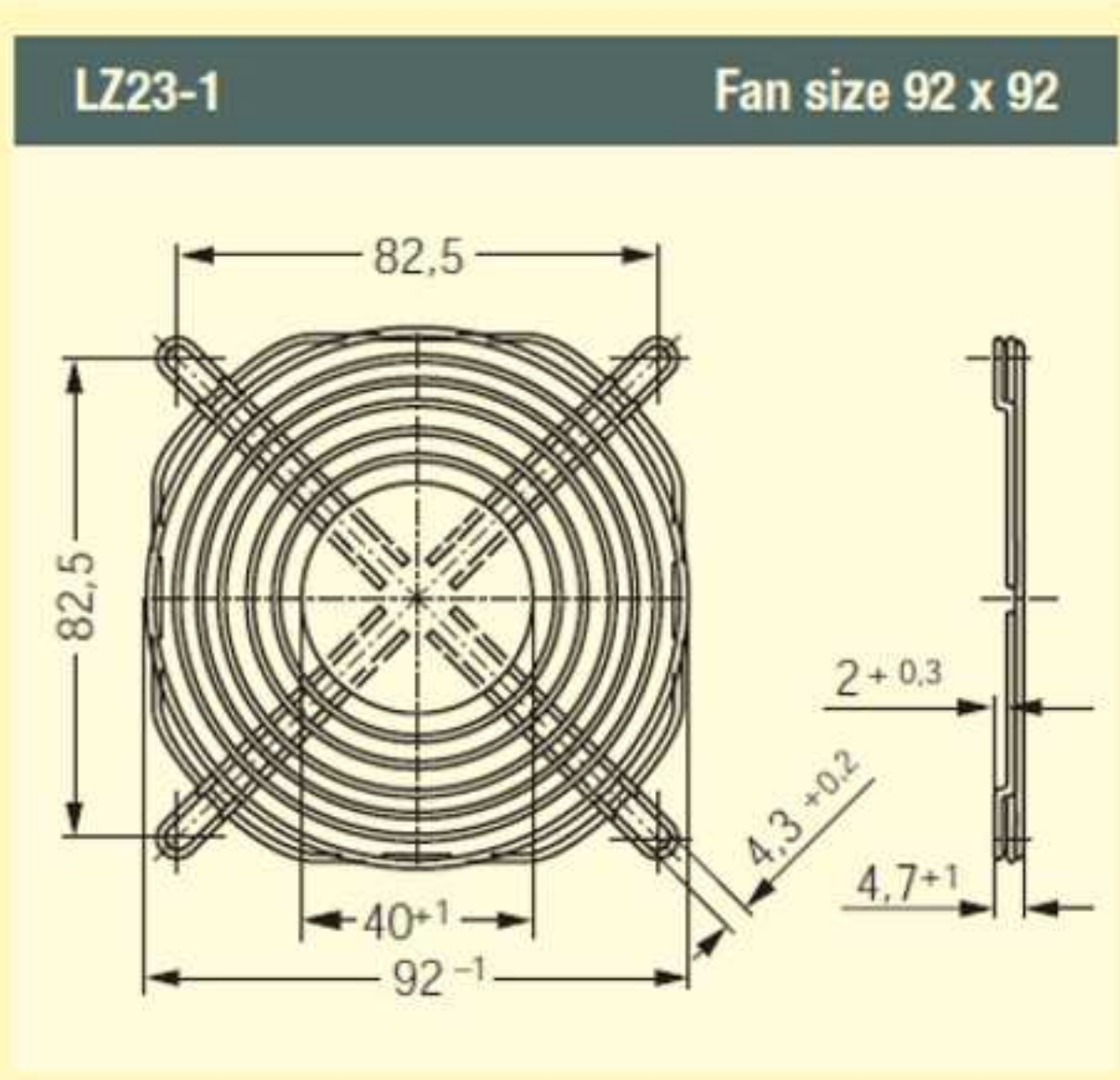
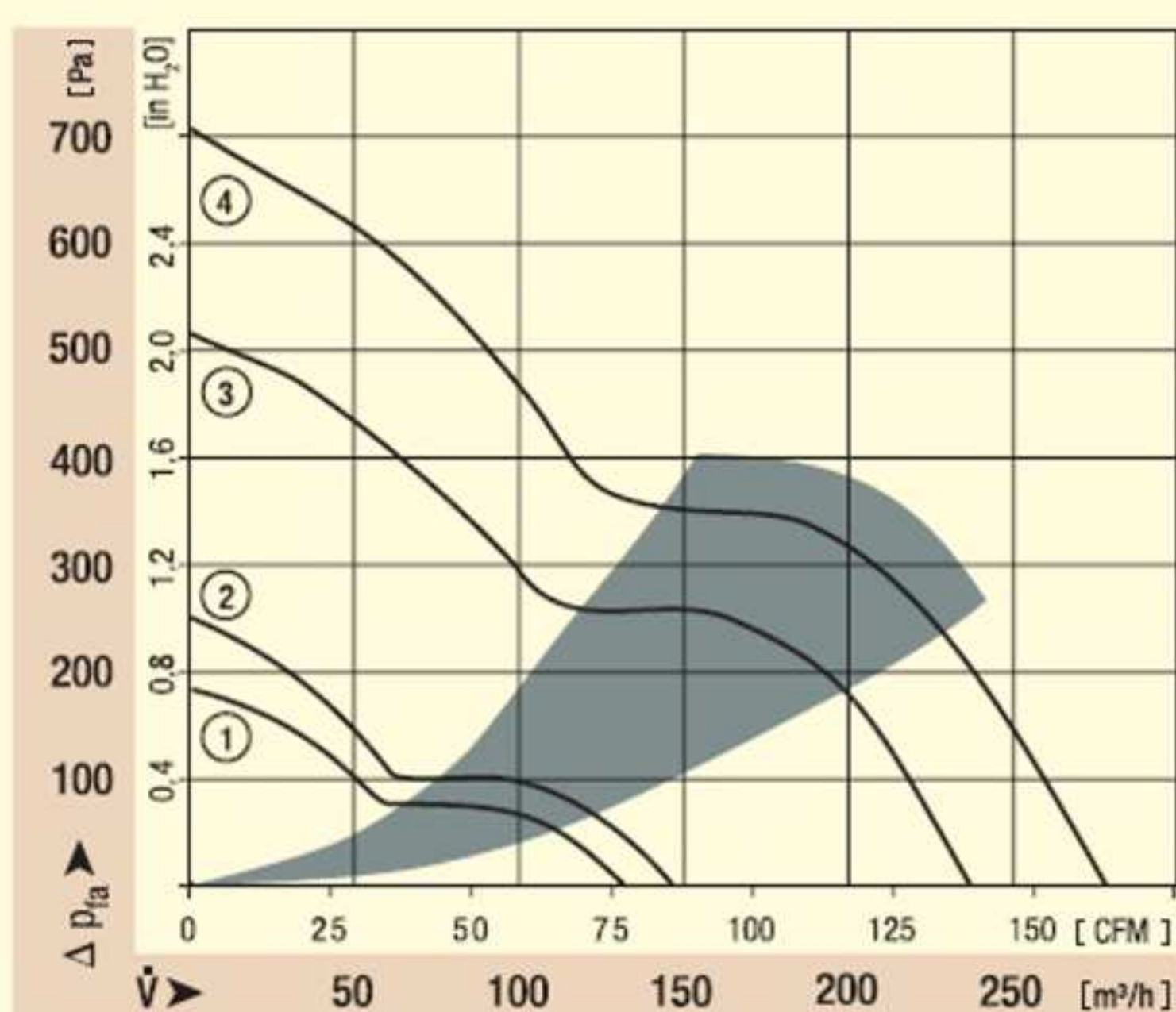
Certyfikaty



Nominal data	Air flow		Nominal voltage	Voltage range	Sound pressure level		Sinter sleeve bearings Ball bearings	Input power*	Nominal speed	Temperature range	Service life L ₁₀ (40 °C) ebm-papst Standard	Service life L ₁₀ (T _{max}) ebm-papst Standard	Life expectancy L ₁₀ IPC (40 °C) see page 17	Curve
	m ³ /h	CFM			VDC	VDC								
3212 JN	130	76,5	12	7...13,8	51	6,1	■	7,5	6 000	-20 ...+70	70 000 / 35 000	117 500	117 500	①
3212 JH	146	86,0	12	7...15	55	6,4	■	9,0	6 800	-20 ...+70	70 000 / 35 000	117 500	117 500	②
3212 JH3 <i>S-Force</i>	237	139,5	12	6...13,8	69	7,8	■	31,0*	11 000	-20 ...+70	65 000 / 32 500	110 000	110 000	③
3212 JH4 <i>S-Force</i>	280	164,8	12	6...13,8	73	8,2	■	50,0*	13 000	-20 ...+70	60 000 / 30 000	110 000	110 000	④
3214 JN	130	76,5	24	11...28	51	6,1	■	6,5	6 000	-20 ...+70	70 000 / 35 000	117 500	117 500	①
3214 JH	146	86,0	24	12...30	55	6,4	■	9,0	6 800	-20 ...+70	70 000 / 35 000	117 500	117 500	②
3214 JH3 <i>S-Force</i>	237	139,5	24	12...27,6	69	7,8	■	30,0*	11 000	-20 ...+70	65 000 / 32 500	110 000	110 000	③
3214 JH4 <i>S-Force</i>	280	164,8	24	12...27,6	73	8,2	■	50,0*	13 000	-20 ...+70	60 000 / 30 000	110 000	110 000	④
3218 JN	130	76,5	48	36...56	51	6,1	■	7,0	6 000	-20 ...+70	70 000 / 35 000	117 500	117 500	①
3218 JH	146	86,0	48	36...53	55	6,4	■	9,5	6 800	-20 ...+70	70 000 / 35 000	117 500	117 500	②
3218 JH3 <i>S-Force</i>	237	139,5	48	20...58,0	69	7,8	■	29,0*	11 000	-20 ...+70	65 000 / 32 500	110 000	110 000	③
3218 JH4 <i>S-Force</i>	280	164,8	48	20...58,0	73	8,2	■	50,0*	13 000	-20 ...+70	60 000 / 30 000	110 000	110 000	④

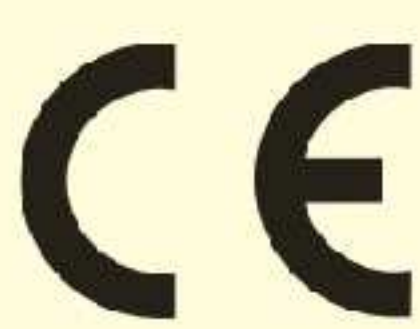
Subject to alternations

3200 JH3 and JH4 also available as standard with PWM control input and speed signal.
 Speed control range from 2000 rpm up to maximum nominal speed. Stationary at 0 % PWM, maximum speed at sensor break.
 * Input power at free air flow, these values can be significantly higher in the operating point.



52

Guard grilles
from p. 238



ebmpapst



ECM Electronic



Autoryzowany serwis spawarek oraz zgrzewarek krajowych i zagranicznych. Automatyka przemysłowa.

Nasze strony: www.spaw-serwisch.pl * ecm-electronic.pl

Dystrybucja, serwis, sprzedaż - kontakt:

e-mail: spawserwisch@gmail.com, biuro@ecm-electronic.pl

tel. kont.: +48 501 283 621, +48 34 368 1578 (z fax.)

