

INSTRUKCJA OBSŁUGI

Źródło prądu spawania

ESABMig 425w
ESABMig 425

245-0-0-00-00-00-0-P

PRODUCENT: OZAS -ESAB Sp. z o.o.
ul. A. Struga 10 45-073 Opole
tel. (0-77) 4547240 ÷ 49, fax 4537859
e-mail: ozas@ozas.com.pl
<http://www.ozas.com.pl>

SPIS TREŚCI

	str.
1. Przeznaczenie	3
2. Podstawowe dane techniczne	3
3. Działanie	4
4. Uruchomienie i eksploatacja urządzenia	6
5. Instrukcja BHP	8
6. Konserwacja urządzenia	9
7. Przechowywanie i transport	10
8. Specyfikacje kompletowania	11
9. Wykaz części zamiennych	12
10. Schemat ideowy ESABMig 425w / 425	13
Deklaracja zgodności	14

1. PRZEZNACZENIE

Źródło prądu spawania typu **ESABMig 425w, (ESABMig 425)** przeznaczone jest do zasilania łuku elektrycznego przy spawaniu półautomatycznym metodą MIG/MAG. Urządzenie to przewidziane jest do współpracy z zespołem podającym **ZP-30w (ZP-30)** i tworzy wraz z nim **półautomat spawalniczy** o nazwie handlowej **MAGOMIG-425W (MAGOMIG-425)**.

Źródła prądu spawania typu **ESABMig 425** produkowane są w następujących wersjach:

ESABMig 425w – wersja z układem chłodzenia uchwytu spawalniczego cieczą;

ESABMig 425 – wersja bez układu chłodzenia uchwytu spawalniczego cieczą;

W dalszej części dokumentu określenie ESABMig będzie określało wszystkie urządzenia z grupy. Źródła prądu spawania **ESABMig** przeznaczone są do pracy w następujących warunkach:

- temperatura otoczenia 263 K ÷ 313 K (-10°C ÷ +40°C),
- wilgotność względna do 95% przy temp. 293 K,
- wysokość nad poziomem morza max. 1000m.

2. PODSTAWOWE DANE TECHNICZNE

		ESABMig 425w, ESABMig 425
Napięcie zasilania		3x400V, 50Hz
Zabezpieczenie sieci zasilającej		32A zwłoczne
Znamionowy pobór mocy		19,6 kVA
Prąd pobierany z sieci dla P50%		30A
Znamionowy prąd spawania	Cykl pracy* 50%	420A
	Cykl pracy* 60%	400A
	Cykl pracy* 100%	315A
Zakres prądu spawania		50A/16,5V-420A/35V
Napięcie biegu jałowego		13÷47V
Wymiary	Długość	812
	Szerokość	552
	Wysokość	925
Masa	ESABMig 425	~199kg
	ESABMig 425w	~213kg
<i>Dotyczy tylko ESABMig-425w</i>		
Roboczy przepływ płynu chłodzącego przy ciśnieniu 2,5 bar		1 dm ³ /min (60l/h)
Dobór płynu chłodzącego w zależności od temperatury otoczenia - woda destylowana - roztwór 30% Antifreeze Coolant + 70% wody destylowanej		od 0°C do +40°C do -10°C
Pojemność zbiornika		5 dm ³

*Cykl pracy bazuje na okresie 10-minutowym. Cykl pracy 60% oznacza, że po 6 minutach pracy urządzenia jest wymagana 4-minutowa przerwa. Cykl pracy 100% oznacza, że urządzenie może pracować w sposób ciągły, bez przerw.

Uwaga:

- urządzenia posiadają stopień ochrony obudowy IP 23 zgodnie z normą PN-EN 60529 co oznacza, że są przystosowane do pracy w pomieszczeniach zamkniętych jak i na zewnątrz
- źródła prądu oznaczone są symbolem S zgodnie z normą PN-EN 60974-1 co oznacza, że są przystosowane do eksploatacji w środowiskach, gdzie występuje zwiększone niebezpieczeństwo porażenia prądem elektrycznym.

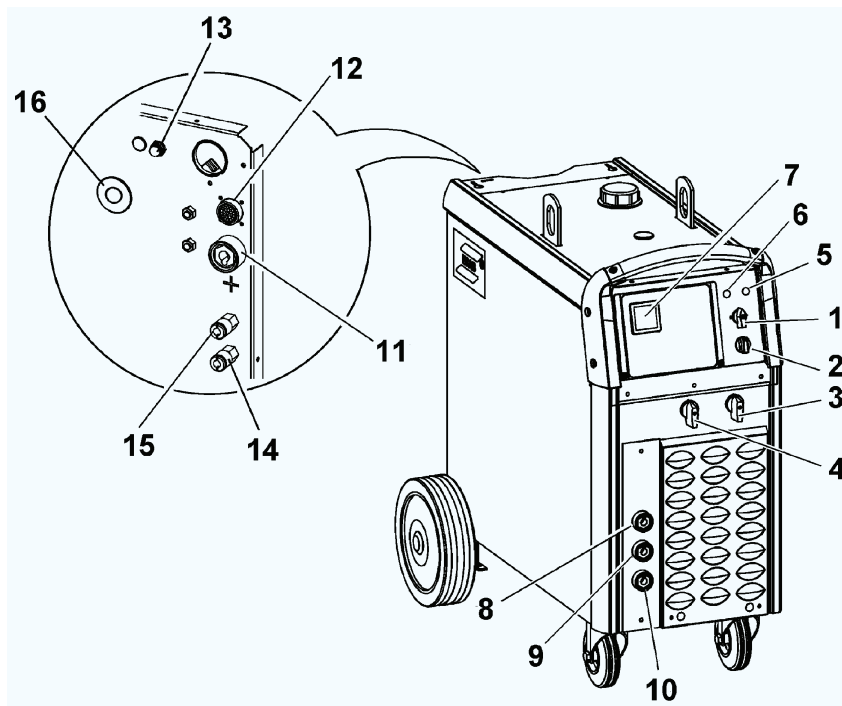
3. DZIAŁANIE

3.1 ELEMENTY NASTAWCZE I SYGNALIZACYJNE

- | | |
|---|---|
| <p>1 Przełącznik zasilania</p> <p>2 Przełącznik pompy ELP*</p> <p>3 Przełącznik, regulacja dokładna</p> <p>4 Przełącznik, regulacja zgrubna</p> <p>5 Lampka sygnalizacyjna, zasilanie włączone (ON)</p> <p>6 Pomarańczowa lampka, przegrzanie i brak przepływu cieczy chłodzącej</p> <p>7 Wyświetlacz (miernik cyfrowy)</p> <p>8 Przyłącze do podłączenia przewodu masowego (-) wysoka indukcyjność</p> | <p>9 Przyłącze do podłączenia przewodu masowego (-) średnia indukcyjność</p> <p>10 Przyłącze do podłączenia przewodu masowego (-) niska indukcyjność</p> <p>11 Przyłącze do podłączenia prądowego przewodu spawalniczego (+)</p> <p>12 Przyłącze do podłączenia przewodu sterującego podajnika</p> <p>13 Bezpiecznik automatyczny</p> <p>14 Czerwone przyłącze do podłączenia cieczy chłodzącej z podajnika</p> <p>15 Niebieskie przyłącze do podłączenia cieczy chłodzącej do podajnika</p> <p>16 Sygnalizator przepływu (z filtrem)</p> |
|---|---|

Uwaga! Przyłącza cieczy chłodzącej nie są dostępne we wszystkich wersjach

* ELP = ESAB Logic Pump, zob. punkt 3.2.3.



rys.1

3.2 FUNKCJE URZĄDZENIA

3.2.1 Start

Po włączeniu urządzenia, lampki sygnalizacyjne zapalają się na 2 sekundy. Jeśli urządzenie nie jest przegrzane, powinno rozpocząć pracę od stanu spoczynkowego, co jest sygnalizowane miganiem lampki włączonego zasilania (ON). Wentylator i pompa chłodząca są wyłączone.

Wentylator włącza się przy rozpoczęciu procesu spawania. Pompa włącza się w tej samej chwili, jeśli jest włączona przy pomocy przełącznika ELP na podajniku drutu lub przy pomocy przełącznika na źródle prądu.

3.2.2 Zabezpieczenie przed przegrzaniem

Źródło prądu jest wyposażone w wentylator i wyłącznik termiczny. W zależności od temperatury wewnątrz urządzenia wentylator pracuje z większą lub mniejszą prędkością. Jeśli temperatura urządzenia przekracza punkt graniczny, wentylator zaczyna pracować z większą prędkością. Jeśli temperatura jest za wysoka, następuje zadziałanie wyłącznika termicznego i przerwanie procesu spawania. Stan ten sygnalizowany jest świeceniem światłem ciągłym pomarańczowej lampki na ścianie przedniej urządzenia. Urządzenie uruchamia się automatycznie po obniżeniu się temperatury.

3.2.3 Przyłącze wodne

Podajnik ZP-30w jest wyposażony w czujnik **ELP, ESAB Logic Pump**, który wykrywa czy przewody cieczy chłodzącej uchwytu spawalniczego są podłączone. Jeśli jest podłączony uchwyt spawalniczy chłodzony cieczą, pompa wodna zostaje włączona.

Przy zastosowaniu podajników ZP-30w przełącznik pompy na źródle prądu powinien być ustawiony w pozycji „0/ELP”.

Przy zastosowaniu innych podajników nie posiadających czujnika ELP, przełącznik pompy musi być ustawiony w pozycji „I” jeśli używany jest uchwyt spawalniczy chłodzony cieczą.

Podczas przyłączania przewodów cieczy chłodzącej do/z podajnika ZP-30w przełącznik zasilania urządzenia ESABMig musi być ustawiony w pozycji wyłączonej (OFF).

Przy zastosowaniu uchwytu spawalniczego chłodzonego gazem, przełącznik pompy powinien być ustawiony w pozycji „0/ELP”.

Uwaga, jeśli do urządzenia jest podłączony uchwyt chłodzony cieczą, a pompa nie jest włączona, uchwyt może ulec uszkodzeniu.

3.2.4 Sygnalizator przepływu cieczy

Sygnalizator przepływu przerywa proces spawania w przypadku braku przepływu cieczy chłodzącej. Stan ten jest sygnalizowany miganiem pomarańczowej lampki na ścianie przedniej źródła prądu. Jeśli nastąpi brak przepływu cieczy chłodzącej, po 1 minucie wyłącza się pompa i pozostaje w tym stanie do momentu ponownego rozpoczęcia procesu spawania.

3.2.5 Stan spoczynkowy

Urządzenie posiada funkcję stanu spoczynkowego. Wentylator wyłącza się automatycznie po 5 min pracy z obniżoną prędkością lub wentylator automatycznie wyłącza się 5 min po zakończeniu procesu spawania. Pompa wyłącza się 3 min po zakończeniu procesu spawania. Kiedy wentylator i pompa są wyłączone miga lampka sygnalizacyjna zasilania na ścianie przedniej urządzenia.

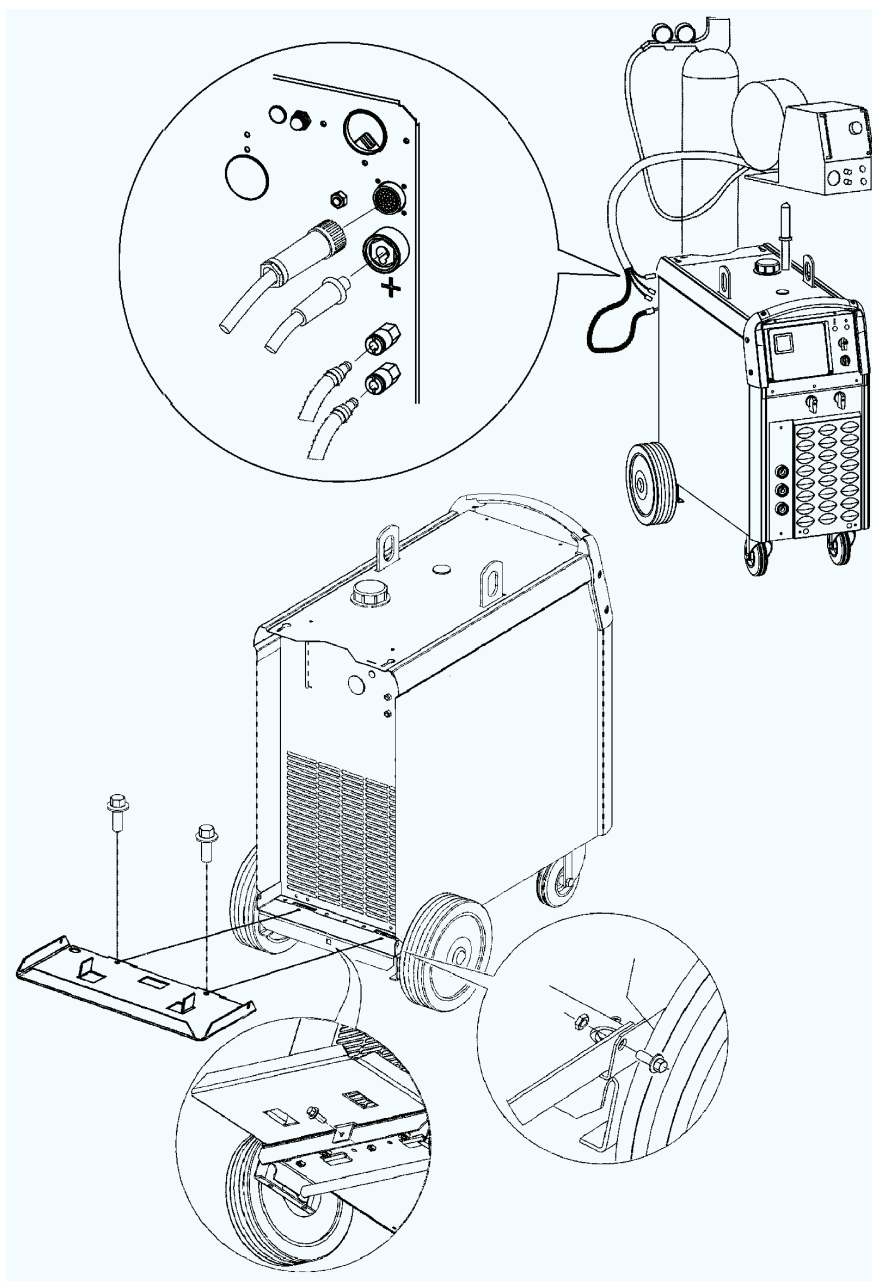
3.2.6 Indukcyjność

Wyższa indukcyjność powoduje, że spoina jest bardziej płynna i występuje mniej rozprysków. Niższa indukcyjność powoduje ostrzejszy dźwięk i stabilny skoncentrowany łuk.

3.2.7 Miernik

Miernik cyfrowy (rys.1, poz. 7) wskazuje bieżące wartości prądu i napięcia spawania. Miernik ten posiada funkcję HOLD, tzn. po zakończeniu spawania wskazuje parametry spawania z okresu bezpośrednio poprzedzającego jego zakończenie.

4. URUCHOMIENIE I EKSPLOATACJA URZĄDZENIA



rys.2

4.1 PODŁĄCZENIE URZĄDZENIA DO SIECI ZASILAJĄCEJ


Źródło prądu spawania należy ustawić na stanowisku, wyposażonym w punkt zasilania z sieci energetycznej 3x400V + PE, zabezpieczony bezpiecznikami o działaniu zwłocznym 32 A.

4.2 PRZYGOTOWANIE URZĄDZENIA DO URUCHOMIENIA

1. Butlę z gazem ochronnym ustawić na półce znajdującej się z tyłu źródła i zabezpieczyć przy pomocy łańcucha przed możliwością wywrócenia.

2. Zdjąć kołpak ochronny z butli i na krótką chwilę odkręcić zawór, aby usunąć ewentualne zanieczyszczenia znajdujące się w łączniku.
3. Przykręcić do butli reduktor.
W przypadku stosowania CO₂ należy przykręcić do butli podgrzewacz gazu, a następnie reduktor. Przewód zasilania podgrzewacza gazu wprowadzić do urządzenia poprzez otwór znajdujący się w tylnej ścianie i podłączyć do listwy zaciskowej XT2, umieszczonej wewnątrz urządzenia.

Uwaga: W przypadku stosowania gazów obojętnych i mieszanek gazowych użycie podgrzewacza gazu jest niedozwolone.

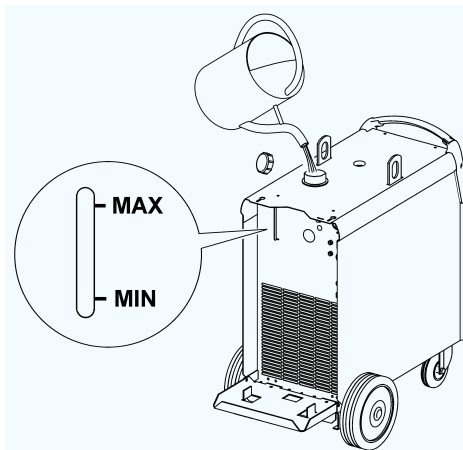
4. Przewodem gazowym połączyć reduktor z króćcem znajdującym się na tylnej ścianie podajnika drutu.
5. Przewód prądowy z imadłkiem podłączyć do elementów spawanych w miejscu zapewniającym dobre połączenie prądowe, z drugiej zaś strony do jednego z trzech gniazd prądowych "-" oznaczonych .
6. Przewodem prądowym połączyć gniazdo prądowe "+" źródła prądu spawania z wtykiem prądowym "+" zespołu podającego.
7. Przewodem sterowniczym połączyć gniazdo źródła prądu spawania z wtykiem zespołu podającego.
8. Uchwyt spawalniczy o odpowiednim prądzie znamionowym połączyć z zespołem podającym za pomocą złącza szybkomocującego.

Dotyczy ESABMIG-425w

9. Przygotować zespół podający do pracy posługując się zaleceniami zawartymi w jego instrukcji obsługi.
10. Napełnić zbiornik układu chłodzenia płynem chłodzącym.

W zależności od temperatury otoczenia należy stosować jako płyn chłodzący:

- wodę destylowaną przy temperaturze 0°C do +40°C
- roztwór 30% Antifreeze Coolant + 70% wody destylowanej przy temperaturze od -10°C



rys.3

11. Króćce instalacji chłodzącej uchwyt spawalniczy podłączyć do odpowiednich złączy szybkozamykających na podajniku drutu, następnie połączyć węzami podajnik drutu ze źródłem prądu, zwracając uwagę na to aby kolory węży i ich zakończenia były zgodne z kolorami złączy szybkozamykających

Po dokonaniu powyższych czynności należy włożyć wtyczkę kabla zasilającego do gniazda sieci zasilającej 3x400V+PE, 50Hz. Załączyć urządzenie, ustawiając pokrętkę przełącznika zasilania 1 (rys.1) w położenie "I". Przełącznikami 3, 4 (rys.1) należy ustawić odpowiednią wartość napięcia spawania.

5. INSTRUKCJA BHP

Uruchomienie i obsługa urządzenia może odbywać się jedynie po uprzednim dokładnym zapoznaniu się z niniejszą instrukcją obsługi. Wszystkie prace spawalnicze powinny być prowadzone zgodnie z Rozporządzeniem Ministra Gospodarki z dnia 27.04.2000r. w sprawie bezpieczeństwa i higieny pracy przy pracach spawalniczych (Dz.U. nr 40 poz.470).

5.1 ZABEZPIECZENIE PRZECIWPORAŻENIOWE

Źródła prądu ESABMIG spełniają wymagania zawarte w PN-IEC 60364-4-41:2000 o ochronie przeciwpożarowej. Wykonane są w I klasie ochronności w związku z czym instalacja przyłączeniowa zewnętrzna powinna być zaopatrzona w przewód ochronny odpowiedni do zastosowanego zabezpieczenia sieci zasilającej i podłączony zgodnie z przepisami obowiązującymi w tym zakresie. Instalacja przyłączeniowa powinna być zabezpieczona bezpiecznikami o nominale 32 A o działaniu zwłocznym i zdolności wyłączenia dostosowanej do źródła zasilania zgodnie z przepisami obowiązującymi w tym zakresie. Powinna zostać sprawdzona skuteczność zerowania instalacji.

UWAGA: Niedopuszczalne jest podłączenie urządzenia do nieodpowiednio zabezpieczonej instalacji lub instalacji o niesprawdzonej skuteczności zerowania.

Prace konserwacyjne i remontowe powinny być prowadzone przez osoby uprawnione z zachowaniem warunków pracy obowiązujących dla urządzeń elektrycznych. Wszelkie prace konserwacyjne i remontowe powinny być wykonywane po odłączeniu urządzenia od sieci zasilającej, za wyjątkiem przypadków w których niezbędne jest zasilanie urządzenia (n.p. pomiary, poszukiwanie uszkodzeń). W wypadku pracy pod napięciem należy zachować daleko idącą ostrożność, ze względu na rozbudowane obwody zasilania sieciowego wewnątrz urządzenia. Prace takie powinny wykonywać osoby uprawnione, posiadające gruntowną znajomość układu elektrycznego urządzenia.

Osobom nieupoważnionym zabrania się dokonywania czynności manipulacyjnych przy urządzeniu. Po zakończeniu pracy zaleca się odłączyć od sieci przewód zasilający.

UWAGA: Zdejmowanie osłon zewnętrznych w czasie, kiedy urządzenie jest podłączone do sieci, jak również użytkowanie urządzenia ze zdjętymi osłonami jest zabronione !

Nie zezwala się na pracę urządzenia w stanie podwieszenia (np. na suwnicy lub dźwigu).

5.2 GAZY I DYMY

W trakcie spawania półautomatycznego w osłonie gazów ochronnych wytwarzane są szkodliwe gazy i dymy zawierające ozon, wodór oraz tlenki i cząstki metali, w związku z powyższym stanowisko do spawania powinno mieć bardzo dobrą wentylację (wyciąg pyłów i gazów lub usytuowanie w miejscu przewiewnym). Powierzchnie elementów przeznaczonych do spawania powinny być wolne od zanieczyszczeń chemicznych, szczególnie od substancji odtłuszczających (rozpuszczalników), gdyż ulegają one rozkładowi podczas spawania wytwarzając toksyczne gazy. Spawanie części ocynkowanych i innych metali np. stopów chromu i niklu, które przy spawaniu mogą wydzielać trujące opary, jest dozwolone tylko przy użyciu urządzenia odciągającego i filtrującego wydzielane zanieczyszczenia oraz przy doprowadzeniu świeżego powietrza do stanowisk spawania (dobra wentylacja).

5.3 PROMIENIOWANIE

Promienie ultrafioletowe emitowane podczas spawania są szkodliwe dla wzroku, w związku z czym wymagane jest używanie maski spawalniczej z filtrami ochronnymi (szkła filtracyjne) o oznaczeniu od 8 do 10 wg PN-EN 169:1996 (oznaczenie 10 dotyczy spawania max wartościami prądu w osłonie mieszanki gazowej z zawartością argonu).

Stanowisko spawalnicze powinno spełniać odpowiednie wymagania, a między innymi:

- posiadać odpowiednią instalację oświetleniową,
- w zależności od potrzeby być wyposażone w stałe lub ruchome ekrany, chroniące osoby postronne przed skutkami promieniowania
- znajdować się w pomieszczeniu o odpowiednim kolorze ścian (absorbacja promieniowania).

5.4 ZABEZPIECZENIE PRZECIWOŻAROWE

Stanowisko do spawania powinno znajdować się w bezpiecznej odległości od materiałów łatwopalnych (zwrócić uwagę na podłogę oraz ściany), co stanowi wystarczające zabezpieczenie od możliwości zapalenia się od gorących iskier. Wskazane jest wyposażenie stanowiska do spawania w koce gaśnicze i gaśnice BCE np. proszkowe lub śniegowe.

5.5 INNE UWAGI

Pomiary hałasu przeprowadzone u producenta na stanowisku modelowym, bez dodatkowych źródeł hałasu, przy maksymalnych parametrach spawania wykazały poziom dźwięku w zakresie 80 dB-A. Oznacza to, że nie występuje zagrożenie słuchu pracownika bez względu na czas oddziaływania hałasu.

6. KONSERWACJA URZĄDZENIA

UWAGA: Wykonywanie prac konserwacyjnych w urządzeniu podłączonym do sieci jest kategorię zabronione !

Utrzymanie źródeł prądu spawania typu ESABMig w ruchu nie wymaga specjalnych zabiegów konserwacyjnych. Należy się tutaj kierować ogólnie przyjętymi zasadami obsługi i konserwacji tego typu urządzeń elektrycznych. Urządzenie do prac konserwacyjnych powinno być bezwzględnie odłączone od sieci zasilającej. Prace konserwacyjne powinny być przeprowadzane przez osoby uprawnione.

W trakcie okresowych przeglądów urządzenia w szczególności należy zwrócić uwagę na:

- utrzymanie wnętrza urządzenia we właściwej czystości; w razie potrzeby należy odkurzyć znajdujące się we wnętrzu elementy, w szczególności płytki elektroniki,
- sprawdzenie połączeń elektrycznych pomiędzy poszczególnymi podzespołami urządzenia; w przypadku stwierdzenia poluzowań lub nadpaleń należy połączenia te doprowadzić do właściwego stanu,
- kontrolę styków elementów elektrycznych (styczniki, przekaźniki, przełączniki, itp.); po stwierdzeniu nadpaleń lub zanieczyszczeń należy styki oczyścić lub wymienić elementy na nowe,
- sprawdzenie stanu powłok antykorozyjnych; uszkodzone powłoki doprowadzić do stanu właściwego,
- dokonanie przeglądu instalacji cieczy chłodzącej; w razie stwierdzenia ubytku cieczy należy uzupełnić jej ilość w zbiorniku, a także usunąć mogące powstać w instalacji nieszczelności.
- Sprawdzić stan sitka w filtrze na króćcu odprowadzającym (niebieskim). W razie potrzeby oczyścić sitko lub wymienić na nowe
- Nie rzadziej niż co 2 lata (o ile oględziny zewnętrzne nie wskazują na uszkodzenia izolacji głównych obwodów elektrycznych), **a także po każdej naprawie urządzenia** zaleca się dokonanie pomiaru rezystancji izolacji.

Do pomiarów należy :

- ustawić pokrętkę przełącznika QF1 w pozycji załączonej
- zewrzeć styki stycznika głównego KM1,
- zewrzeć gniazda wyjściowe „+”, „-”,
- zewrzeć styki 3 i 2 gniazda sterowniczego XS1
- odłączyć kondensatory przeciwzakłócenia C6, C7, C8, C9.

Rezystancja mierzona megaomierzem o napięciu 500V nie powinna być mniejsza niż:

- 5 M Ω pomiędzy wejściem (dowolny przewód fazowy) a wyjściami:
 - a) gniazda wyjściowe „+”, „-”,
 - b) styki 2, 3 gniazda sterowniczego XS1
- 2,5 M Ω pomiędzy wejściem (dowolny przewód fazowy) a obudową
- 2,5 M Ω pomiędzy obudową a wyjściami.

UWAGA: pomiar wykonać przy odłączonym podajniku i rozłączonym obwodzie chłodzenia uchwytu (dotyczy urządzenia ESABMig-425w)!

Producent okresowo prowadzi specjalistyczne kursy konserwacji (kontakt z Działem Obsługi Pracownika), a także naprawy pogwarancyjne urządzeń oraz uchwytów spawalniczych wyprodukowanych przez OZAS Opole. (Informacji udziela Dział Handlowy.)

7. PRZECHOWYWANIE I TRANSPORT

Źródło prądu spawania należy przechowywać w pomieszczeniach zamkniętych o temp. 248 K ÷ 328 K (-25°C ÷ +55°C) i wilgotności względnej do 95% (odniesionej do temp. 293 K (20°C)), w otoczeniu wolnym od szkodliwych czynników takich jak: pyły, kwasy, zasady i wyziewy żrące.

Opakowane źródła powinny być przewożone krytymi środkami transportu, po uprzednim zabezpieczeniu przed przesuwaniem. Przy wyładunku i załadunku urządzenia istnieje możliwość zaczepienia haków zawiesia do transportu pionowego. Służą do tego dwa ucha w źródle prądu spawania.

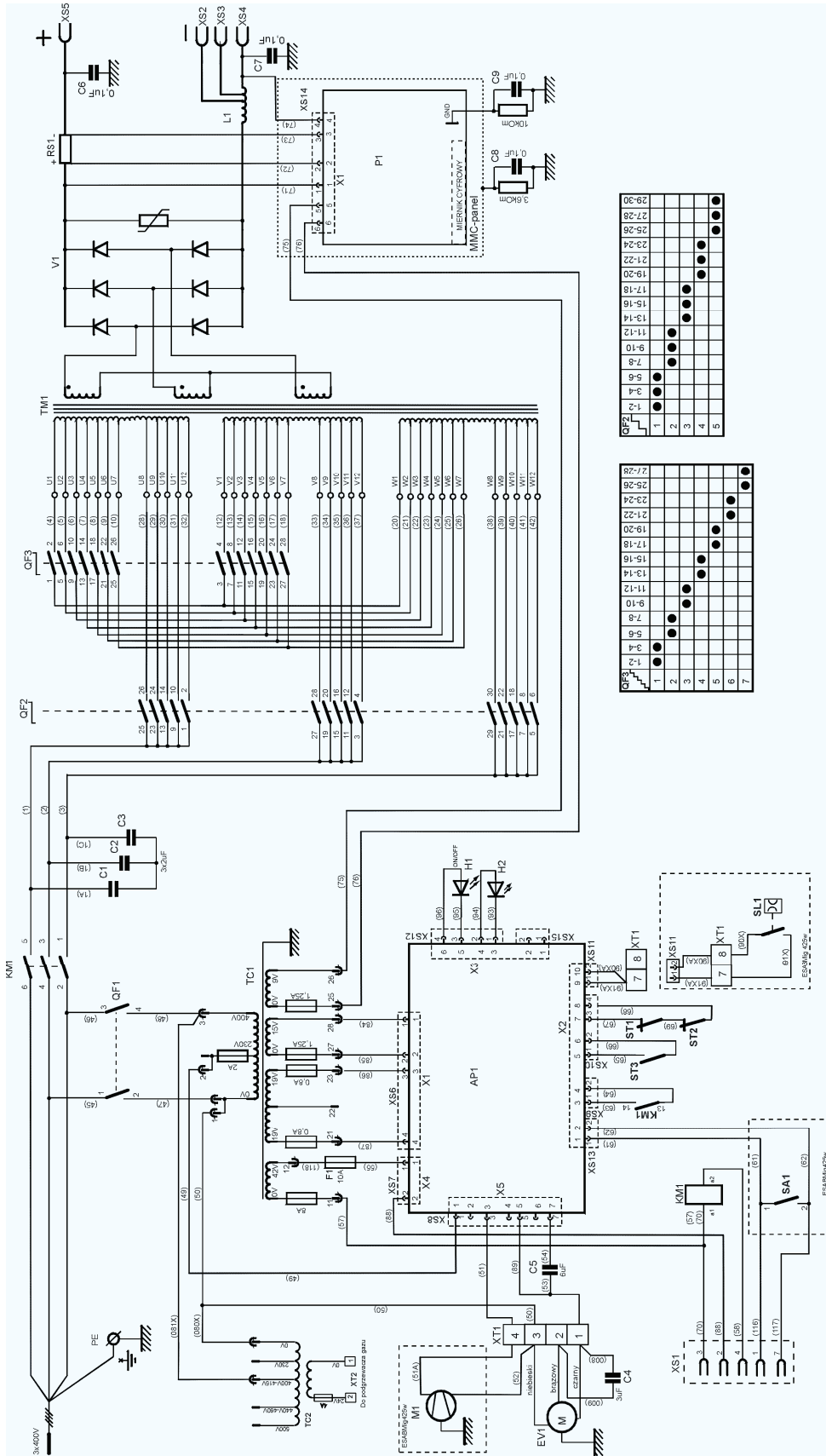
UWAGA: Zabrania się zaczepiania haków za inne elementy urządzenia!

Warunki klimatyczne dla transportowanego półautomatu spawalniczego są takie same jak przy jego przechowywaniu. W związku z okresem przechowywania i transportu, w celu zabezpieczenia układu chłodzenia przed działaniem ujemnej temperatury otoczenia (-25°C) należy zbiornik napełnić ilością ~1,5 dm³ (1,5L) mieszanki płynu wykonanego w proporcji objętościowej 40% ANTIFREEZE COOLANT + 60% wody destylowanej. W przypadku transportu zabezpieczyć otwór odpowietrzający w nakrętce zbiornika przed wylaniem się płynu na zewnątrz.

OZAS - ESAB		SPECYFIKACJA KOMPLETOWANIA		
Sp. z o.o ul. Struga 10 45-073 Opole		Nazwa jednostki zestawieniowej (kompletu):		Arkusz: 1 Ilość ark: 1
		Źródło prądu ESABMig 425w		
		Nr jednostki kpl.		
		245-0-0-00-00-02-0-E		
Lp.	Nazwa części składowej	Kod rysunku, typ, Nazwa materiału, nr normy	GIN	Il. szt.
1.	Źródło prądu ESABMig 425w	245-0-0-00-00-02-0-1	0349304555	1
2. Wyposażenie:				
2.1	Półka pod butlę	244-0-0-00-01-00-0-D	0349302558	1
2.2	Trzpień nośny podajnika	244-0-0-01-00-00-0-E	0349302412	1
2.3	Śruba S6Pz M8x20 B	grupa art. 475A (Marcopol)	0349481205	5
2.4	Nakrętka NM 8B/Z	grupa art. 980G (Marcopol)	0349481405	2
3.	Instrukcja obsługi	245-0-0-00-00-00-0-P	0349301062	1
4.	Opakowanie	244-0-1-01-00-01-0-D	0349304741	1

OZAS - ESAB		SPECYFIKACJA KOMPLETOWANIA		
Sp. z o.o ul. Struga 10 45-073 Opole		Nazwa jednostki zestawieniowej (kompletu):		Arkusz: 1 Ilość ark: 1
		Źródło prądu ESABMig 425		
		Nr jednostki kpl.		
		245-0-0-00-00-03-0-E		
Lp.	Nazwa części składowej	Kod rysunku, typ, Nazwa materiału, nr normy	GIN	Il. szt.
1.	Źródło prądu ESABMig 425	245-0-0-00-00-03-0-1	0349304556	1
2. Wyposażenie:				
2.1	Półka pod butlę	244-0-0-00-01-00-0-D	0349302558	1
2.2	Trzpień nośny podajnika	244-0-0-01-00-00-0-E	0349302412	1
2.3	Śruba S6Pz M8x20 B	grupa art. 475A (Marcopol)	0349481205	5
2.4	Nakrętka NM 8B/Z	grupa art. 980G (Marcopol)	0349481405	2
3.	Instrukcja obsługi	245-0-0-00-00-00-0-P	0349301062	1
4.	Opakowanie	244-0-1-01-00-01-0-D	0349304741	1

OZAS - ESAB		WYKAZ CZĘŚCI ZAMIENNYCH			
Sp. z o.o ul. Struga 10 45-073 Opole		Nazwa jednostki zestawieniowej (kompletu): Źródło prądu ESABMig 425w, ESABMig 425			Arkusz: 1 Ilość ark: 1
		Nr jednostki kpl. 245-0-0-00-00-02-0-K 245-0-0-00-00-03-0-K			
Lp.	Nazwa części składowej	Kod rysunku, typ, nazwa materiału	GIN	Oznaczenie	Il. szt. Kpl
1.	Transformator z łącznikami	245-5-0-00-00-00-0-3	0349302410	TM1	1
2.	Dławik	245-1-1-00-00-00-0-2	0349302411	L1	1
3.	Mostek prostowniczy	239-0-0-00-09-00-0-4	0349302145	V1	1
4.	Łącznik krzywkowy	ŁK-32R/7.871 ASK	0349302831	QF3	1
5.	Łącznik krzywkowy	ŁK-32R/8.851 ASK	0349302832	QF2	1
6.	Układ sterowania LA10	244-2-0-01-00-00-0-3	0349302392	AP1	1
7.	Transformator sterowniczy	TS 640/4139	0469882001	TC1	1
8.	Transformator	TS 80/3738	0349486083	TC2	1
9.	Łącznik krzywkowy	SK 16/1.428	0349303552	QF1	1
10.	Stycznik	LC1D32 D7	0193502101	KM1	1
11.	Lampka sygnalizacyjna	LS-3N.1/D7	0349302712	H1	1
12.	Lampka sygnalizacyjna	LS-3N.1/D5	0369733005	H2	1
13.	Płytki miernika LA 02		0349495934	P1	1
14.	Bezpiecznik 10A		0193586102		
15.	Kondensator	MKP-PO 6 µF 450V	0191085206	C5	1
16.	Kondensator	MKP-PO 3 µF 450V	0191085203	C4	1
17.	Wentylator		0369827001	EV1	1
18.	Bocznik	400A 60mV	0456027880	RS1	1
19.	Kondensator	MKP-2 2 µF 450V	0349302009	C1,C2,C3	3
	<i>Dotyczy tylko ESABMig 425w</i>				
20.	Sygnalizator przepływu	FX015 AP	0349302388	SL1	1
21.	Pompa MTP 600	1/4F-1/4F	0459288001	M1	1
22.	Chłodnica		0469688001		1
23.	Zbiornik		0469689001		1
24.	Łącznik	SK16/1.428	0349302305	SA1	1



Schemat ideowy ESABMig 425w / 425



7.3-1-05-02

DEKLARACJA ZGODNOŚCI

OZAS-ESAB
Spółka z ograniczoną odpowiedzialnością
45-073 Opole, ul. A. Struga 10

Deklarujemy z pełną odpowiedzialnością, że wyrób

MAGOMIG-425w, MAGOMIG-425,

jest zgodny z normą EN 60974-1:2002 „Sprzęt do spawania łukowego. Spawalnicze źródła energii” według warunków ustalonych w „Dyrektywie Rady 73/23/EEC z 19 lutego 1973 r. o harmonizacji praw państw członkowskich dotyczących sprzętu elektrycznego przeznaczonego do stosowania w określonych granicach napięcia” oraz EN 60974-10 „Kompatybilność elektromagnetyczna (EMC). Wymagania dotyczące urządzeń do spawania łukowego” według warunków ustalonych w „Dyrektywie Rady 89/336/EEC z 3 maja 1989 r. o zbliżeniu praw państw członkowskich dotyczących kompatybilności elektromagnetycznej” z dodatkiem uzupełniającym 93/68/EEC.

Prezes Zarządu
Dyrektor

Dariusz Brudkiewicz

Opole dnia



ECM Electronic



Autoryzowany serwis spawarek oraz zgrzewarek krajowych i zagranicznych. Automatyka przemysłowa.



Nasze strony: www.spaw-serwisch.pl * ecm-electronic.pl

Dystrybucja, serwis, sprzedaż - kontakt:

e-mail: spawserwisch@gmail.com, biuro@ecm-electronic.pl

tel. kont.: +48 501 283 621, +48 34 368 1578 (z fax.)