



\*\*\*\*\*

## Wentylatory prądu stałego 30 x 30 mm

# SUNON®

Wentylator typu: MF30100V2-A99-A

SUNON.

Wentylator typu: MF30100V2-A99-A

SUNON.



ecm-electronic.pl spaw-serwisch.pl



ecm-electronic.pl spaw-serwisch.pl

### MF30100V2-A99-A

Wentylator: DC; osiowy; 5VDC; 30x30x10mm; 7,94m<sup>3</sup>/h; 21dBA; Vapo

Oznaczenie producenta: MF30100V2-1000U-A99

Symbol ECM: MF30100V2-A99-A

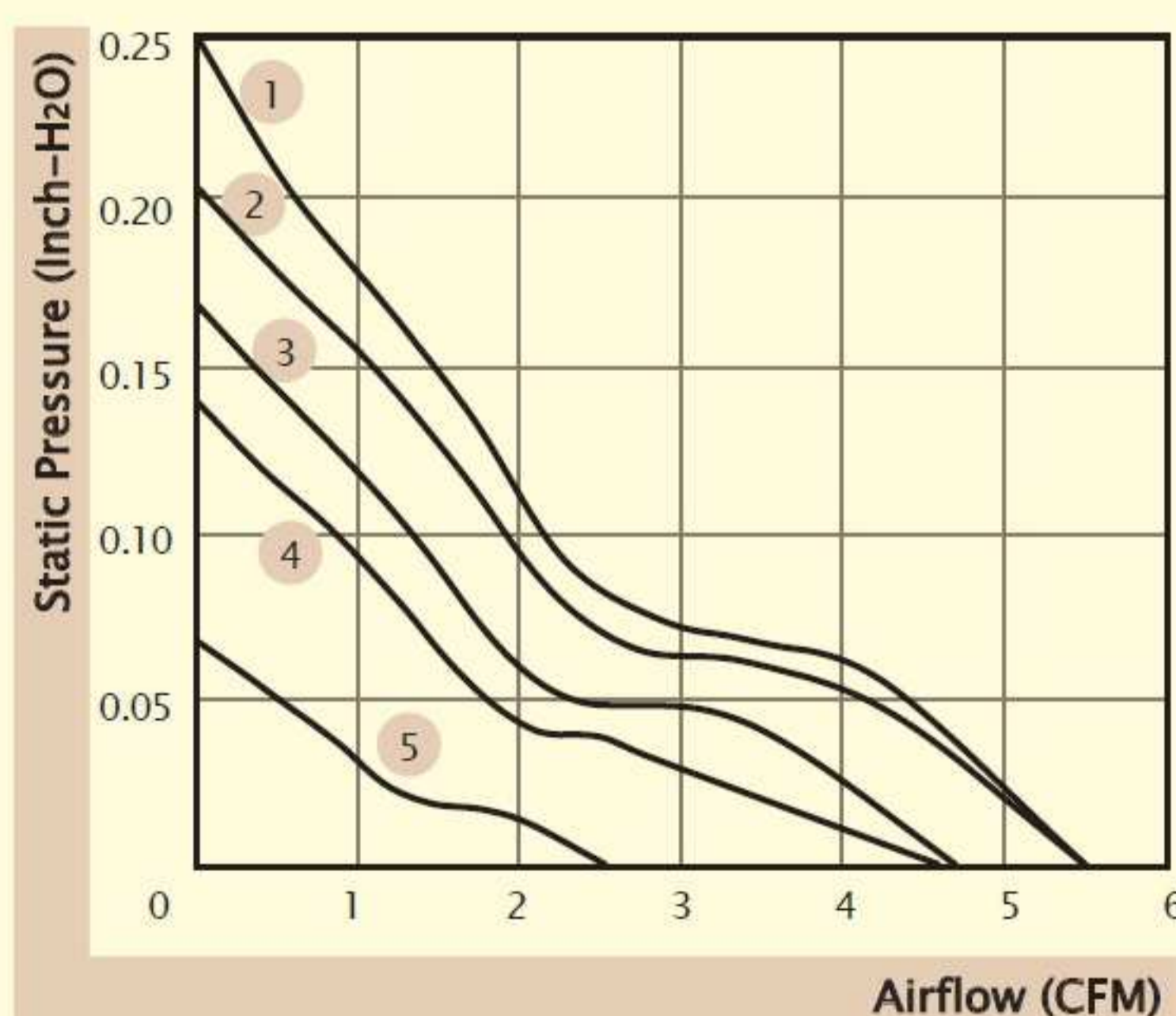
#### SPECYFIKACJA

Producent	SUNON	Klasa palności	UL94V-0
Typ wentylatora	DC	Funkcje dodatkowe	autorestart
Rodzaj wentylatora	osiowy	Silnik wentylatora	bezsztetkowy DC
Napięcie pracy	2,5...6V	Ciśnienie statyczne	4,32mm H <sub>2</sub> O
Rozmiar wentylatora	30x30x10mm	Rozmiar przewodu	28AWG
Pobór mocy	0,4W	Napięcie zasilania	• 5V DC
Prąd znamionowy	80mA	Masa brutto	8.017 g
Wydajność wentylatorów	7,94m <sup>3</sup> /h	Sposób pakowania	Tacka = 40 szt Karton = 200 szt Karton = 400 szt
Poziom hałasu	21dBA	Certyfikaty	RoHS
Rodzaj łożyska	Vapo		
Prędkość obrotowa	9500obr./min		
Rezystancja izolacji min.	10MΩ		
Materiał wirnika	termoplast		
Materiał obudowy	termoplast		
Klasa izolacji	A		
Wyprowadzenia	przewód x2		
Temperatura pracy	-10...70°C		
Długość przewodu	0,145m		

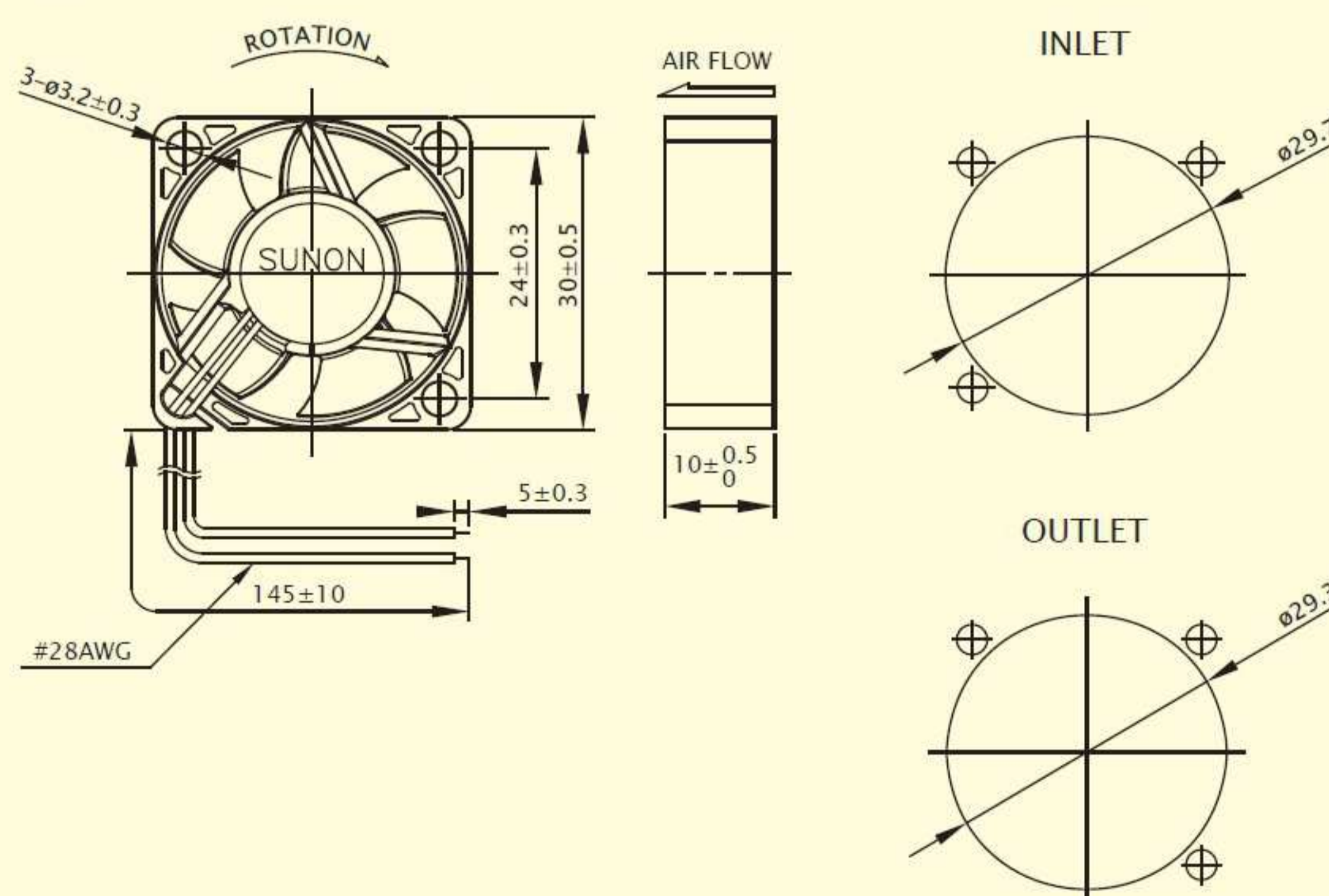
# SUNON®



■ Air Flow-Static Pressure Characteristics



■ External Dimensions(mm)



※ All model could be customized. Please contact with Sunon Sales.

※ Specifications are subject to change without notice. Please Visit SUNON website at [www.sunon.com](http://www.sunon.com) for update information.

\*\*\*\*\*

Nasze strony: [www.spaw-serwisch.pl](http://www.spaw-serwisch.pl) \* [ecm-electronic.pl](http://ecm-electronic.pl)

Dystrybucja, serwis, sprzedaż - kontakt:

e-mail: [spawserwisch@gmail.com](mailto:spawserwisch@gmail.com), [biuro@ecm-electronic.pl](mailto:biuro@ecm-electronic.pl)

tel. kont.: +48 501 283 621, +48 34 368 1578 (z fax.)

