

Przełączniki podstawowe informacje

Funkcja przełącznika	2
Główne części przełącznika	2
Rodzaje przełączników	3
Terminologia	7
Zakres napięcia pracy cewki	8
Cewki - ochrona przeciwprzepięciowa	8
Sekcja przełączania: główne schematy i rozwiązania mechaniczne ...	10
Styki i kształty styków	11
Materiały stykowe	13
Elektryczna trwałość przełączników	16
Przełączanie przy prądzie przemiennym i stałym	17
Przerwanie łuku	17
Obwody gaszące	18
Obciążenia specjalne	19
Czas przełączania i drganie styków	20
Wibracje sinusoidalne	21
Udary	21
Przełączniki hermetyczne - lutowanie i czyszczenie	21
Rodzaje wyprowadzeń przełączników	23
Normy międzynarodowe	24



Według U.S.A.S.I. (Instytutu Normowania Stanów Zjednoczonych Ameryki) przełącznik można określić jako elektrycznie sterowane urządzenie, które otwiera i zamyka obwód elektryczny w celu oddziaływania na pracę innych urządzeń w tym samym lub innym obwodzie. Przełączniki są ważnym elementem w dzisiejszych procesach przemysłowych.



Kilkadziesiąt miliardów przełączników działa dzisiaj na całym świecie jako interfejs pomiędzy obwodami sterowania a obciążeniem elektrycznym. Rozwój techniczny doprowadził do miniaturyzacji przełączników mono- i bistabilnych, które potrzebują małego lub nawet nie wymagają żadnego napięcia zasilającego do przeniesienia przez styki dużej mocy.



Relpol S.A. - ponad 55 lat działalności firmy i ponad 45 lat doświadczeń w produkcji przełączników o najwyższej jakości.

Funkcja przełącznika

Przełącznik spełnia dwa fundamentalne zadania:

1. Galwaniczne oddzielenie (separacja) pomiędzy sekcją sterowania i sekcją przełączania.
2. Przełączanie obciążeń dużej mocy z wysokim napięciem i / lub prądem o wysokim natężeniu przy małym zużyciu energii (niskie napięcie / małe natężenie prądu), nawet przy małych sygnałach elektrycznych.

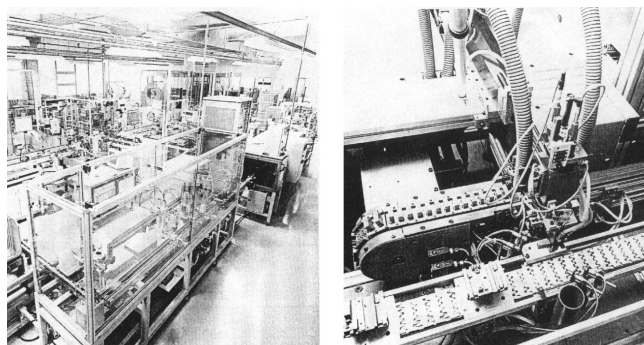
Dla przełączników istnieje bardzo szerokie pole zastosowań. Gdy elektroniczne i elektromechaniczne warunki zastosowania potrzebują satysfakcjonującej pracy, to wówczas pożądane jest użycie przełącznika, np. dla sprzętu sterowniczego, przełączników czasowych, kontroli temperatury, itd.

Główne części przełącznika

Przełącznik elektromechaniczny składa się z dwóch następujących części: przełącznika elektromagnetycznego i elektrycznego.

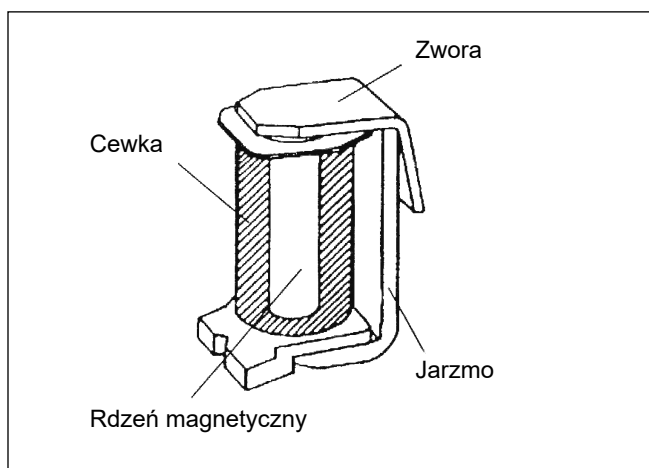
Pierwszy z wyżej wymienionych jest sekcją sterowania, a drugi sekcją przełączania podłączoną bezpośrednio do obciążenia elektrycznego.

Elektromagnes powoduje przetwarzanie prądu elektrycznego na strumień magnetyczny, który wytwarza siłę poruszającą część przełączającą.



Elektromagnes

Rys. 1. Klasyczny układ elektromagnesu



Rys. 1 ukazuje klasyczny układ elektromagnesu składający się z czterech podstawowych części:

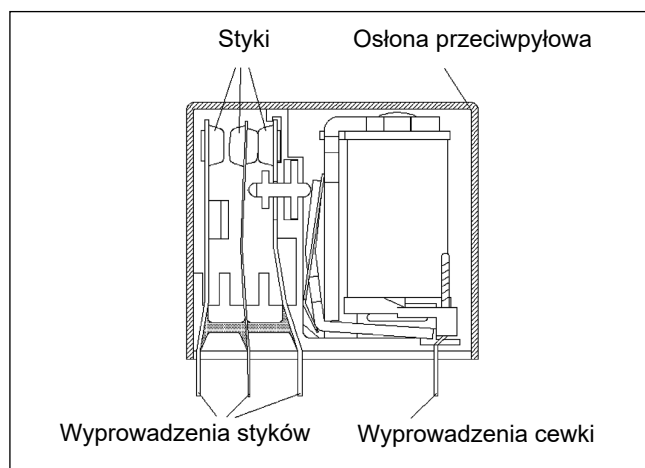
Cewka: składa się z jednego lub więcej uzwojeń drutu miedzianego, zazwyczaj nawiniętego na szpulę wykonaną z materiału izolacyjnego.

Rdzeń ferromagnetyczny.

Jarzmo ferromagnetyczne.

Ruchoma zwora ferromagnetyczna.

Rys. 2. Klasyczna budowa przełącznika



Części dodatkowe:

- Sprężyny stykowe stałe i ruchome.
- Styki.
- Popychacz.
- Złącza montażowe i wyprowadzenia cewki.
- Płytki stykowe.
- Osłona przeciwpyłowa.

Sekcja przełączania

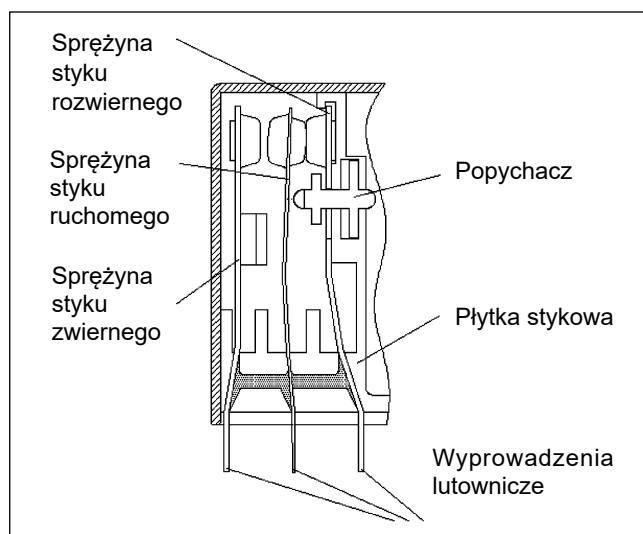
Klasyczny układ sekcji przełączania odpowiada schematowi jednego zestyku przełącznego. W poniższym objaśnieniu zostanie użyty, gdyż jest to podstawowy schemat, do którego będą się odnosić wszystkie inne.

Rys. 3 przedstawia sekcję przełączania przełącznika z jednym zestykiem przełącznym.

Ww. rysunek przedstawia następujące części:

- zestaw styku stałego rozwiernego (NC),
- zestaw styku ruchomego,
- zestaw styku stałego zwiernego (NO),
- popychacz,
- płytkę stykową,
- wyprowadzenia lutownicze.

Rys. 3. Sekcja przełączania przełącznika



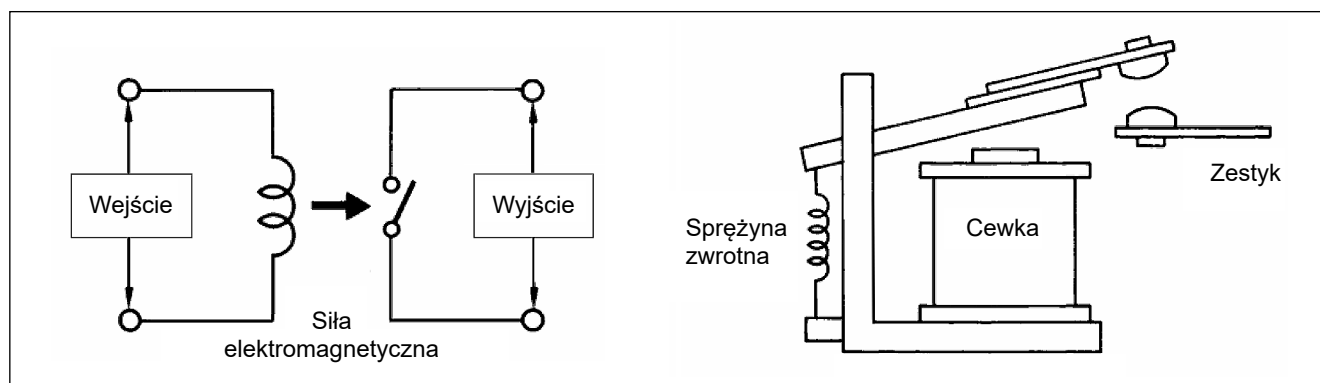
Rodzaje przełączników

Istnieją dwa główne typy: przełącznik elektromechaniczny i półprzewodnikowy (Solid State Relay, SSR).

Przełączniki elektromagnetyczne i półprzewodnikowe (SSR)

Funkcjonowanie przełączników półprzewodnikowych i elektromagnetycznych jest bardzo podobne - polega na przełączaniu obwodu obciążenia, które jest sterowane sygnałem niskonapięciowym odizolowanego obwodu wejściowego. W **przełączniku elektromagnetycznym** siła elektromagnetyczna, która poru-

sza zworę i powoduje przełączenie zestyków wytwarzana jest kiedy napięcie wejściowe przyłożone jest do cewki. Gdy napięcie wejściowe zanika, sprężyna zwrotna odpycha styki od siebie, powodując rozwarcie zestyku i rozłączenie obwodu obciążenia.

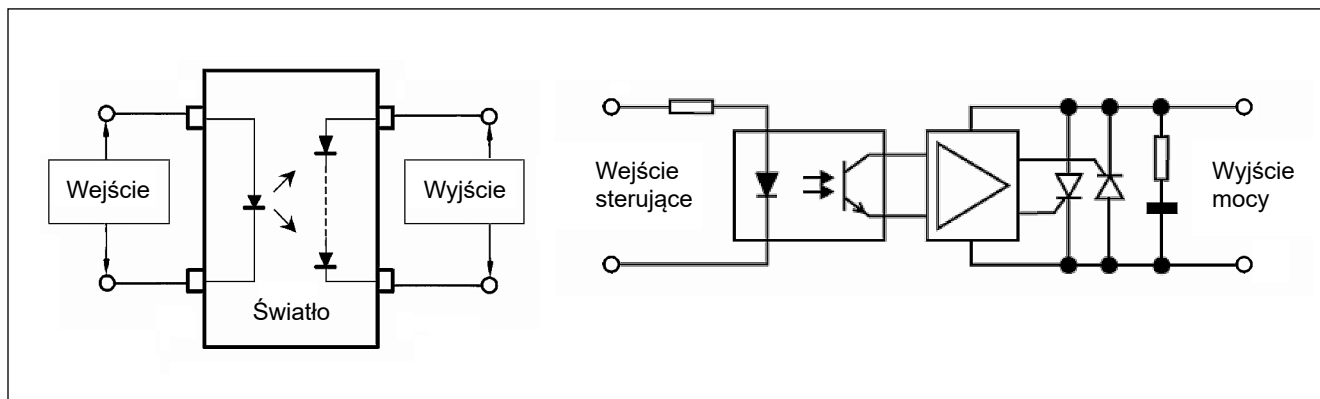


Przełączniki półprzewodnikowe wykorzystują transoptor do oddzielenia obwodu wejściowego i wyjściowego. Transoptor zamienia sygnały elektryczne na optyczne, przekazując je przez odległość stanowiącą izolację galwaniczną pomiędzy sekcjami wejścia i wyjścia. SSRy są urządzeniami elektronicznymi nie posiadającymi żadnych części ruchomych, a elementami przełączającymi są w nich tyrystory, triaki lub tranzystory.

Prąd wejściowy przepływa przez diodę elektroluminescencyjną, która najczęściej jest wykonana z arsenku galu i emituje promieniowanie w podczerwieni. Dioda oświetla ogniwo fotowoltaiczne, które następnie wytwarza napięcie sterujące elementem wyjściowym.

Fotodetektorem w optoizolatorze może być fotodioda, fototranzystor lub fototyrystor.

Transoptor przenosi sygnały zarówno stałoprądowe, jak i prądu przemiennego (analogowe i cyfrowe).



Zalety przełączników półprzewodnikowych:

1. Brak części ruchomych, pracują przez to całkowicie bezgłośnie, co ma duże znaczenie w pomieszczeniach mieszkalnych, biurach, itp.
2. Nie ma łuku elektrycznego przy operacji przełączania, która odbywa się wewnątrz materiału półprzewodnikowego, zdolność załączania wysokich prądów rozruchowych, duża trwałość i niezawodność działania.
3. Wysoka odporność na wstrząsy, wibracje i zanieczyszczenia środowiskowe.
4. Brak zakłóceń elektromagnetycznych dzięki całkowicie elektronicznemu sterowaniu.
5. Duża szybkość działania i wysoka częstotliwość pracy.
6. Mała moc potrzebna do wystawienia przełącznika.

Wady:

1. Duża rezystancja w stanie załączenia, powoduje to wydzielanie się ciepła i konieczność stosowania radiatorów.
2. Duży spadek napięcia na złączu (1 - 1,6 V).
3. Wrażliwość na przepięcia, konieczność stosowania warystora lub układu RC.

Przełączniki **elektromagnetyczne** w porównaniu z półprzewodnikowymi cechują się pomijalnie małym spadkiem napięcia (rezystancja przejścia zestyków w stanie załączenia wynosi przeciętnie około 10 mΩ) oraz zerowym prądem upływu, mają również dużą odporność na przepięcia. Ze względu na mechaniczny układ styków i ich zużywanie się, żywotność jest zdecydowanie mniejsza, a czas reakcji długi i niepozwalający na stosowanie większych częstości pracy. Znacznie mniejsza jest też zdolność załączania prądów udarowych.

SSRy oferują możliwość przełączania w „zerze” dla obciążeń rezystancyjnych, wtedy napięcie na obciążeniu narasta stopniowo, co w niektórych przypadkach, np. żarówki, ma znaczący wpływ na przedłużenie żywotności. Pozwala to również na ograniczenie prądów udarowych.

Dla obciążeń indukcyjnych przydatne są przełączniki załączające w maksimum napięcia - przewodzenie następuje w momencie osiągnięcia wartości szczytowej napięcia zasilania, prąd udarowy jest wtedy zminimalizowany.

Wśród zasadniczych typów przełączników elektromechanicznych należy wyodrębnić przełączniki monostabilne i bistabilne.

Przełączniki monostabilne i bistabilne

Przełączniki monostabilne

Przełącznik monostabilny jest przełącznikiem elektrycznym, który zmienia stan pod wpływem wielkości zasilającej o odpowiedniej wartości i wraca do stanu poprzedniego, gdy wymieniona wartość zaniknie albo odpowiednio zmieni się jej wartość.

Przełączniki bistabilne

Przełącznik bistabilny jest przełącznikiem, który zmienia stan pod wpływem wielkości zasilającej o odpowiedniej wartości i pozostaje trwale w tym stanie po zaniku tej wielkości. Do kolejnej zmiany stanu przełącznika i powrotu do stanu poprzedniego konieczne jest ponowne przyłożenie wielkości zasilającej o odpowiedniej wartości.

Dalszego podziału na rodzaje można dokonać odpowiednio do pełnionych funkcji, takich jak: pomocnicze (all-or-nothing), stopniowe, z pozostałością magnetyczną, polaryzowane, kontaktrony.

Przełączniki pomocnicze (all-or-nothing) i stopniowe

Przełączniki pomocnicze (all-or-nothing)

Ten termin identyfikuje przełączniki przeznaczone do działania pod wpływem wielkości, której wartość jest:

- większa od wartości zadziałania,
- mniejsza od wartości powrotu.

Ten rodzaj przełączników musi być zasilany określonym zakresem napięcia (lub prądu). Może on być aktywowany przez

zasilanie lub odłączenie napięcia (lub prądu) w określonym zakresie.

Przełączniki stopniowe

Omawiany przełącznik posiada dwie lub więcej obrotowych pozycji i porusza się od jednego stopnia do następnego w kolejnych operacjach za pomocą impulsu pobudzającego. Zazwyczaj wprawia on w ruch styki za pomocą krzywek.

Przełączniki z pozostałością magnetyczną

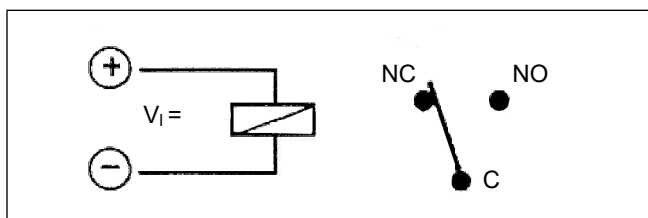
Przełącznik z pozostałością magnetyczną jest niespolaryzowanym przełącznikiem bistabilnym. Zmienia swój stan pod wpływem wielkości zasilającej i pozostaje w takiej pozycji po jej zaniku. Wymagane jest dodatkowe pobudzenie w celu ponownej zmiany stanu. Sercem przełącznika z pozostałością magnetyczną jest rdzeń wykonany ze specjalnego żelaza magnetycznego, który po podaniu impulsu napięciowego pozostaje stale namagnesowany. Składa się on z zasady niklowej z dodatkami glinu, tytanu lub niobu (55 - 85 % Co, 10 - 12 % Ni).

Funkcja

Warunek rozruchu: stan OFF

Zasilanie uzwojenia impulsem napięciowym prądu stałego V_I , wybranego z zalecanego zakresu napięcia zasilania i trwającego t_i , powoduje natychmiastowy wzrost pola elektromagnetycznego, przyczyniając się do namagnesowania rdzenia i aktywacji przełącznika (zestyk zwierny zamyka się). Kiedy impuls zanika, to przełącznik pozostaje w stanie ON dzięki stałemu namagnesowaniu rdzenia (Rys. 4).

Rys. 4. Przełącznik z pozostałością magnetyczną, obwód elektryczny



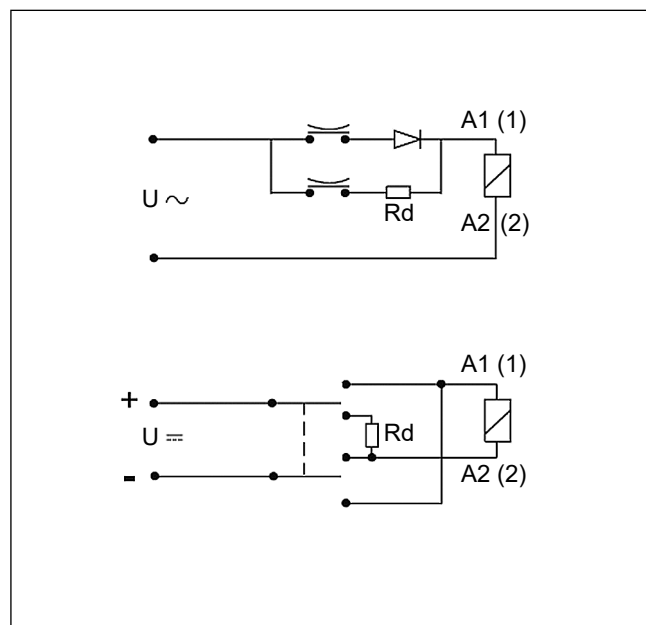
Dlatego też posiada on polaryzację magnetyczną zależną od biegunowości napięcia zasilania. Teraz, aby przełączyć przełącznik do stanu OFF, musi on być zasilony napięciem o przeciwnej biegunowości w celu zmiany polaryzacji magnetycznej rdzenia. Zmiana jedynie biegunowości zasilania nie spowoduje zwolnienia przełącznika. W celu zwolnienia przełącznika musi być zmieniona biegunowość, a wartość zasilania energią musi znajdować się wewnątrz zakresu wartości aktywacji (pobudzenia).

Zastosowany obwód

Istnieją następujące dwa różne rodzaje przełączników z pozostałością magnetyczną:

- **jednuzwojeniowy** przełącznik z pozostałością magnetyczną, z zewnętrzną opornością zwolnienia dla ograniczenia natężenia prądu (Rys. 5).

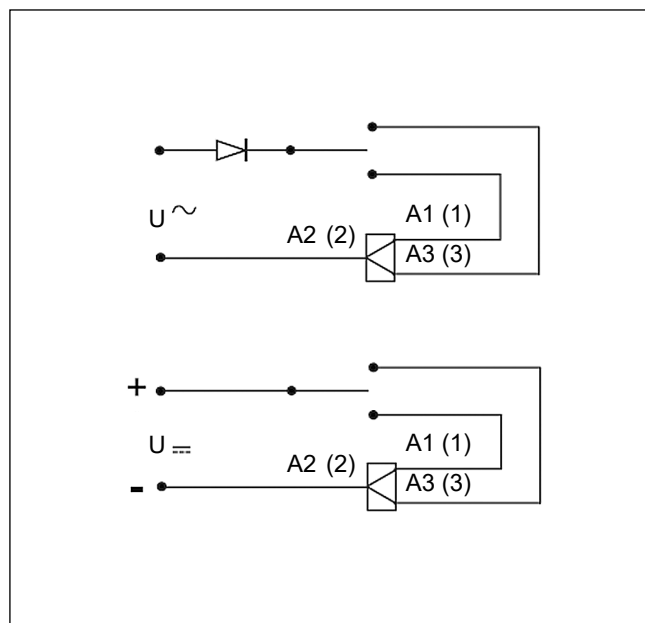
Rys. 5. Obwody z jednuzwojeniowym przełącznikiem z pozostałością magnetyczną



- przełączniki z pozostałością magnetyczną z **dwoma uzwojeniami** i dwoma różnymi zakresami napięcia dla pracy ON / OFF (Rys. 6).

Ważna jest znajomość faktu, że te przełączniki wymagają **minimalnego impulsu** wynoszącego 10 ms dla prawidłowego działania. Zazwyczaj istnieje także ograniczenie maksymalnego czasu zasilania w celu uniknięcia przegrzania. Wyżej wymienione przełączniki mogą być również zasilane napięciem przemiennym dzięki diodzie zewnętrznej, która prostuje prąd przemienny do impulsów o minimalnym czasie trwania wynoszącym 10 ms (pół okresu). Eksploatacja przełącznika z pozostałością magnetyczną jest równa eksploatacji przełączników w wersji normalnej.

Rys. 6. Obwody z dwuuzwojowym przełącznikiem z pozostałością magnetyczną



Przełączniki polaryzowane

Przełącznik polaryzowany jest to przełącznik z magnesem trwałym, dającym dodatkową siłę magnetyczną, która prowadzi do zmniejszenia zużycia energii. Pole magnetyczne wymagane do przyciągnięcia zwory wytwarzane jest częściowo

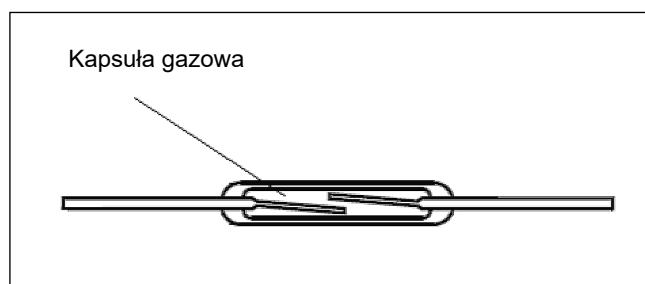
przez cewkę, a częściowo przez magnes, strumienie magnetyczne nakładają się. Wielkość zasilająca musi mieć właściwą biegunowość, zgodnie z biegunowością magnesu. Istnieją wersje mono- i bistabilne.

Kontaktrony

Kontaktrony mają tę wielką zaletę, że są hermetycznie uszczelnione i są w ten sposób nieczułe na zanieczyszczenia atmosferyczne. Są one bardzo szybkie (od 10 do 20 razy szybsze od przełączników elektromechanicznych), przy pracy w obrębie znamionowego obciążenia styków oferują one niezawodną część składową przełączania i wyjątkową trwałość. Podstawowym elementem przełącznika hermetycznego jest szklana hermetyczna kapsuła, powszechnie znana jako zestyk magnetyczny (kontaktronowy).

Zestyk magnetyczny (kontaktronowy) składa się z dwóch zakładkowych, płaskich, ferromagnetycznych styków kontaktronu, oddzielonych małą szczeliną powietrzną, szczelnie zamkniętych w szklanej kapsule. Styki kontaktronu są podparte w miejscu uszczelnienia do końców rurki szklanej i dlatego też działają jako wsporniki. Jeżeli swobodne końce styków kontaktronowych są umieszczone w polu magnetycznym, to strumień w szczelinie między stykami kontaktronowymi spowoduje, że będą one współdziałały.

Rys. 7. Styk hermetyczny



Kiedy pole magnetyczne zostanie usunięte, styki kontaktronowe odskoczą od siebie pod wpływem naprężenia sprężyny w stykach. W ten sposób styki zapewnią powstanie roboczej, magnetycznej szczeliny i służą jako zestyk do zamykania i otwierania obwodu elektrycznego.

Terminologia

Stan zadziałania - w przypadku przełącznika monostabilnego: określony stan przełącznika, gdy jest on zasilany określoną wielkością zasilającą, która spowodowała jego zadziałanie; w przypadku przełącznika bistabilnego: jest to stan przeciwny do stanu spoczynku wskazanego przez producenta.

Zadziałanie - zmiana stanu ze stanu spoczynku do stanu zadziałania.

Powrót - w przypadku przełącznika monostabilnego: zmiana ze stanu zadziałania do stanu spoczynku.

Kasowanie - w przypadku przełącznika bistabilnego: zmiana ze stanu zadziałania do stanu spoczynku.

Praca ciągła - praca, podczas której przełącznik pozostaje pobudzony przez czas dostatecznie długi, aby osiągnąć stan równowagi cieplnej.

Praca przerywana - praca, podczas której przełącznik wykonuje szereg identycznych cykli łączeniowych, przy czym określone są czasy stanu pobudzenia i stanu niepobudzenia; czas trwania stanu pobudzenia przełącznika jest taki, że nie jest możliwe uzyskanie stanu równowagi cieplnej przełącznika.

Odporność termiczna cewki - stosunek przyrostu temperatury cewki do mocy wejściowej, zmierzony po czasie wystarczającym do uzyskania równowagi cieplnej.

Napięcie zadziałania - wartość napięcia cewki, przy której następuje zadziałanie przełącznika.

Napięcie powrotu - wartość napięcia cewki, przy której następuje powrót przełącznika monostabilnego.

Napięcie kasowania - wartość napięcia cewki, przy której następuje kasowanie przełącznika bistabilnego.

Zestyk zwierny - zestyk, który jest zamknięty, gdy przełącznik jest w stanie zadziałania i który jest otwarty w stanie spoczynku przełącznika.

Zestyk rozwierny - zestyk, który jest otwarty, gdy przełącznik jest w stanie zadziałania i który jest zamknięty w stanie spoczynku przełącznika.

Zestyk przełączny - układ dwóch obwodów zestyków utworzony z trzech styczek, z których jedna jest wspólna obu obwodom zestyków, przy czym gdy jeden z obwodów jest otwarty, to drugi jest zamknięty.

Przerwa stykowa - szczelina między stykami, gdy obwód zestyku jest otwarty.

Zdolność załączania - największa wartość prądu elektrycznego, który może być załączony przez zestyk, gdy spełnione są określone warunki, takie jak napięcie łączeniowe, liczba załączeń, współczynnik mocy, stała czasowa.

Prąd dopuszczalny ciągły - największa wartość prądu, który może płynąć przez zamknięty zestyk w określonych warunkach w sposób ciągły.

Odstęp izolacyjny powietrzny - najmniejsza odległość w powietrzu między dwiema częściami przewodzącymi lub między częścią przewodzącą a powierzchnią dostępną przełącznika.

Odstęp izolacyjny powierzchniowy - najmniejsza odległość po powierzchni materiału izolacyjnego między dwiema częściami przewodzącymi.

PTI - wskaźnik odporności na prąd pełzający - wartość liczbowa napięcia probierczego wyrażona w woltach, które materiał izolacyjny jest w stanie wytrzymać bez tworzenia ścieżek przewodzących, ustalona w określonych warunkach wykonywania badań.

CTI - wskaźnik porównawczy odporności na prąd pełzający - wartość liczbowa równa maksymalnemu napięciu wyrażonemu w woltach, które materiał izolacyjny może wytrzymać bez tworzenia się ścieżek przewodzących, w ustalonych warunkach wykonywania badań.

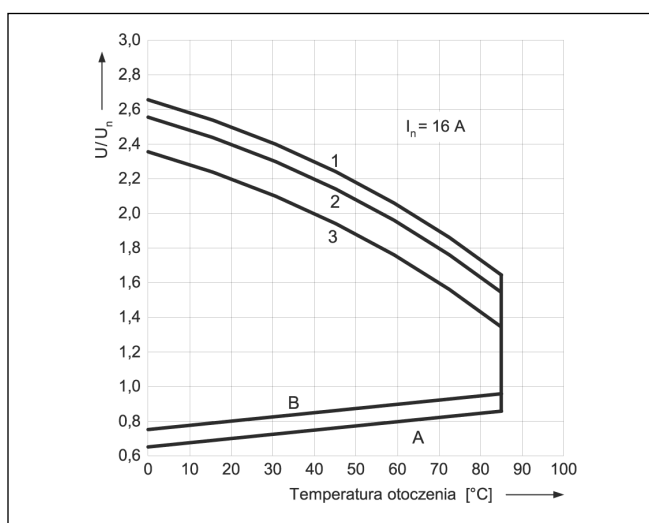
Zakres napięcia pracy cewki

Dopuszczalny zakres napięcia pracy cewki jako funkcja temperatury otoczenia przedstawiany jest na wykresie, na przykładzie przełącznika RM85.

Maksymalne napięcie pracy cewki ograniczone jest przez wzrost temperatury cewki, spowodowany nagrzewaniem się uzwojenia, który nie może przekroczyć dopuszczalnych temperatur określonych dla materiałów izolacyjnych.

Minimalnym napięciem pracy cewki jest napięcie zadziałania. Napięcie zadziałania rośnie wraz ze wzrostem temperatury uzwojenia. Ponieważ rezystancja drutu miedzianego uzwojenia zmienia się o 0,4% na stopień Celsjusza, wzrost temperatury uzwojenia, spowodowany wyższą temperaturą otoczenia czy też obciążeniem zestyków, skutkuje zmniejszeniem się prądu cewki i w rezultacie zwiększeniem napięcia wymaganego do zadziałania elektromagnesu przełącznika.

Rys. 8. Dopuszczalny zakres napięcia pracy cewki - napięcie stałe



A - zależność napięcia zadziałania od temperatury otoczenia przy braku obciążenia na stykach. Temperatura cewki i otoczenia są takie same przed zadziałaniem przełącznika. Napięcie zadziałania będzie nie większe niż odczytane z osi Y, podane jako krotność napięcia znamionowego.

B - zależność napięcia zadziałania od temperatury otoczenia po uprzednim nagraniu cewki napięciem $1,1 U_n$ i obciążeniu zestyków prądem ciągłym I_n . Napięcie zadziałania będzie nie większe niż odczytane z osi Y, podane jako krotność napięcia znamionowego.

1, 2, 3 - krzywe pozwalają odczytać na osi Y dopuszczalną krotność napięcia znamionowego cewki, którą można przeciążyć cewkę przy konkretnej temperaturze otoczenia i konkretnym obciążeniu zestyków:

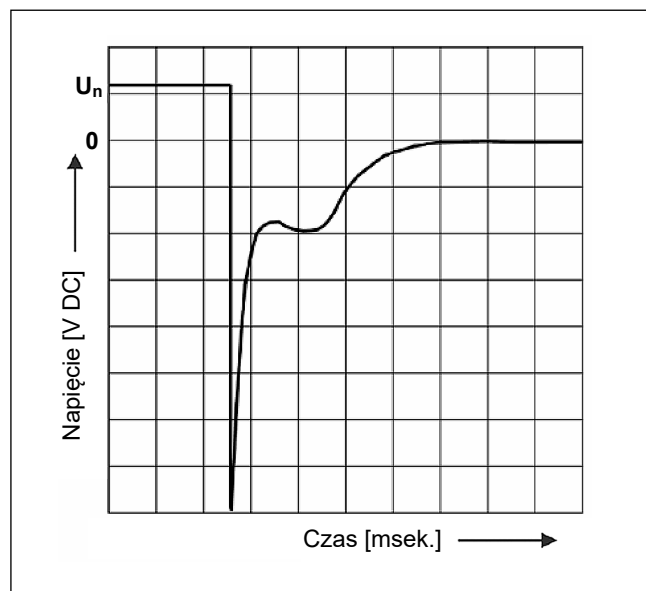
- 1** - zestyki nie obciążone
- 2** - zestyki obciążone połową prądu znamionowego
- 3** - zestyki obciążone prądem znamionowym

Cewki - ochrona przeciwprzepięciowa

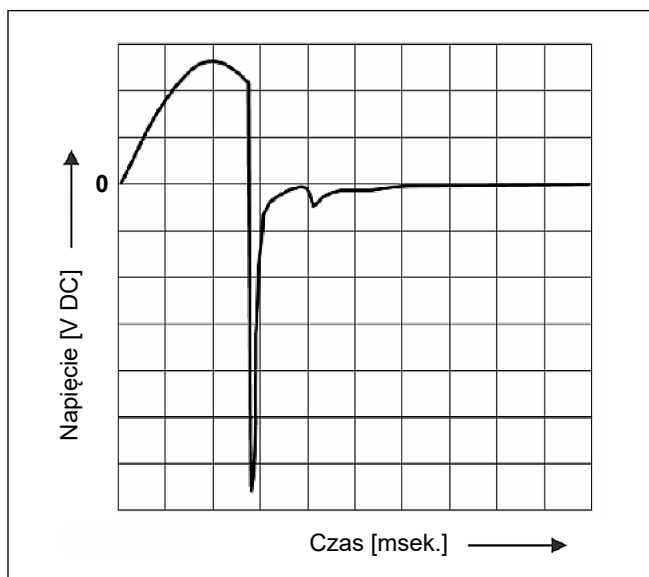
Stosowaniu przełączników elektromagnetycznych w układach elektrycznych powinna towarzyszyć świadomość, że ich cewki są źródłem znacznych przepięć, które mogą być przyczyną zakłóceń w pracy urządzeń, w których stosowane są przełączniki elektromagnetyczne. Dodatkowo przepięcia mogą spowodować, że urządzenia wyposażone w przełączniki elektromagnetyczne nie będą spełniać wymagań w zakresie kompatybilności elektromagnetycznej.

Cewki przełączników w stanie zadziałania mają dużą indukcyjność, co powoduje, że przy wyłączaniu na cewce przełącznika występuje raptowny wzrost napięcia. Sytuacja taka występuje zarówno przy cewkach na napięcie stałe, jak i na napięcie przemiennie. Jeżeli elementem wyłączającym cewkę przełącznika jest np. tranzystor, to może nastąpić uszkodzenie tego elementu. Dodatkowo takie zakłócenia impulsowe mogą negatywnie wpływać na działanie pobliskich układów elektronicznych.

Rys. 9. Napięcie na cewce DC podczas wyłączania



Rys. 10. Napięcie na cewce AC podczas wyłączenia



Dla cewek zasilanych napięciem stałym najlepszym i najprostszym rozwiązaniem tego problemu jest równoległe podłączenie do zacisków cewki zwykłej diody prostowniczej. W trakcie przepływu prądu przez cewkę, dioda spolaryzowana jest zaporowo (przez spadek napięcia na cewce). W momencie wyłączenia napięcia na cewce, dioda zaczyna przewodzić, powodując zwiększenie napięcia na cewce przełącznika tylko o spadek napięcia na przewodzącej diodzie. Projektanci układów elektronicznych, w których występują przełączniki elektromagnetyczne, praktycznie zawsze stosują diody gaszące podłączone równoległe do cewki przełącznika. W większości przypadków do tego celu doskonale nadaje się dioda typu 1N4007. Diody wyjątkowo efektywnie usuwają przebiegi, są tanim, niezawodnym i niewymagającym skomplikowanych obliczeń sposobem zdławienia napięcia samoindukcji cewki. Jedynym minusem układu diodowego jest znaczne (około trzykrotne) zwiększenie czasu powrotu przełącznika. Czas powrotu można zmniejszyć poprzez podłączenie szeregowo z diodą dodatkowego rezystora, lecz w takim przypadku zwiększa się wartość przebiegu przy wyłączeniu cewki.

Zabezpieczenie diodowe z oczywistych względów nie może być stosowane w przełącznikach z cewkami na napięcie przemienne. W takich przypadkach najczęściej stosuje się dwa rodzaje zabezpieczeń:

- zabezpieczenie warystorowe,
- zabezpieczenie dwójnikiem R-C.

Warystory metalowo-tlenkowe mają charakterystykę prądowo-napięciową podobną do charakterystyki dwukierunkowej diody Zenera. Warystor zaczyna przewodzić, gdy napięcie między jego końcówkami przekroczy pewną wartość graniczną, tym samym bocznikuje swoją opornością wewnętrzną obciążenie indukcyjne, jakie stanowi cewka przełącznika. Maksymalna wartość przebiegu przy wyłączeniu zależy od napięcia ograniczenia warystora.

Dodatkowo, jeżeli przełącznik zasilany jest bezpośrednio z sieci energetycznej, to warystor chroni również cewkę przełącznika przed uszkodzeniem przez impulsy napięciowe, pojawiające się w sieci energetycznej. Zabezpieczenie warystorowe można również stosować dla przełączników z cewkami na napięcie stałe, jednak przebiegi przy wyłączeniu są znacznie większe niż w przypadku zabezpieczenia przy pomocy diody gaszącej.

Drugim sposobem ograniczenia przebiegów podczas wyłączenia cewki przełącznika jest podłączenie równoległe do cewki **dwójnika RC**. Układ ten dobrze ogranicza przebiegi, jest tani i tylko nieznacznie zwiększa czas powrotu przełącznika

Jako **kondensatorów** nie powinno się stosować kondensatorów ceramicznych. Zaleca się natomiast używanie kondensatorów foliowych. Przy doborze **rezystora** należy pamiętać, że podczas procesu przejściowego rozprasza się na nim dość duża moc i z tego też względu rezystor nie powinien mieć mocy mniejszej niż 0,5 W.

Relpol S.A. posiada w swojej ofercie zarówno przełączniki, w których **elementy przeciwprzebiegiowe** mogą być montowane w ich wnętrzu (diody lub warystory), jak i gotowe **moduły przeciwprzebiegiowe**, przeznaczone do montażu w gniazdach wtykowych.

W przełącznikach R2N, R3N, R4N z cewkami na napięcie stałe (DC) dostępne są wykonania z diodą gaszącą zamontowaną wewnątrz przełącznika. Natomiast wewnątrz tych przełączników nie montuje się warystorów. Do przełączników można stosować gotowe moduły przeciwprzebiegiowe typu M..., montując je w gniazdach wtykowych serii GZT., GZM. i GZMB. Dostępne są moduły z diodą (cewki DC) lub z warystorem (cewki DC lub AC/DC).

Przełączniki R15 wykonywane są wyłącznie z elementami przeciwprzebiegiowymi zamontowanymi w ich wnętrzu: z diodami gaszącymi dla cewek na napięcia stałe (DC) – wersje dwu-, trzy- i czterostykowe; z warystorami dla cewek na napięcia przemienne (AC) – wersje dwu-, trzystykowe. W przypadku zastosowania diody gaszącej jako elementu przeciwprzebiegiowego, zamontowanego wewnątrz przełączników, obowiązuje ustalona biegunowość zasilania cewki: wyprowadzenie A1 „+”; wyprowadzenie A2 „-”. Uwaga: wskazana biegunowość nie dotyczy przełączników R15 4P – czterostykowych, dla których obowiązuje biegunowość zasilania cewki: wyprowadzenie A1 „-”; wyprowadzenie A2 „+”.

Oznaczenia elementów przebiegiowych zamontowanych wewnątrz przełączników w oznaczeniu kodowym (występują jako wyposażenie dodatkowe):

D - dioda gasząca,

V - warystor.

Poprzez zastosowanie elementu przeciwprzebiegiowego użytkownik zyskuje pewność, że przebiegi powstające przy wyłączeniu cewki przełącznika nie wpłyną negatywnie zarówno na obwody sterujące cewką, jak i na inne obwody elektryczne i elektroniczne.

Sekcja przełączania: główne schematy i rozwiązania mechaniczne

Istnieją różne konfiguracje schematów styków w celu rozwiązania różnych wymagań związanych z problemami użytkownika: zestyki zwarte - normalnie otwarte (NO), zestyki rozwierte - normalnie zamknięte (NC) i zestyki przełączne; są one podstawowymi konfiguracjami stosowanymi do określenia wszystkich schematów układów styków przełącznikowych. Stosując te podstawowe styki, możemy budować wiele układów przełącznikowych w celu pomyślnego rozwiązania problemów związanych z ich zastosowaniem. Jedynymi teoretycznymi ograniczeniami są wymiary przełączników, energia elektromagnetyczna, energia przyłączania i zawłościki kreślarskie. Konfiguracje układów stykowych dostępnych w przełączniku są określone poprzez liczby torów prądowych, rodzaj zestyków (przełączne lub zwarte / rozwierte), normalne położenie (styki zwarte - normalnie otwarte i rozwierte - normalnie zamknięte). W tabeli obok podano **skrótó użyte do określenia dokładnego charakteru styków**.

Rodzaj zestyku	Oznaczenie		
	Relpol S.A.	Zettler	USA
CO	1	C	SPDT
NO	2	A	SPST-NO
NC	3	B	SPST-NC

SP = jeden tor prądowy
 ST = pojedynczy zestyk - zwarty lub rozwiarty
 NO = styk zwarty (normalnie otwarty)
 NC = styk rozwiarty (normalnie zamknięty)
 DP = dwa zestyki
 DT = zestyk przełączny

Inni producenci przełączników stosują również odmienne sposoby określania konfiguracji układów stykowych. Można je odnaleźć w katalogach i kartach katalogowych publikowanych przez firmy.

Oznaczenie zacisków

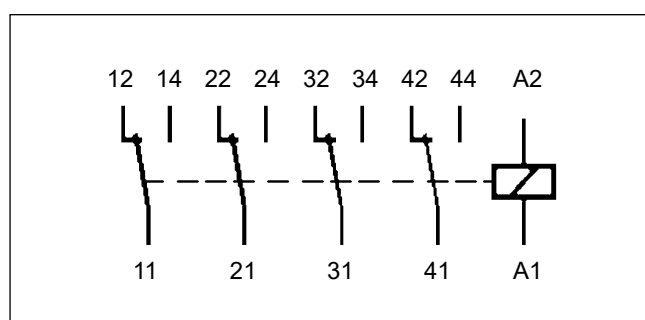
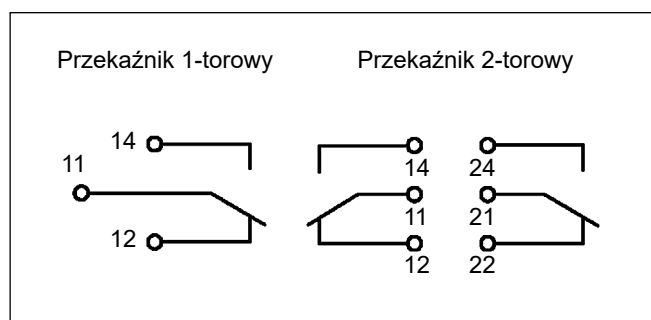
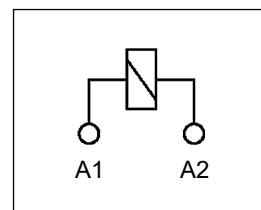
Oznaczenia zacisków zgodnie z normą PN-EN 50005.

Zaciski zestyków są zawsze oznaczone cyfrowo, są one identyfikowane za pomocą liczb dwucyfrowych, gdzie:

- cyfra jednostek jest liczbą funkcji,
- cyfra dziesiątek jest liczbą kolejności.

Zaciski cewki są zawsze literowo-cyfrowe.

Schemat oznaczenia zacisków zestyków i cewki dla przełącznika 4-torowego (patrz poniżej).



Styki i kształty styków

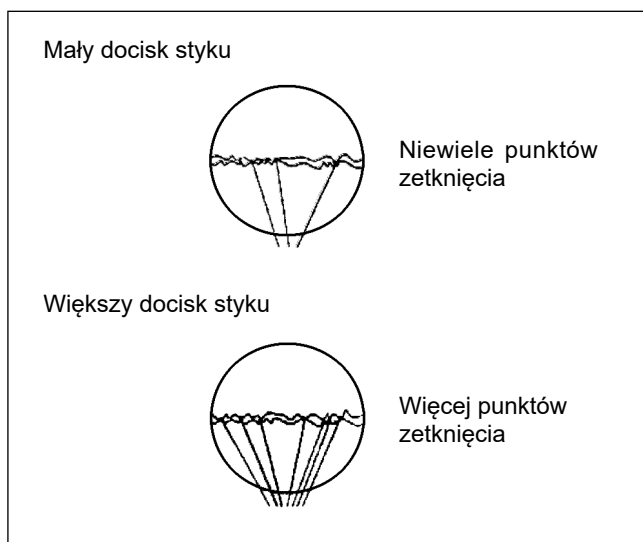
Nacisk styku

Gdy dwa styki zwierają się, zamykając obwód elektryczny, stykają się na obszarze zależnym od kształtu styków. Siła docisku styku [N], mierzona w osi styku, podzielona przez powierzchnię styczości [mm²], jest naciskiem styku [N/mm²]. Praktycznie biorąc, niemożliwe jest określenie rzeczywistej powierzchni styczości, ponieważ zależy to także od nieregularności powierzchni styku. Nacisk styku określa docisk styku. Aby osiągnąć dużą powierzchnię stykową, docisk styku należy zwiększyć w celu zdeformowania nieregularności powierzchni stykowej. Mała siła oznacza kilka efektywnych punktów zetknięcia i małą powierzchnię styczości (wysoką rezystancję zestyku).

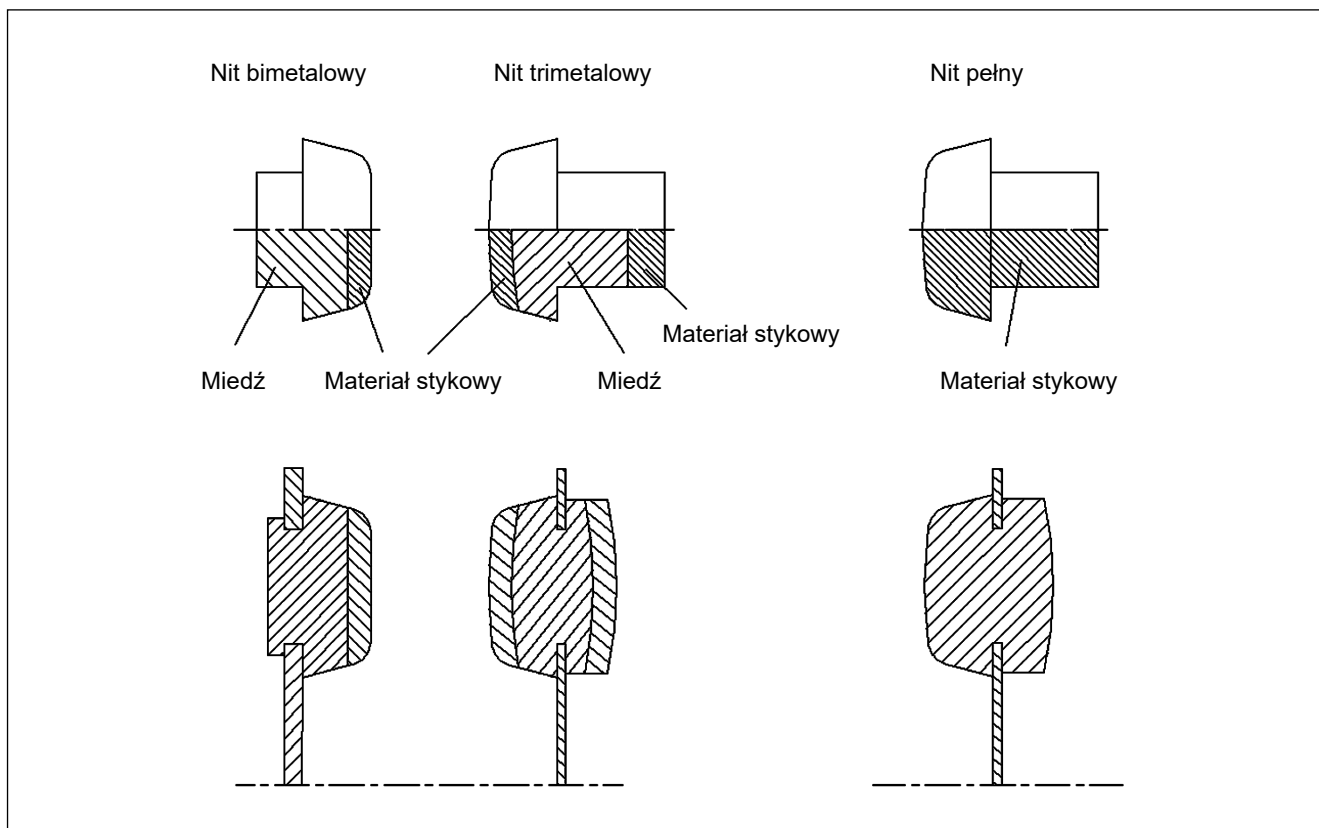
Z drugiej strony, wyższa siła zwiększa liczbę punktów zetknięcia, a także całkowitą powierzchnię styku (niższa rezystancja zestyku). Docisk styku można tylko zwiększyć do granicy określonej wytrzymałości mechaniczną części, a także na ile pozwoli czułość napięcia zasilania.

Producenci przełączników stosują **różne kształty**, zgodnie z rozwiązaniami projektowymi przełączników i zastosowaniami wytwarzanych produktów.

Rys. 11. Wpływ siły docisku styku



Rys. 12. Kształty nitów stykowych

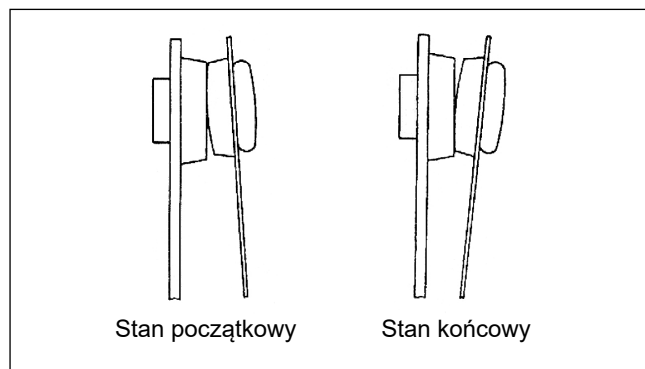


Cylindryczne nity stykowe

Cylindryczne nity stykowe są zazwyczaj używane w wersjach bimetalowych, masywnych lub innych, podobnie jak części stykowe miniaturowych przełączników, ze względu na ich optymalną pracę przełączania i łatwość w procesie montażu. Zazwyczaj połączenie styków następuje między stykiem nieruchomym z płaską powierzchnią i ruchomym stykiem (styk wspólny) z kulistą powierzchnią. Z reguły styk wspólny jest masywnym nitem, natomiast nieruchome styki (NC i NO, kiedy mówimy o konfiguracji przełączania) są bimetalowe (Rys. 12). Łeb centralnego masywnego styku jest gotowy z jednej strony, a z drugiej strony jest kształtowany podczas procesu montażu styku. Płasko-kuliste połączenie pomiędzy powierzchniami stykowymi jest konieczne, aby zmniejszyć powierzchnię połączenia, zwiększając jednocześnie nacisk styku. Przy włączeniu przełącznika styki nie tylko zderzają się, lecz i ocierają się o siebie, oczyszczając dodatkowo powierzchnię, zmniejszając oporność przejścia - przy wzajemnym dotyku styków powstaje względny ruch powierzchniowy

(toczenie) i zachodzi ich oczyszczanie mechaniczne, co jest użyteczne do polepszenia osiągniętych zestyków (Rys. 13).

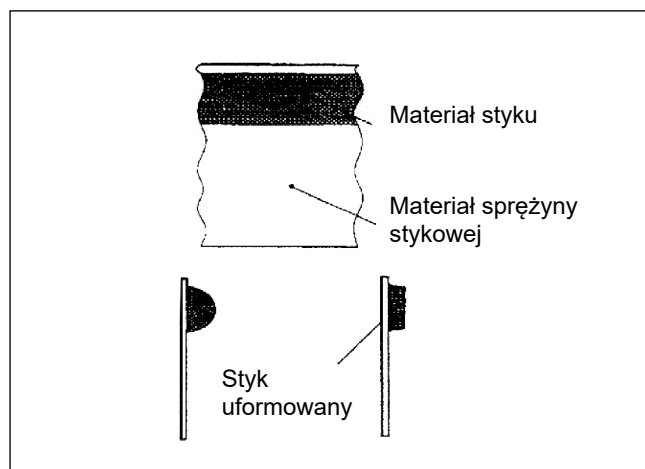
Rys. 13. Ruch styków



Styk o małym profilu

Tłoczony pasek metalu lub stopu stykowego jest zgrzewany automatycznie na materiał sprężyny stykowej przed procesem wykrawania. Podczas operacji wykrawania taśma sprężyny jest cięta wraz ze stykami, a styk jest także formowany, w celu otrzymania zamierzonego kształtu (Rys. 14). Takie rozwiązanie jest użyteczne, ponieważ pozwala na uniknięcie niebezpiecznego spadku napięcia na połączeniu sprężyny ze stykiem. Daje to sposobność do wyboru właściwego kształtu styku.

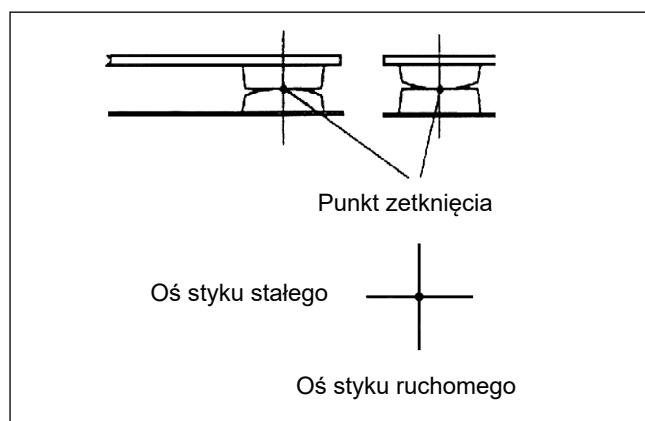
Rys. 14. Styk o małym profilu



Styki krzyżowe

Stosując styki o małym profilu, można zaprojektować sprzężenie stykowe z powierzchniami cylindrycznymi posiadającymi osie prostopadłe. W ten sposób można otrzymać ograniczoną powierzchnię stykową i duży nacisk styku. Dodatkowo, podczas operacji przełączania, dwa styki pracują podobnie jak „dwa noże”, utrzymując bardzo czystą powierzchnię styku.

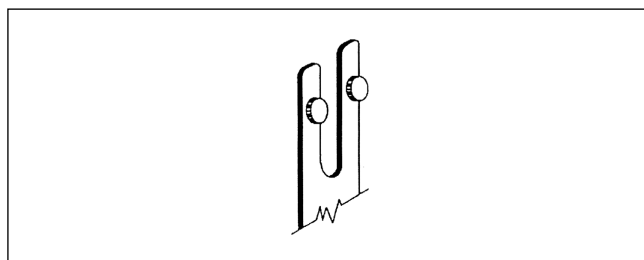
Rys. 15. Styk krzyżowy



Zestyki bliźniacze

Przy pewnych zastosowaniach (sygnały niskiego poziomu - systemy bezpieczeństwa), w celu zwiększenia niezawodności styku stosuje się zestyki bliźniacze. Nity lub styki o małym profilu ułożone są jeden przy drugim na tej samej rozdzielonej sprężynie (sprężyny styków stałych i ruchomych). Tak więc podwojenie punktów zetknięcia może zmniejszyć o połowę prawdopodobieństwo wystąpienia błędów.

Rys. 16. Zestyk bliźniaczy



Materiały stykowe

W zagadnieniach związanych z przełączaniem duże znaczenie mają materiały stykowe i specjalne stopy, a każde zastosowanie wymaga prawidłowej oceny obciążenia elektrycznego, warunków otoczenia i innych informacji w celu dokonania prawidłowego wyboru.

Wykończenie powierzchni

Powszechnie używane są szlachetne materiały stykowe, ze względu na ich wysokie własności przewodzące, ale szczególnie srebro i jego stopy ponoszą skutki korozji powierzchniowej powodowanej zanieczyszczeniami siarki w atmosferze (SO₂ - dwutlenek siarki). Na powierzchni

styków tworzą się warstewki siarki, które są bardzo szkodliwe dla rezystancji styków. Powyższe materiały można pokryć warstwą złota lub innym metalem szlachetnym (metalem mającym wyższą odporność na korozję i / lub na utlenianie: platyną, palladem, itd.).

Czyszczenie

Czystość jest bardzo ważna podczas procesu montażu przełączników ze względu na konieczność utrzymania wewnętrznych części przełączników w stanie pozbawionym kurzu i innych cząstek, które mogą wpływać na obszar znajdujący

się pomiędzy stykami i utrudniać prawidłowy przebieg operacji przełączania. Dlatego też styki, części robocze i przy pewnych zastosowaniach cały przełącznik (bez osłony przeciwpyłowej) oczyszcza się natychmiast przed ich zamknięciem.

Zanieczyszczenie spowodowane tworzywami sztucznymi

Na skutek oddziaływania temperatury wewnętrzne części przełącznika, wykonane z tworzyw sztucznych, mogą emitować gazy i opary. Jeżeli nie będą one wyemitowane na zewnątrz, to mogą osadzać się na powierzchni styku, zwiększając rezystancję zestyku. Ten przypadek występuje często przy uszczelnionych przełącznikach, w których bez uprzedniej, specjalnej obróbki tworzywa, może to być bardzo niebezpieczne.

Powyższa obróbka składa się z procesu odgazowywania na gorąco, w którym to procesie tworzywa sztuczne, przy niskim ciśnieniu atmosferycznym, emitują gazy i opary. Na końcu tego procesu ciśnienie otoczenia ulega stabilizacji przy pomocy azotu, w celu uniknięcia we wnętrzu przełącznika reakcji na skutek obecności wilgoci i tlenu.

Rezystancja zestyku i wpływ

Głównym zadaniem styków elektrycznych jest zamknięcie obwodu elektrycznego, w celu spowodowania przepływu prądu (I) przy napięciu (U). Ten „prosty” fakt wymaga pewnych specjalnych charakterystyk styków, zależnych od materiałów, kształtów, parametrów mechanicznych, itp. Kiedy prąd (I) przepływa przez obwód elektryczny, to rezystancja obwodu (R) przeciwstawia się przepływowi prądu zgodnie z następującą zasadą: $U = R \times I$

Wartość R składa się z dwóch różnych oporów: **oporu obwodu R_c i rezystancji zestyku R_r** .

Tak więc mamy:

$$R = R_c + R_r \text{ oraz } U = I \times (R_c + R_r)$$

Moc rozproszona P_w w całym obwodzie jest równa:

$$P_w = P_c + P_r = (R_c + R_r) \times I^2$$

Zazwyczaj wartość rezystancji obwodu R_c rozkłada się równomiernie na długości obwodu (kable, druty, obwody drukowane, itd.) i P_c rozprasza się w ten sam sposób (mały wzrost temperatury); z drugiej jednak strony R_r jest całkowicie skoncentrowane we wnętrzu przełącznika (problemy związane ze wzrostem temperatury). Ukazuje to wielką wagę utrzymywania rezystancji zestyku przełącznika na tak niskim poziomie, jak to jest tylko możliwe. Jest to ważne w aplikacjach zarówno dużej, jak i małej mocy; w pierwszym przypadku występuje problem wzrostu temperatury wewnątrz przełącznika, w drugim przypadku wysoka rezystancja zestyku jest niebezpieczna dla prawidłowego działania urządzenia.

Pytanie:

Należy znaleźć wartości rozproszenia mocy (W) w obwodzie zestyku przełącznika przy następujących warunkach:

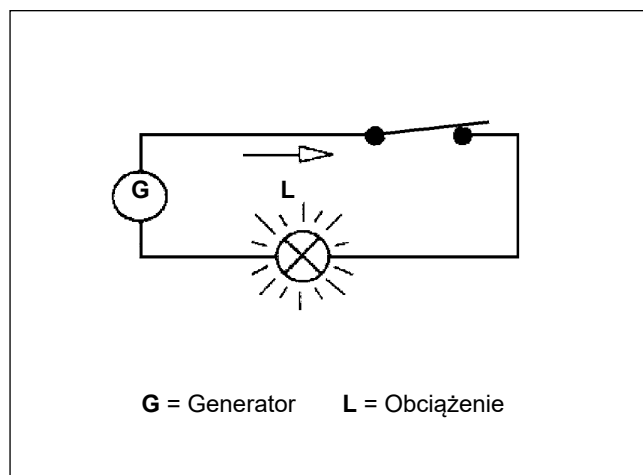
- obciążenie elektryczne: $I = 5 \text{ A}$, $U = 250 \text{ V}$ prądu przemiennego,
- rezystancja zestyku przełącznika ($m\Omega$):
 - 10 $m\Omega$
 - 50 $m\Omega$
 - 300 $m\Omega$

Odpowiedź:

- $R_c \times I^2 = 10 \text{ m}\Omega \times (5 \text{ A})^2 = 0,25 \text{ W}$
- $R_c \times I^2 = 50 \text{ m}\Omega \times (5 \text{ A})^2 = 1,25 \text{ W}$
- $R_c \times I^2 = 300 \text{ m}\Omega \times (5 \text{ A})^2 = 7,50 \text{ W}$

W oparciu o powyższe można stwierdzić, że przy wysokiej rezystancji zestyku rozproszenie mocy wewnątrz przełącznika osiąga niepożądane poziomy.

Rys. 17. Obwód podstawowy



Pytanie:

Należy znaleźć spadek napięcia spowodowany rezystancją zestyku przełącznika w następnym obwodzie przy następujących warunkach:

- obciążenie elektryczne: $I = 1 \text{ mA}$, $U = 5 \text{ mV}$,
- rezystancja zestyku przełącznika ($m\Omega$):
 - 10 $m\Omega$
 - 100 $m\Omega$
 - 400 $m\Omega$

Odpowiedź:

Spadek napięcia na zestyku jest równy:

- $R_c \times I = 0,01 \times 0,001 = 0,01 \text{ mV}$
- $R_c \times I = 0,10 \times 0,001 = 0,10 \text{ mV}$
- $R_c \times I = 0,40 \times 0,001 = 0,40 \text{ mV}$

Wysokie wartości rezystancji powodują znaczny spadek procentowy napięcia, który może być niebezpieczny w pewnych urządzeniach. Jest to ważne, ponieważ zazwyczaj wysoka rezystancja zestyku oznacza także niestabilność rezystancji zestyku. Przy zastosowaniach z sygnałami o niskim poziomie (pomiary, itp.) zdolność do przeciwstawienia się wartości rezystancji zestyku jest wymaganiem fundamentalnym. Na rezystancję zestyku wpływają następujące czynniki:

- docisk styku,
- materiały,
- wykończenie powierzchni,
- czyszczenie,
- zanieczyszczenia wewnętrzne części przełącznika z tworzyw sztucznych.

Należy rozważyć każdy pojedynczy wpływ.

Stopy i materiały stykowe

Wybór materiału stykowego zależy od zastosowania. Najbardziej powszechnie stosowane są następujące materiały:

Srebro Ag

Czyste srebro (99 % Ag) ma najwyższe elektryczne i termiczne przewodnictwo w porównaniu z jakimkolwiek znanym metalem i wykazuje dobrą odporność na utlenianie, ale działa na niego obecność siarki zawartej w atmosferze. W wyniku tego powstaje siarczek srebra, powodujący zwiększanie rezystancji zestyku. W celu uniknięcia tego problemu, powierzchnię pokrywa się złotem (5 μm), ponieważ ten metal pozostaje wolny od siarczku srebra (brak reakcji chemicznej). Jest to dobra wersja styku, szeroko stosowana dla przełączania obciążeń niskiego poziomu w zakresie od μV do 24 V prądu stałego i przemiennego i od μA do 0,2 A oraz w jakimkolwiek innym przypadku, gdzie nie ma obecności łuku elektrycznego, który mógłby zniszczyć warstwę złota, odsłaniając srebro na szkodliwe działanie obecności siarki.

Srebro - tlenek kadmu AgCdO

Ten związek (90 % Ag - 10 % CdO) ma szeroki zakres zastosowań w obciążeniach mocy, ze względu na dobrą odporność na zgrzewanie się i efekt gaszenia łuku elektrycznego. Jego zakres zastosowania zawiera się w granicach od 12 do 380 VAC i od 100 mA do 30 A. Jest on szczególnie stosowany do obciążeń rezystancyjnych i indukcyjnych, takich jak obciążenia silników, rezystory grzejne, obciążenia lampowe, solenoidy i inne. Ten materiał jest standardowym materiałem, który pokrywa większość zapotrzebowań klientów. Problemy związane z siarką mają na niego wpływ, ale obecność łuku elektrycznego i względnie wysokie napięcie oraz natężenie prądu czynią ten problem niezauważalnym (łuk elektryczny i napięcie przebijają warstwki siarczku).

Srebro - nikiel AgNi

Stop (90 % Ag - 10 % Ni) jest najbardziej odpowiednim stopem do przełączania obciążeń prądu stałego tak, aby unikać przemieszczania się materiału, które występuje przy prądzie stałym i przy średnim napięciu i natężeniu prądu (1 - 10 A, 6 - 60 V prądu stałego). Jest to zjawisko fizyczne, polegające na tym, że pod wpływem prądu stałego materiał przemieszcza się z jednego styku do drugiego (od katody (-) do anody (+)). To powoduje szybkie zużycie styków i niebezpieczne zmniejszenie się szczeliny międzystykowej.

Wolfram

Jest to najtwardszy materiał o wysokiej odporności na działanie łuku elektrycznego, zgrzewanie i zużywanie. Cechuje się też bardzo małą podatnością na migrację. Rezystancja zestyków wolframowych jest stosunkowo wysoka i dlatego wymagane są duże dociski styków. Jest zazwyczaj stosowany w przełącznikach ze stykiem wyprzedzającym, który przejmuje udar prądowy w momencie załączenia: obciążenia pojemnościowe, silniki, obciążenia lampowe (szczególnie lampy fluorescencyjne), itd. Zakres zastosowań zaczyna się od 60 V i 1 A.

Srebro + tlenek cyny (dwutlenek cyny) - AgSnO₂

Materiał AgSnO₂ ma podobne własności do AgCdO, jednak ma wyższą od niego stabilność termiczną oraz odporność na przenoszenie materiału z jednego styku na drugi, co przekłada się na wyższą trwałość w aplikacjach DC. Styki AgSnO₂ cechują się również równomiernym zużyciem i są zalecane do zastosowań przy obciążeniach wytwarzających udary prądowe oraz obciążeniach indukcyjnych.

Duży wpływ na osiągi zestyków ma poziom tlenu w związku, jak też metoda wytwarzania i obecność domieszek, które producenci materiałów stykowych stosują głównie w celu obniżenia rezystancji zestyków i podniesienia odporności na przenoszenie materiału.

Materiał AgSnO₂ oferowany z przełącznikami miniaturowymi Relpol S.A. zawiera niewielką domieszkę tlenu indu (In_2O_3) i jest bardzo uniwersalnym materiałem. Oprócz dobrych wyników uzyskiwanych przy obciążeniach lampowych, materiał ten odznacza się również doskonałym zachowaniem przy obciążeniach rezystancyjnych i prądach łączeniowych do 16 A.

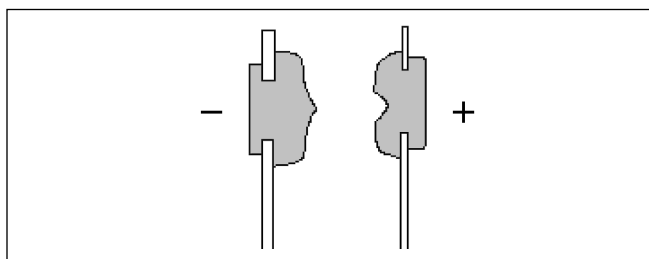
Złocenia - Au

Pokrycie styków warstwą złota o grubości 0,2-0,5 μm stosuje się, aby zabezpieczyć bazowy materiał przed utlenianiem podczas magazynowania wyrobu. Połączenie zabezpieczające jest nieodporne na zużycie mechaniczne i szybko ulega zniszczeniu przy pracy łączeniowej przełącznika.

Pokrycie styków warstwą złota o grubości 3-5 μm stosuje się do zabezpieczenia przed korozją oraz w celu polepszenia przełączania obwodów sygnałowych. Połączenie grubym złotem zapewnia brak mikroskopijnych porów i daje doskonałą odporność na korozję i tworzenie się warstw nieprzewodzących.

Jednak złoto jest bardzo miękkie, ma małą odporność na zużycie mechaniczne, a jego niski punkt topnienia może ograniczyć trwałość elektryczną styków przy przełączaniu dużych prądów.

Rys. 18. Przemieszczanie się materiału stykowego



Elektryczna trwałość przełączników

Trwałość elektryczna lub trwałość przełączania jest minimalną liczbą cykli, którą przełącznik jest zdolny wykonać przy podanym obciążeniu w określonych warunkach, przy czym „cykl” oznacza pełną operację przełączania począwszy od stanu OFF do stanu ON i z powrotem do stanu OFF. Koniec żywotności elektrycznej występuje wówczas, gdy styki nie są już zdolne do przełączania obciążenia elektrycznego

w zakresie wartości rezystancji zestyku (lub spadków napięcia stykowego), która, osiągając wyższą wartość, zatrzymuje operacje przełączania (granice zależą od zastosowania). W specyfikacjach dotyczących przełączników trwałość elektryczna jest podawana w następujący sposób: liczba cykli przy znamionowym prądzie i napięciu, stała częstotliwość i temperatura otoczenia.

Np. dla przełącznika typu RM85 trwałość elektryczna wynosi: Liczba cykli: 7×10^4 przy 16 A i 250 V prądu przemiennego - 50 Hz, obciążenie rezystancyjne, 600 cykli/godzinę - temperatura otoczenia 85 °C.

W rzeczywistości klienci wymagają także trwałości elektrycznej przy niższych wartościach natężenia prądu. Tak więc przy pomocy testów określa się krzywą trwałości elektrycznej, która przedstawia zależność trwałości elektrycznej (liczby cykli) od mocy łączeniowej (Rys. 19).

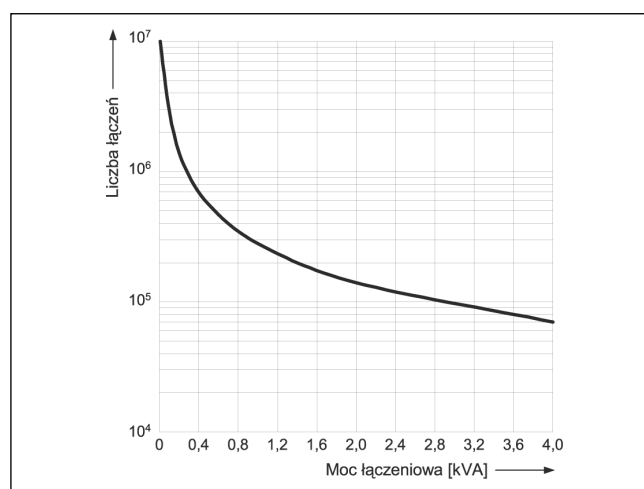
Obciążenia indukcyjne powodują wysokie zużycie styków, które zmniejsza trwałość przełącznika. To zmniejszenie zostało określone na podstawie badań i jest podane w postaci współczynnika korekcji dla rezystancyjnej trwałości elektrycznej (zależnie od współczynnika mocy obciążenia), który należy użyć w celu określenia przewidywanej trwałości.

Pytanie:

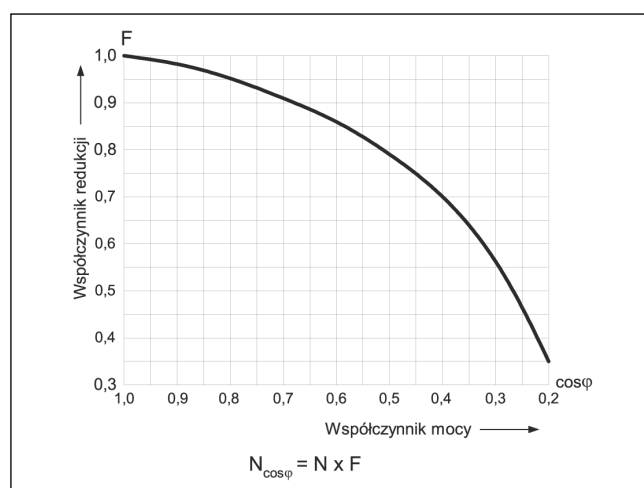
Jaka jest trwałość elektryczna przełącznika typu RM85 dla następującego obciążenia elektrycznego: 8 A / $\cos\varphi = 0,4$ / 250 V prądu przemiennego; 600 cykli/godz. Wykres przedstawiony na Rys. 19 ukazuje, że przy obciążeniu rezystancyjnym ($\cos\varphi = 1$) przewidywana trwałość wynosi około 150 000 cykli.

Wykres przedstawiony na Rys. 20 ukazuje, że przy $\cos\varphi = 0,4$ współczynnik korekcji wynosi 0,7. Tak więc przewidywana trwałość elektryczna przy powyższych warunkach wynosi $150\ 000 \times 0,7 = 105\ 000$ cykli.

Rys. 19. Wykres trwałości elektrycznej przełącznika



Rys. 20. Zależność współczynnika korekcji od współczynnika mocy



Niezawodność

Wykresy przedstawiające trwałość elektryczną przełącznika w funkcji mocy obciążenia przydatne są do oszacowania parametrów niezawodnościowych. Odczytana z takiego wykresu wartość może zostać wykorzystana do wyznaczenia statystycznego parametru żywotności B10, czyli liczby cykli po jakim 10% populacji przełączników zawiedzie. Przełączniki

elektromagnetyczne są elementami nienaprawialnymi, tak więc ich uszkodzenie w urządzeniu oznacza konieczność wymiany. Znając częstotliwość pracy przełącznika w urządzeniu oraz liczbę cykli określającą jego trwałość, można oszacować średni czas do wystąpienia uszkodzenia przełącznika (MTTF), co następnie można zastosować do obliczeń MTBF dla urządzenia.

Przełączanie przy prądzie przemiennym i stałym

Różne problemy występują przy przełączaniu obciążeń AC i DC dużej mocy i należy rozważyć różne aspekty w celu zrozumienia natury zjawiska. Przy obwodach prądu przemiennego (o częstotliwości około 50 - 60 Hz), kiedy styki przełącznika się otwierają, to mogą one zrobić to w dwóch możliwych stanach napięcia roboczego, ze względu na przebieg napięcia i zjawiska łuku elektrycznego (patrz Rys. 21).

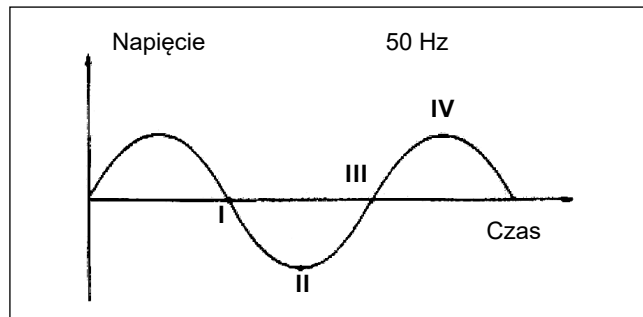
Przełączanie w pkt. I:

Napięcie jest bliskie wartości zerowej.
Nie występuje łuk elektryczny.

Przełączanie pomiędzy pkt. I i II:

Możemy mieć dwie sytuacje, w których napięcie wzrasta lub maleje. W obu przypadkach występuje wyładowanie łukowe, ale na skutek przechodzenia napięcia poprzez wartość zerową jest ono wygaszane. Jak wiadomo, elektryczne wyładowanie łukowe zależy od wartości napięcia, przerwy zestykowej, natężenia prądu, kształtu styków i materiałów. Z tych też

Rys. 21. Stany przełączania (I, II) przy częstotliwości 50 Hz prądu przemiennego



powodów w miniaturowych przełącznikach występują granice fizyczne związane z powyższymi parametrami, które zmniejszają maksymalne napięcie przełączania AC do około 380 V. Obciążenia indukcyjne prądu przemiennego są gorsze w porównaniu z rezystancyjnymi ze względu na zużycie styków, ponieważ indukcyjność obciążenia wzrasta, wobec tego pojawia się ciągły łuk wraz z jego szkodliwymi skutkami.

Przerwanie łuku

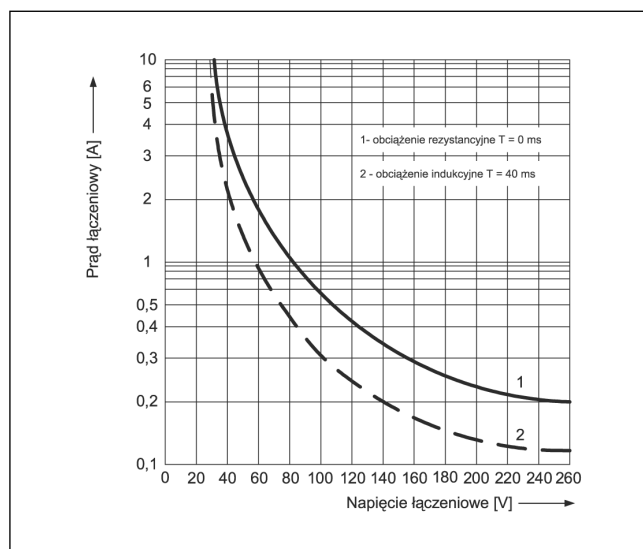
W urządzeniach prądu stałego przerwanie łuku jest krytycznym problemem, ponieważ napięcie nie przechodzi przez wartość zerową, tak jak to ma miejsce przy prądzie przemiennym. Tak więc, kiedy pojawia się łuk elektryczny, to jedynie szczelina zestyku i własności materiałów stykowych przyczyniają się do gaszenia łuku. Przełączniki mają zazwyczaj granicę fizyczną zależną od powyższych parametrów, które powodują, że przełączniki te są niezdolne do przełączania obciążenia przy natężeniach prądu i napięciach wyższych od wyszczególnionych wartości. Te wartości są wyrażone za pomocą krzywej, która podaje maksymalną energię przełączania ($U \times I$) przy wartości stałej czasowej L/R rezystancyjnych i impedancyjnych obciążeń, przy czym L (indukcyjność) jest wyrażona w henrach, a R (opór) w ohmach.

Z reguły L/R podajemy jako wartość równą 40 ms (milisekund) dla obciążeń indukcyjnych, która jest średnią wartością dla urządzeń.

Przykład (Rys. 22):

Maksymalne dopuszczalne przełączające natężenia prądu stałego dla przełącznika typu R3N przy 230 V prądu stałego przy obciążeniach rezystancyjnych i impedancyjnych wynoszą odpowiednio 210 mA i 120 mA. Przy tych wartościach jesteśmy pewni, że łuk będzie wygaszony. Również dla urządzeń prądu przemiennego są użyteczne obwody gaszące.

Rys. 22. Maksymalna zdolność łączeniowa przy prądzie stałym



Obwody gaszące

Aby zapobiegać uszkodzeniom styków przez łuk elektryczny, stosuje się obwody zabezpieczające, montowane równolegle do zestyków przełącznika lub równolegle do obciążenia. Odpowiednie elementy gaszące można również podłączać jednocześnie równolegle do zestyków i obciążenia.

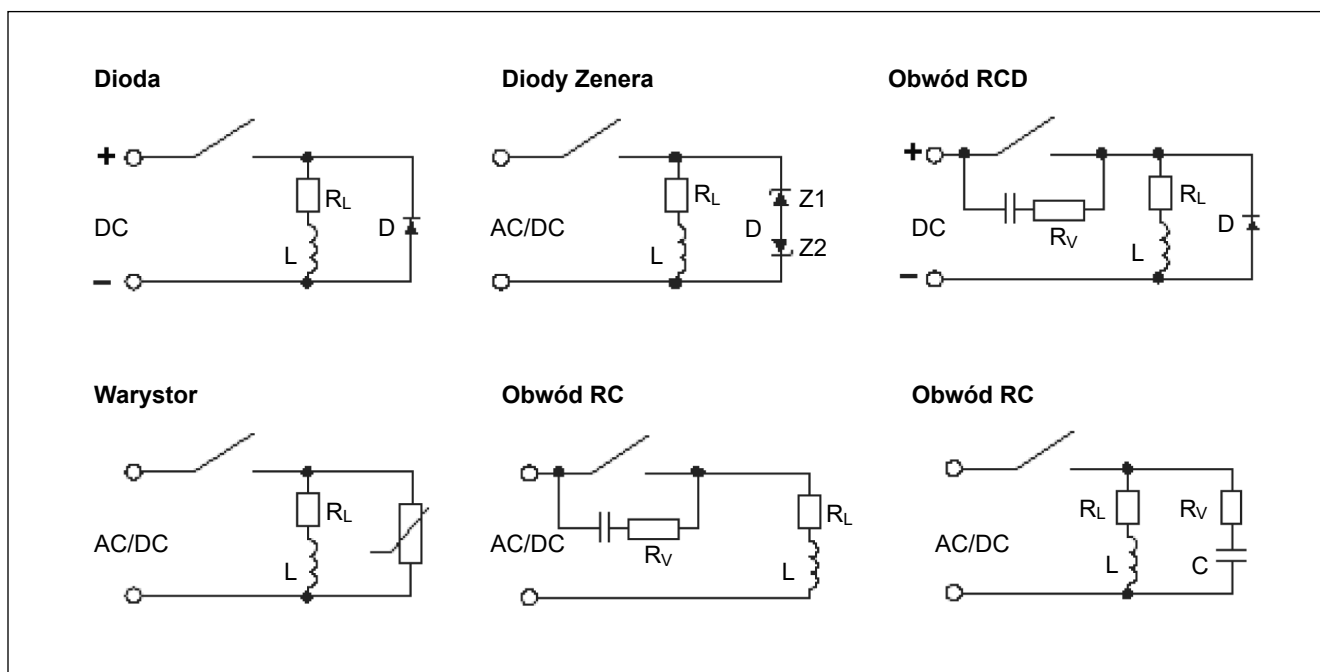
Najbardziej powszechną metodą gaszenia łuku w obwodach DC jest stosowanie **diody** równolegle do obciążenia. Jest to efektywne i tanie rozwiązanie, możliwe do realizacji przy różnych wielkościach obciążenia.

Napięcie wsteczne diody powinno być co najmniej 10 razy większe od znamionowego napięcia układu, natomiast prąd

przewodzenia równy lub większy od prądu obciążenia. Należy pamiętać, że diody zwiększają znacząco czas wyłączenia przełącznika, przez co styki rozwierają się wolniej, co sprzyja ich wypalaniu.

Aby zmniejszyć wpływ układu gaszącego łuk, w momencie wyłączenia obciążenia można zamiast diody równolegle do obciążenia zastosować **dwie diody Zenera**. W takim układzie napięcie wsteczne jest ograniczone przez diodę Zenera do napięcia stabilizacji. Napięcie przebicia diody Zenera musi być wyższe niż napięcie zasilania obwodu. Wadą takiego rozwiązania jest jego mniejsza efektywność i większy koszt.

Rys. 23. Obwody zabezpieczające



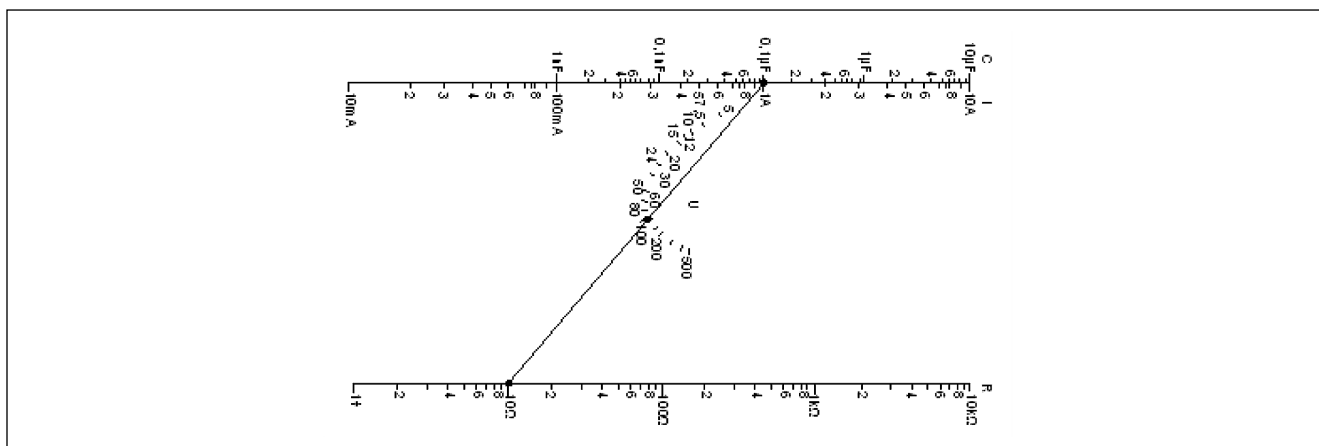
Innym elementem zabezpieczającym o charakterystyce prądowo-napięciowej podobnej do diody Zenera jest **warystor**. Dla małych napięć wykazuje on dużą rezystancję i wtedy jest praktycznie wyłączony z obwodu, natomiast gdy przekroczy on pewną wartość, charakterystyczną dla danego typu warystora, jego rezystancja szybko maleje i bocznikuje on wtedy swoją rezystancją wewnętrzną obciążenie indukcyjne.

W odróżnieniu do obwodów diodowych i warystorowych **obwody RC** można montować zarówno równolegle do obciążenia, jak i równolegle do zestyków przełącznika. Podczas otwierania zestyku podłączony równolegle kondensator zaczyna się ładować, a napięcie na nim rośnie ze stałą czasową określaną wartościami R i C. Pomaga to utrzymać

na zestykach przełącznika niskie napięcie i tym samym osłabiać wpływ łuku elektrycznego. Podczas zamykania zestyku rezystor połączony szeregowo do kondensatora stanowi ograniczenie prądu. Układ RC optymalizuje więc wszystkie procesy przejściowe zarówno przy zamykaniu jak i otwieraniu zestyków. Należy pamiętać, aby przy napięciach AC impedancja obciążenia była mniejsza niż impedancja układu RC.

Dla zwiększenia skuteczności gaszenia łuku w obwodach prądu stałego o dużej indukcyjności obciążenia można stosować **układy RCD**, gdzie element RC jest podłączony równolegle do zestyków przełącznika, a dioda równolegle do obciążenia.

Rys. 24. Nomogram do wyznaczania optymalnych wartości R i C



Obciążenia specjalne

Obciążenia żarówkowe

Zamykanie zestyku z obciążeniami żarówkowymi (lampa z włóknem wolframowym) stwarza problemy na skutek wysokich pików prądowych, związanych z niską opornością włókna, kiedy jest ono chłodne. Na przykład, żarówka 60 W - 220 V prądu przemiennego, posiada „chłodną” oporność wynoszącą około 60 Ω , która odpowiada natężeniu prądu równemu 3,66 A (to trwa kilka milisekund). Z drugiej strony, gorąca żarówka ma natężenie prądu równe 0,273 A (stosunek wynosi 1:15). To ilustruje duże obciążenie, występujące na stykach podczas przełączania żarówki (niebezpieczeństwo przylepienia

lub zgrzania). Przy przełączaniu obciążenia żarówki musimy rozważyć:

- maksymalne obciążenie żarówki,
- materiał styków.

Np. dla przełącznika typu RM96 ze stykami AgCdO maksymalne dopuszczalne obciążenie żarówki wynosi około 1000 W, odpowiadające natężeniu prądu równemu 4,5 A i napięciu prądu przemiennego równemu 220 V. Dla innych przełączników, o wyższych obciążeniach, jest stosowany materiał AgSnO₂.

Obciążenia silnikowe

Obciążenia silników są obciążeniami indukcyjnymi, które wykazują szczególne zachowanie przy włączaniu. Pík prądowy występuje na skutek bezwładności silnika, która jest związana z obciążeniem mechanicznym stosowanym w nim i ma wartość w fazie rozruchu 5-10 krotnie większą niż prąd w stanie ustalonym. Dodatkowo, kiedy jest wyłączany, również mamy szkodliwe działanie powodowane przez obciążenia impedancyjne. Tak więc prawidłowy dobór materiału stykowego

jest związany z powyższymi charakterystykami obciążeniami specjalnie wówczas, gdy kondensator jest połączony z silnikiem. Szczególnie przy takich zastosowaniach używa się jako materiałów stykowych wolfram i AgSnO₂. Zazwyczaj obciążenie silnika wyraża się w HP (koniach mechanicznych) przy czym 1 HP jest równy około 745 W.

Przykład: Przełącznik typu R15 - znamionowa moc silnikowa zestyku wynosi 1/2 HP.

Obciążenia pojemnościowe

Jest to najgorsze obciążenie stykowe, jeśli chodzi o załączanie, na skutek nagłego wzrostu pik natężenia prądu, który występuje, gdy kondensator jest rozładowany (zjawisko podobne do zwarcia). Natężenie prądu w pik może osiągnąć wartość wynoszącą setki amperów w bardzo krótkim czasie (mikrosekundy), który musi być załączony przez styki.

Problemu związanego z przylepianiem się styków można uniknąć w dwojaki sposób:

- zastosować styki AgSnO₂,
- zmniejszyć pik natężenia prądu przez wprowadzenie rezystora ograniczającego prąd.

Ten sam problem występuje przy zamykaniu styków z naładowanym kondensatorem: następuje gwałtowne rozładowanie.

Czas przełączania i drganie styków

Przy zasilaniu uzwojenia przełącznika, podczas otwierania i / lub zamykania, operacja ta trwa w czasie zależnym od elektrycznej i mechanicznej bezwładności części. Opóźnienie,

które upływa pomiędzy impulsem zasilającym uzwojenie i ustalonym zamknięciem i / lub otwarciem styków jest sumą wpływu układu elektromagnetycznego i sekcji przełączania.

Układ elektromagnetyczny

Prąd przepływa przez uzwojenie z opóźnieniem spowodowanym przez indukcyjność uzwojenia, która stawia opór strumieniowi prądu. Dodatkowo części ruchome, takie jak

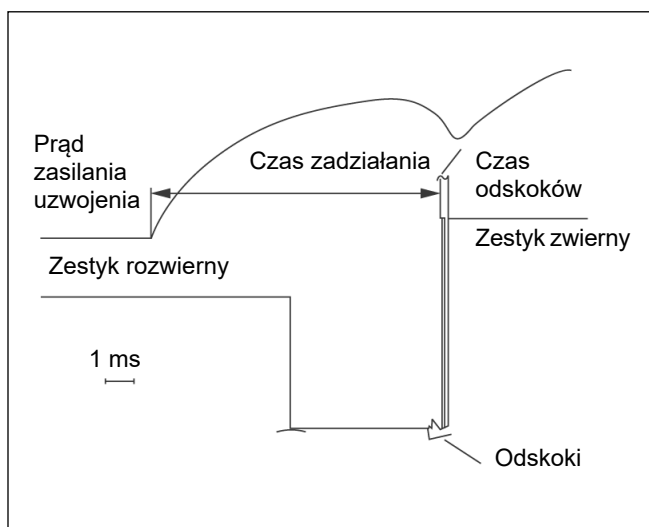
zwora i popychacz, przeciwstawiają się ruchowi swojej masy na skutek działania strumienia magnetycznego.

Sekcja przełączania

Siły sprężyste zmagazynowane w stykach i sprężynach oraz ich odkształcenia sprężyste przeciwstawiają się ruchowi części przełącznika; również bezwładność mas styków oddziałuje na to zjawisko. Z reguły czasy opóźnienia dla miniaturowych przełączników osiągają wartości kilku milisekund (5-15 ms) podczas fazy załączania. Podczas

fazy odpadania czas roboczy jest krótszy na skutek braku opóźnienia obwodu magnetycznego. Rzeczywiście, przy zdejmowaniu napięcia zasilającego z zacisku uzwojenia, prąd przepływający przez drut uzwojenia nagle się zatrzymuje i przełącznik ulega zwolnieniu za pomocą energii sprężystej zmagazynowanej w stykach.

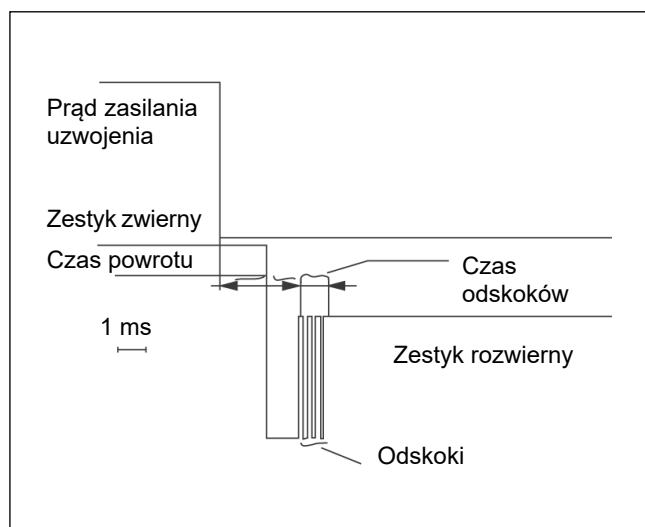
Rys. 25. Czas zadziałania



Czas zadziałania dla przełącznika znajdującego się w stanie spoczynku jest to przedział czasu upływający od chwili przyłożenia zasilania do cewki przełącznika do chwili pierwszego zamknięcia (lub otwarcia) zestyku.

Jeśli przełącznik ma kilka zestyków, to pod uwagę bierze się czas do zamknięcia (lub otwarcia) ostatniego z zestyków. Czas zadziałania obejmuje czas otwierania zestyku rozwiernego i czas zamykania zestyku zwiernego.

Rys. 26. Czas powrotu



Czas powrotu dla przełącznika, który jest w stanie zadziałania jest to przedział czasu upływający od chwili zaniku zasilania do chwili pierwszego otwarcia (lub zamknięcia) zestyku.

Jeśli przełącznik ma kilka zestyków, to pod uwagę bierze się czas otwarcia (lub zamknięcia) ostatniego z zestyków. Czas powrotu obejmuje czas otwierania zestyku zwiernego i czas zamykania zestyku rozwiernego.

Odskoki

W fazach zadziałania i powrotu, gdy zestyki się zamykają, nigdy nie dokonują tej operacji w jednym czasie, ale zderzenie pomiędzy dwoma stykami powoduje, że odskakują. „Odskoki

styków” powodują ciągłe zamykanie i otwieranie zestyków. To w szczególności sposób wpływa na osiągnięcia styków, takie jak trwałość elektryczna i przełączanie sygnałowe.

Wibracje sinusoidalne

Na przełącznik elektromechaniczny mocno wpływają zjawiska dynamiczne, które mogą zmienić na stałe lub czasowo jego przewidywane charakterystyki. Urządzenia, w których występują wibracje, muszą być dogłębnie przebadane w celu poznania jakości i istoty naprężenia. Obrabiarki, urządzenia samochodowe, maszyny montażowe i zasadniczo każdy przyrząd, w którym na elektronikę napędu oddziałuje obecność ruchomych części (silniki, wibratory, zawory, itp.), mogą ponosić skutki związane z tym problemem. Aby przetestować działanie przełącznika, firma Relpol S.A. zazwyczaj testuje go, poddając działaniu wibracji sinusoidalnych przy stałym przyspieszeniu [G] w szczególnym zakresie częstotliwości. Co więcej, przełącznik testuje się wzdłuż głównych osi (x, y, z) i dla każdej osi w dwóch podstawowych kierunkach. Z zasady, przełączniki testowane są z zamontowaną płytką drukowaną (gniazda, materiały, itp.).

Testy są wykonywane w dwóch etapach: badanie rezonansowe i próba zmęczenia. Przełącznik testuje się w stanach, gdy uzwojenie jest pod napięciem lub gdy jest ono wyłączone.

Ciągłość zestyku jest monitorowana za pomocą oscyloskopu z obciążeniem o niskim poziomie na stykach. Po tym teście można określić zakres częstotliwości [Hz] i maksymalną wartość przyspieszenia, przy których przełącznik może pracować bez utraty ciągłości zestyku (przerwa 10 μ s) lub bez trwałego uszkodzenia. Dla miniaturowych przełączników wartości standardowe (które spełniają wymogi szerokiego zakresu urządzeń) wynoszą 10 G przy zakresie częstotliwości od 25 do 100 Hz. Te wartości odpowiadają najgorszemu przypadkowi, zazwyczaj otrzymywanemu w najbardziej krytycznych warunkach testowania (przełącznik bez zasilania w danej osi drgań). Przy testach z niskim zakresem częstotliwości (kilka herców) zamiast stałego przyspieszenia symuluje się stałe przemieszczenie, odpowiadające określonej wartości przyspieszenia (np. od 10 do 25 Hz dla amplitudy 2,5 mm p.p.). Testowana częstotliwość, przy której ma miejsce zmiana od stałego przemieszczenia do stałego przyspieszenia, jest określana mianem „częstotliwości przejścia”. Np. przy 55 Hz 10 G, odpowiada to 1,5 mm p.p.

Udary

Dla miniaturowych przełączników standardową wartością jest 10 G dla maksymalnego przyspieszenia szczytowego i 11 ms czasu trwania impulsu. Jeśli chodzi o drgania sinusoidalne, to na próbce należy przeprowadzić test omowy na uderzenie, zarówno w stanie OFF, jak i ON w układzie trzech głównych

osi (x, y, z), dla każdej osi w dwóch podstawowych kierunkach. Należy zastosować trzy uderzenia dla każdego stanu. Testowany przełącznik nie może rozwierać zestyków (przerwa 10 μ s) i na końcu testu musi doskonale działać.

Przełączniki hermetyczne - lutowanie i czyszczenie

Konieczność stosowania szczelnie zamkniętych i hermetycznych elementów w urządzeniach ma dwa różne powody: zabezpieczenie wewnętrznych części (styków, mechanizmów,

drutów) przed penetracją strumienia w procesie lutowania i czyszczenia oraz zabezpieczenie wewnętrznych części przed zanieczyszczeniem środowiska.

Proces lutowania

Współczesna technologia elektroniczna szeroko stosuje automatyczne procesy lutowania przy montażu elementów na płytkach drukowanych. Pozwala to na lutowanie całego obwodu w jednym etapie. Stopiona cyna w specjalnej maszynie tworzy fałę dotykającą dolną stronę obwodu, lutując wyprowadzenia (wtyki) elementów z miedzianymi ścieżkami obwodu. Przed tą operacją obwód jest spryskiwany cieczą (strumieniem), która pomaga w operacji lutowania, usuwając utlenienie miedzi. Istnieje wiele różnych rodzajów cieczy, sporządzonych z organicznych i nieorganicznych kwasów, ale wszystkie są mniej lub bardziej niebezpieczne dla wewnętrznych części przełącznika, a także dla innych elementów.

Tak więc, po procesie lutowania ważne jest przemyć obwód. Powszechnie stosowane metody czyszczenia to: czyszczenie gorącą wodą, fluoropochodnymi węglowodorów z użyciem lub bez użycia ultradźwięków.

Jest oczywiste, że materiały zastosowane do skonstruowania przełączników (osłona przeciwpyłowa, żywica uszczelniająca, farby drukarskie), będąc w bezpośrednim kontakcie z czyszczącymi środkami chemicznymi, muszą być fizycznie i chemicznie odporne na nie. Przy każdym poszczególnym zastosowaniu ważna jest wiedza, a czasem należy przebadać zachodzące zjawiska pomiędzy przełącznikiem i produktami chemicznymi.

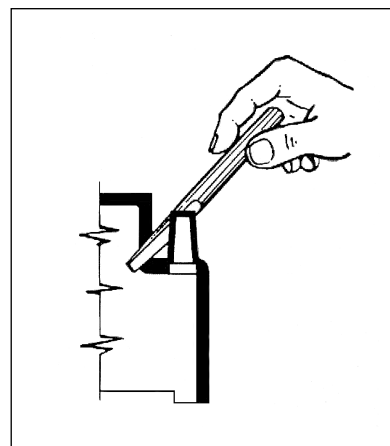
Zanieczyszczenie środowiska

Otoczenie pracy przełącznika może niekorzystnie wpływać na działanie przełącznika. Wilgotność, powietrze przemysłowe, pył i cząsteczki dostające się do wnętrza przełącznika mogą działać na styki, części wewnętrzne i izolację. Warunki środowiskowe, w których przełącznik i urządzenie będą używane, powinno być poddawane analizie w celu uniknięcia problemów, takich jak wzrost rezystancji zestyku i korozji części metalicznych.

Jeżeli warunki otoczenia nie są uciążliwe i / lub elektryczne obciążenie styków nie jest krytyczne (czyszcząca obecność łuku), to lepiej jest otworzyć przełącznik po procesie lutowania i przemywania, pozwalając na użyteczną wymianę powietrza z atmosferą zewnętrzną.

Ważna jest przy wymianie termicznej (wysokie moce przełączania) emisja gazu, spowodowana przez łuk elektryczny i szczątkowe zanieczyszczenia tworzywami sztucznymi. Jak wcześniej wyjaśniono, proces uszczelnienia przełącznika obejmuje proces odgazowywania tworzyw sztucznych, wewnętrzne wypełnienie gazem obojętnym (azotem) i proces zamknięcia etykietami lub inne metody.

Rys. 27. Otwieranie przełącznika



Lutowanie bezołowiowe

Wylimitowanie ołowiu stosowanego w lutowniach wymagało zarówno zmiany materiału, jak i procesu produkcji, który należało dostosować do innych właściwości materiałów bezołowiowych.

Różnice we właściwościach fizycznych stopów z ołowiem i ich dostępnych na rynku bezołowiowych zamienników są znaczące, dlatego należy rozpatrywać dokładnie cechy stopów lutowniczych pod względem ich zastosowania oraz dobrać właściwy topnik dla zapewnienia optymalnych warunków procesu.

Generalnie, stopy bezołowiowe cechują się nieco wyższą temperaturą topnienia, wyższym napięciem powierzchniowym oraz słabszym zwilżaniem niż SnPb. Wyniknąć stąd mogą problemy produkcyjne, tj. uszkodzenia komponentów wskutek udarów termicznych, wypaczenia płytek drukowanych, rozpryski topników, wydłużenie czasu operacji do uzyskania dobrego połączenia, deformacja tworzyw, itp.

Dobrymi materiałami do lutowania elementów wewnętrznych oraz do pokrywania wyprowadzeń są bezołowiowe stopy cyny z miedzią - Sn97Cu3 oraz Sn99Cu1 - są to nowoczesne stopy, mające szerokie zastosowanie w elektronice ze względu na swoje dobre właściwości fizyczne, stanowią dobrą i popularną już alternatywę dla Sn60Pb40 i Sn63Pb37.

Dla zapewnienia dobrego cynowania wyprowadzeń i lutowania, ważny jest również dobór odpowiedniego topnika. Wyższa temperatura topnienia stopów bezołowiowych skutkuje wyższym utlenianiem i słabszym zwilżaniem, dlatego też należy dobrać odpowiedni rodzaj topnika oraz dostosować jego ilość do profilu temperaturowego procesu. Zbyt duża ilość dostarczonego ciepła może spowodować odparowanie topnika, zanim zdąży on zwilżyć lutowie, a użycie mocniejszych, agresywnych topników w większych ilościach może wymagać wprowadzenia operacji zmywania pozostałości po procesie lutowania.

Rodzaje wyprowadzeń przełączników

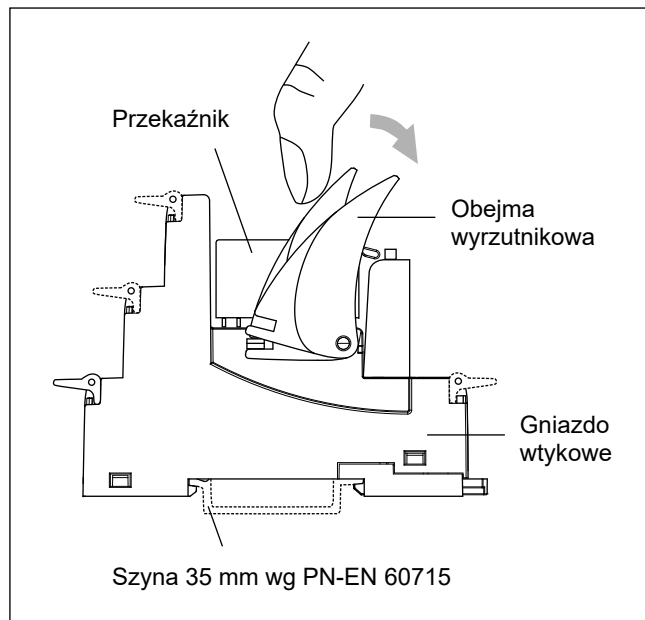
Wyprowadzenia do montażu powierzchniowego (SMT)	
Wyprowadzenia do montażu na płytkach drukowanych (THT)	
Wyprowadzenia do lutowania przewodów oraz do gniazd wtykowych	
Wyprowadzenia do połączeń wsuwkowych płaskich (faston)	

W miniaturowych przełącznikach dużej mocy, przeznaczonych do montowania na płytkach układów drukowanych, wyprowadzenia uniwersalne wykonane są w ten sposób, żeby umożliwić zamontowanie tych przełączników również w gniazdach wtykowych, umieszczanych **na szynie 35 mm**. Wyprowadzenia przełączników łączy się wtedy z przewodami za pomocą zacisków śrubowych gniazda. Pozwala to na montowanie przełączników miniaturowych na tablicy montażowej oraz zwiększa szybkość obsługi technicznej urządzenia. Gniazda wyposażane są w obejmy wyrzutnikowe, ułatwiające wyciągnięcie przełącznika, a kiedy jest on zamontowany w gnieździe, dźwignia służy jako niezawodny zatrząsk, zabezpieczający przełącznik na tablicy montażowej.

Połączenia elektryczne do źródeł napięcia i prądu wykonuje się za pomocą odpowiednich złącz oraz przewodów o przekrojach podanych w tabeli obok.

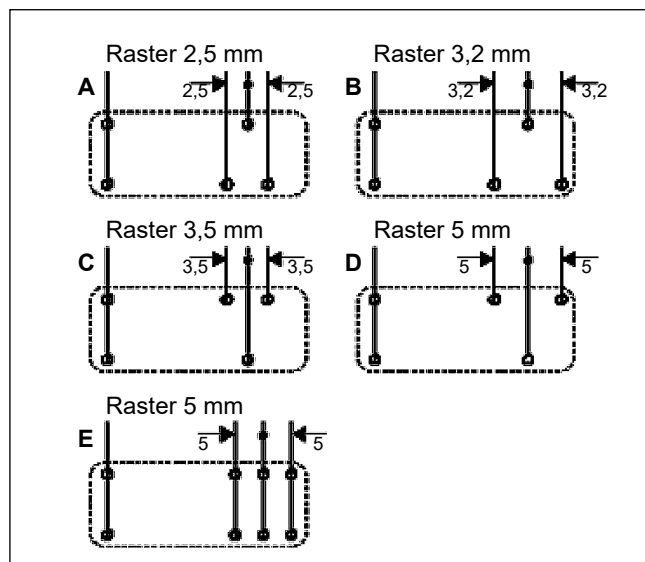
Przy montażu przełączników **na płytkach drukowanych** należy zapewnić, aby otwory w płytce odpowiadały rastrowi przełącznika i miały właściwą średnicę, co umożliwi jego podłączenie bez trudu. W przeciwnym przypadku może nastąpić wyginanie wyprowadzeń, zniekształcenie styków, czy też naruszenie szczelności obudowy. Ścieżki drukowane od styków przełącznika powinny mieć możliwie jak największą szerokość, co sprzyja mniejszym stratom w czasie przepływu prądu oraz dobremu odprowadzaniu ciepła ze styków. Dla zapewnienia odpowiedniej wytrzymałości izolacji niezbędne jest staranne rozmieszczenie układów na płytce oraz zastosowanie maski ochronnej.

Rys. 28. Podczas montowania przełącznika w gnieździe obejma pełni jednocześnie rolę zatrząsku zabezpieczającego przełącznik.



Prąd przewodzony przez wyprowadzenie [A]		Przewody drutowe i linkowe przekrój [mm ²]
powyżej	włącznie do	
–	3	0,5
3	6	0,75
6	10	1
10	16	1,5
16	25	2,5
25	32	4
32	40	6
40	63	10

Rys. 29. Typowe rastry przełączników miniaturowych



W tabeli podane są **prądy graniczne** obwodów drukowanych o różnej grubości warstwy miedzi i różnym wykonaniu ścieżek przewodzących.

Prąd obciążenia [A]	Szerokość miedzianej ścieżki drukowanej [mm]			
	Grubość miedzi 70 µm		Grubość miedzi 35 µm	
	Ścieżka jednostronna	Ścieżka dwustronna	Ścieżka jednostronna	Ścieżka dwustronna
16	8	5	niedopuszczalny	niedopuszczalny
14	6,5	4	niedopuszczalny	niedopuszczalny
12	5	3	7,5	5
10	3,5	2	6	4
8	2,5	1	4	2,5
6	1,5	nie stosuje się	2,5	1,5
4	1	nie stosuje się	1,5	1
2	0,7	nie stosuje się	1	nie stosuje się

Normy międzynarodowe

Przełączniki produkowane przez Relpol S.A. projektowane są i testowane zgodnie z wymaganiami następujących norm międzynarodowych:

PN-EN 61810-1 Elektromechaniczne przełączniki pomocnicze z nienastawialnym czasem działania. Część 1: Wymagania ogólne.

PN-EN 61810-7 Elektromechaniczne przełączniki pośredniczące. Część 7: Procedury badań i pomiarów.

PN-EN 60664-1 Koordynacja izolacji urządzeń elektrycznych w układach niskiego napięcia. Część 1: Zasady, wymagania i badania.

PN-EN 61812-1 Przełączniki czasowe nastawne do zastosowań przemysłowych - Wymagania i badania.

PN-EN 61131-2 Sterowniki programowalne. Część 2: Wymagania i badania dotyczące sprzętu.

Gniazda wtykowe produkowane przez Relpol S.A. projektowane są i testowane zgodnie z wymaganiami normy międzynarodowej:

PN-EN 61984 Złącza. Wymagania bezpieczeństwa i badania.

Izolacja

Klasyfikacja grup izolacyjnych, określających właściwości izolacji urządzenia zgodnie z koordynacją izolacji, odbywała się wcześniej wg normy VDE 0110.

Urządzenia elektryczne były klasyfikowane w kategoriach izolacyjnych A, B, C lub D ze względu na zastosowanie i możliwą redukcję właściwości izolacyjnych powodowaną przez wpływ otoczenia, tj. kurz, wilgotność, agresywne gazy oraz odległości izolacyjne w powietrzu i po powierzchni izolacji. Razem z kategorią izolacji wskazywało się napięcie odniesienia, które stanowiło podstawę do określania wymagań co do odległości izolacyjnych dla napięć znamionowych do wielkości napięcia odniesienia.

Obecnie przy wymiarowaniu odstępów izolacyjnych zgodnie z normą PN-EN 60664-1 określić należy kategorię przepięciową

oraz stopień zanieczyszczenia wskazujący na spodziewane zanieczyszczenie mikrośrodowiska. Przepięcia przejściowe są podstawą przy określaniu napięcia znamionowego udarowego, które wyznacza minimalne odstępów izolacyjne powietrzne związane z koordynacją izolacji.

Wyróżnione są następujące **kategorie przepięciowe**:

- IV** - urządzenia na początku instalacji,
- III** - urządzenia w instalacji stałej, w przypadkach gdy niezawodność i dostępność urządzenia jest przedmiotem specjalnych wymagań,
- II** - urządzenia odbiorcze zasilane z instalacji stałej,
- I** - urządzenia przyłączane do obwodów, w którym są stosowane środki ograniczające przepięcia przejściowe do odpowiedniego niskiego poziomu.

W celu oszacowania odstępów izolacyjnych powierzchniowych i odstępów powietrznych zostały ustalone cztery **stopnie zanieczyszczenia**:

- 1 - zanieczyszczenie nie występuje lub występuje tylko zanieczyszczenie suche i nieprzewodzące; zanieczyszczenie nie ma żadnego wpływu,
- 2 - występuje tylko zanieczyszczenie nieprzewodzące, należy się jednak spodziewać, że od czasu do czasu konden-

sacja pary może spowodować chwilową przewodność zanieczyszczenia,

- 3 - występuje zanieczyszczenie przewodzące lub suche nieprzewodzące, które na skutek wystąpienia kondensacji staje się przewodzącym,
- 4 - zanieczyszczenie wykazuje trwałą przewodność, spowodowaną przewodzącym pyłem, deszczem lub śniegiem.

Napięcie znamionowe udarowe określa się na podstawie kategorii przepięć i napięcia znamionowego urządzenia.

Nominalne napięcie układu zasilania wg PN-IEC 60038		Napięcie fazowe określone na podstawie nominalnych napięć AC lub DC, włącznie do wartości	Napięcie znamionowe udarowe			
			Kategoria przepięć			
Trójfazowe	Jednofazowe		I	II	III	IV
	120-240	150	800	1500	2500	4000
230/400		300	1500	2500	4000	6000

Odstępy izolacyjne powierzchniowe wymiaruje się na podstawie:

- wartości skutecznej napięcia znamionowego,
- stopnia zanieczyszczenia,
- grupy materiałów izolacyjnych.

Materiały izolacyjne dzieli się na cztery grupy odpowiednio do wartości wskaźnika odporności na prąd pełzający:

- Grupa I** $600 \leq CTI$
- Grupa II** $400 \leq CTI \leq 600$
- Grupa IIIa** $175 \leq CTI \leq 400$
- Grupa IIIb** $100 \leq CTI \leq 175$

Badania materiałów izolacyjnych

1. Badanie rozżarzonym drutem

Podczas tego badania symulowane jest narażenie cieplne, pochodzące od źródeł ciepła, takich jak rozżarzone części lub przeciążone podzespoły, w celu oceny zagrożenia ogniowego. Zgodność z wymaganiami dotyczącymi odporności na nagrzewanie i ogień sprawdza się za pomocą próby z rozżarzonym drutem o temperaturze 650 °C.

Czasem zastosowania przełącznika wymuszają ostrzejsze wymagania. Norma PN-EN 60335-1 „Elektryczny sprzęt do użytku domowego i podobnego” określa, że części izolacyjne, podtrzymujące elementy przewodzące prąd większy niż 0,2 A, muszą spełniać następujące wymagania odnośnie odporności na ogień:

- a) GWFI (Glow Wire Flammability Index) o wartości 850 °C zgodnie z normą PN-EN 60695-2-12,
- b) GWIT (Glow Wire Ignition Temperature) o wartości 775 °C zgodnie z normą PN-EN 60695-2-13.

2. Próba nacisku kulką

Celem próby jest ocena odporności materiału na mechaniczny nacisk w podwyższonej temperaturze bez istotnych deformacji.

Badanie wykonuje się w komorze grzejnej w podwyższonej temperaturze, gdzie kulka stalowa o średnicy 5 mm jest dociskana do powierzchni próbki z siłą 20 N. Średnica wgłębienia nie może być większa niż 2 mm. Próba zgodnie z normą PN-EN 60695-10-2.

3. Odporność na tworzenie się ścieżek przewodzących

Badanie wykazuje względną odporność stałych elektrycznych materiałów izolacyjnych na tworzenie się ścieżek przewodzących dla napięć do 600 V, gdy powierzchnia izolacji, w warunkach naprężenia elektrycznego, jest narażona na wodę zawierającą zanieczyszczenia.

Tworzenie się ścieżek przewodzących jest prawdopodobne między częściami o różnym potencjale oraz między częściami czynnymi i częściami metalowymi uziemionymi.

Zgodność z wymaganiami sprawdza się wg normy PN-EN 60112 dla wskaźnika PTI 175V.

Jeśli rodzaj zastosowania przełącznika wymaga przyjęcia bardziej ostrych wymagań to należy przyjąć wskaźnik odporności na prąd pełzający PTI 250V, PTI 400V lub PTI 600V.

Kompatybilność elektromagnetyczna

Kompatybilność elektromagnetyczna jest to zdolność danego urządzenia elektrycznego lub elektronicznego do poprawnej pracy w określonym środowisku elektromagnetycznym i nie emitowanie zaburzeń nie tolerowanych przez inne urządzenia, pracujące w tym środowisku.

Przełącznik jest nieczuły wobec zakłóceń wysokiej częstotliwości lecz obecność pól elektromagnetycznych dużej mocy w pobliżu cewki przełącznika może wpływać na napięcie włączania i wyłączania przełącznika. Przy instalacji przełącznika, obok transformatorów, elektromagnesów i silników elektrycznych, zalecane jest sprawdzenie prawidłowości zadziałania i wyłączania przełącznika. Przełącznik elektromagnetyczny

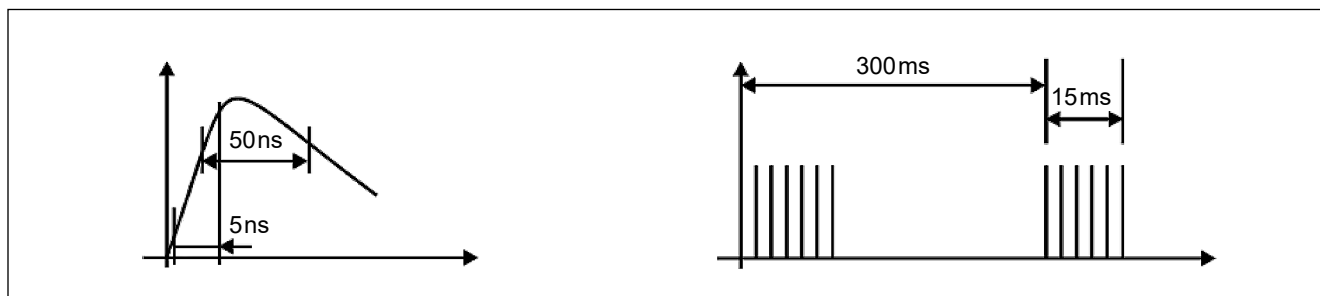
może inicjować zakłócenia, szczególnie przy pracy z indukcyjnymi obciążeniami zestyków. Łuk elektryczny powstający przy przełączaniu i przepięcia przyczyniają się do emisji zakłóceń, mogących wpłynąć na prawidłową pracę czułego urządzenia elektronicznego, znajdującego się obok przełącznika. W takich przypadkach należy stosować obwody ochrony zestyków, pozwalające sprowadzić poziom zakłóceń do bezpiecznego poziomu.

Przełączniki, jako komponenty, nie są objęte zakresem dyrektywy **EMC**, jednak każde urządzenie elektryczne zawierające przełączniki jest w obszarze dyrektywy i podlega jej wymogom.

Rodzaj badania EMC	Norma
Odporność na wyładowania elektrostatyczne	PN-EN 61000-4-2
Odporność na pole elektromagnetyczne o częstotliwości radiowej	PN-EN 61000-4-3
Odporność na szybkie wiązki impulsów	PN-EN 61000-4-4
Odporność na udary	PN-EN 61000-4-5
Odporność na zaburzenia przewodzone indukowane przez pola o częstotliwości radiowej	PN-EN 61000-4-6
Odporność na zapady napięcia, krótkie przerwy i zmiany napięcia	PN-EN 61000-4-11
Pomiary zaburzeń promieniowanych i przewodzonych	PN-EN 55011

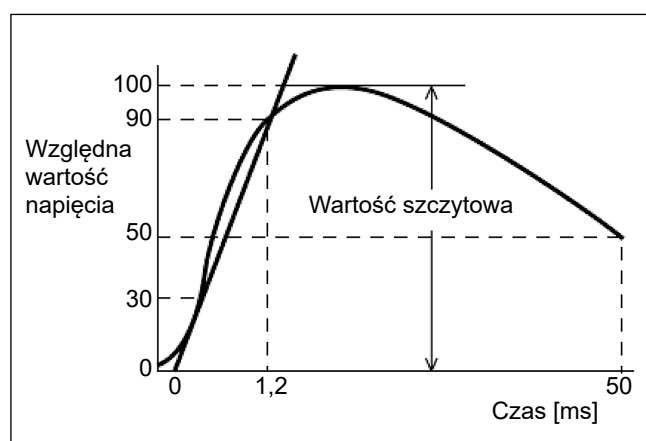
Najczęściej występującymi zakłóceniami w instalacjach są szybkie, powtarzalne stany przejściowe - wiązki zaburzeń elektrycznych zwane **BURST**. Są to zaburzenia przejściowe, występujące w przyłączach zasilania, sygnałowych i sterujących. Pochodzą od łączeniowych stanów przejściowych, powstają w momencie przełączania przez zestyk obciążeń

indukcyjnych - elektromagnesów, silników, itp. Mają postać wiązki impulsów o wysokim napięciu lecz niskiej energii, gdyż czas narastania impulsu wynosi jedynie 5 ns, a czas jego trwania 50 ns. W badaniach czas trwania wiązki impulsów określono na 15 ms, a okres na 300 ms.



Drugim typem zakłóceń, często występujących w instalacjach niskiego napięcia, są udary zwane **SURGE**, występujące w liniach zasilających na skutek wyładowań atmosferycznych. Podobne zakłócenia mogą wywoływać również procesy łączeniowe dużych mocy, np. przełączanie obciążeń pojemnościowych, itp.

Impulsy typu surge mają zdecydowanie większą energię niż impulsy typu burst, ze względu na znacznie dłuższy czas trwania - 50 μ s.



Ochrona przed oddziaływaniem środowiska

Ze względu na **ochronę przed oddziaływaniem środowiska** norma PN-EN 61810-7 wyróżnia następujące rodzaje przełączników:

RT0 - przełącznik otwarty - przełącznik nie wyposażony w obudowę ochronną.

RTI - przełącznik pyłoszczelny - przełącznik z obudową chroniącą jego mechanizm przed pyłem.

RTII - przełącznik odporny na oddziaływanie stopu lutowniczego - przełącznik przystosowany do lutowania automatycznego, bez obawy przedostawania się płynnego stopu lutowniczego poza wyznaczone obszary.

RTIII - przełącznik plynoodporny - przełącznik lutowany automatycznie i następnie poddawany procesowi zmywania w celu usunięcia pozostałości płynnego stopu lutowniczego, bez obawy o wnikanie lutu lub środka zmywającego do obudowy przełącznika.

RTIV - przełącznik szczelny - przełącznik wyposażony w obudowę bez jakichkolwiek otworów wentylacyjnych; wszystkie szczeliny są wypełnione zalewą uszczelniającą, aby zapobiec wnikaniu płynów podczas produkcji, lutowania falowego lub mycia. Do testowania szczelności przełączników wykonuje się próbę zanurzeniową wg normy PN-EN 60068-2-17. Podczas tej próby przełączniki są zanurzane w wodzie destylowanej o temperaturze 85 °C na 1 minutę i w tym czasie z przełącznika nie mogą wydostawać się pęcherzyki powietrza.

RTV - przełącznik hermetyczny - przełącznik szczelny o podwyższonym poziomie szczelności, w obudowie metalowej, wyprowadzenia uszczelnione szkłem, wnętrze wypełnione gazem.

Stopnie ochrony obudowy wg normy PN-EN 60529.

Pierwsza cyfra odnosi się do ochrony przed wnikaniem obcych ciał stałych. Druga cyfra odnosi się do ochrony przed wnikaniem wody.

Przykładowe oznaczenia:

IP 20 - ochrona przed obcymi ciałami stałymi o średnicy 12,5 mm i większej, bez ochrony przed wnikaniem wody.

IP 40 - ochrona przed obcymi ciałami o średnicy 1 mm i większej, bez ochrony przed wnikaniem wody.

IP 50 - ochrona przed pyłem, przedostawanie się pyłu nie jest całkowicie wykluczone, ale pył nie może wnikać w takich ilościach, aby zakłócić prawidłowe działanie aparatu lub zmniejszać bezpieczeństwo.

IP 64 - ochrona pyłoszczelna, ochrona przed bryzgami wody - woda rozbryzgiwana na obudowę z dowolnego kierunku nie wywołuje szkodliwych skutków.

IP 67 - ochrona pyłoszczelna, ochrona przed skutkami krótkotrwałego zanurzenia w wodzie.

Warunki otoczenia

Nie jest dozwolone składowanie i użytkowanie przełączników w warunkach powodujących kondensację pary wodnej i/lub oblodzenie.

Przełączniki można składować i użytkować w temperaturach wg danych określonych w kartach katalogowych poszczególnych wyrobów.

Dopuszczalna wilgotność względna dla składowania i pracy w zakresie: 5...85% (bez kondensacji i /lub oblodzenia).

Ciśnienie atmosferyczne: 86...106 kPa.

Odporność klimatyczna:

Zimno: 16 h w minimalnej temperaturze z zakresu określonego dla wyrobu, wg normy PN-EN 60068-2-1.

Suche gorąco: 16 h w maksymalnej temperaturze z zakresu określonego dla wyrobu, wg normy PN-EN 60068-2-2.

Wilgotne gorąco: 2 cykle po 12 h w temperaturze +25...+55 °C i przy wilgotności 90...95%, wg normy PN-EN 60068-2-30.

Obciążenia elektryczne

Elektromagnetyczne przełączniki pomocnicze oraz inne wyroby oferowane przez Relpol S.A. przeznaczone są do szerokiego zakresu zastosowań, zaprojektowane zostały do przełączania szeregu obciążeń o różnorodnych charakterystykach.

Obciążenia elektryczne klasyfikuje się ze względu na charakter (rezystancyjne, pojemnościowe, indukcyjne); rodzaj zasilania (DC lub AC); wielkość obciążenia oraz kształt krzywej przebiegu prądu (lampowe, silnikowe, elektromagnetyczne, itp.).

Kategorie zastosowania zestyków wg normy PN-EN 61810-7

Kategoria zastosowania	Napięcie [V]	Prąd [A]
0 (CA 0)	< 0,03	< 0,01
1 (CA 1)	0,03 < U < 60	0,01 < I < 0,1
2 (CA 2)	5 < U < 250	0,1 < I < 1
3 (CA 3)	5 < U < 600	0,1 < I < 100

Kategorie użytkowania według normy PN-EN 60947-4-1 oraz PN-EN 60947-5-1

Kategoria użytkowania	Typowe zastosowanie
AC-1	Obciążenia rezystancyjne lub o małej indukcyjności, piece oporowe
AC-2	Silniki pierścieniowe, rozruch, wyłączanie
AC-3	Rozruch i wyłączanie w czasie biegu silników klatkowych
AC-4	Silniki klatkowe, rozruch, rewersowanie (hamowanie przeciwprądem), impulsowanie
AC-5a	Lampy wyładowawcze
AC-5b	Żarówki
AC-6a	Transformatory
AC-6b	Baterie kondensatorów

Kategorie użytkowania według normy PN-EN 60947-4-1 oraz PN-EN 60947-5-1

Kategoria użytkowania	Typowe zastosowanie
AC-7a	Obciążenia o małej indukcyjności w gospodarstwie domowym i podobnych zastosowaniach
AC-7b	Silniki w zastosowaniach gospodarstwa domowego
AC-8a	Silniki sprężarek hermetycznych czynnika chłodzącego z ręcznym przestawieniem wyłączaczy przeciążeniowych
AC-8b	Silniki sprężarek hermetycznych czynnika chłodzącego z samoczynnym przestawianiem wyłączaczy przeciążeniowych
AC-12	Sterowanie obciążeniami rezystancyjnymi i półprzewodnikowymi izolowanymi przez optoizolatory
AC-13	Sterowanie obciążeniami półprzewodnikowymi z izolacją transformatorową
AC-14	Sterowanie małymi obciążeniami elektromagnetycznymi (≤ 72 VA)
AC-15	Sterowanie obciążeniami elektromagnetycznymi (> 72 VA)
DC-1	Łączenie obciążeń rezystancyjnych lub o małej indukcyjności
DC-3	Silniki bocznikowe, rozruch, hamowanie przeciwprądem, impulsowanie. Wyłączanie dynamiczne silników prądu stałego
DC-5	Silniki szeregowo, rozruch, hamowanie przeciwprądem, impulsowanie. Wyłączanie dynamiczne silników prądu stałego
DC-6	Żarówki
DC-12	Sterowanie obciążeniami rezystancyjnymi i półprzewodnikowymi izolowanymi przez optoizolatory
DC-13	Sterowanie elektromagnesami
DC-14	Sterowanie obciążeniami rezystancyjnymi zawierającymi w obwodzie rezystory oszczędnościowe

Certyfikaty

Zgodność z normami narodowymi i międzynarodowymi zapewnia bezpieczeństwo użytkownika wyrobu oraz stanowi potwierdzenie jego wysokiej jakości i trwałości. W niektórych krajach certyfikacja wyrobu potwierdzająca zgodność z wymogami odpowiednich norm narodowych jest obowiązkowa i wyrób musi przejść procedurę oceny zgodności w instytucjach certyfikujących, aby mógł być dopuszczony do sprzedaży, np. USA, Kanada, Rosja; w niektórych krajach jest to odpowiedzialność producenta, aby konstrukcja i produkcja wyrobu spełniała wymagania odpowiednich norm, np. kraje Unii Europejskiej. Jednostki certyfikujące przeprowadzają procedurę badawczą wg mających zastosowanie odpowiednich norm, a następnie cyklicznie audytują proces produkcji, aby potwierdzać zachowywanie wymogów dla bieżącej produkcji certyfikowanego wyrobu. W Unii Europejskiej zastosowanie mają normy europejskie (EN), ustanowione przez Europejski Komitet Normalizacji Elektrotechniki (CENELEC) oraz normy międzynarodowe, ustanowione przez Międzynarodową Komisję Elektrotechniczną (IEC).

Wyroby produkowane i oferowane przez Relpol S.A. posiadają wiele uznań i certyfikatów wystawionych przez renomowane instytucje badawcze, m.in. VDE, UL, CSA International.

Dla przełączników elektromagnetycznych potwierdzona została zgodność wyrobów z następującymi normami: EN 60255-1 oraz EN 61810-1 - VDE, BBJ-SEP, UL508 - Underwriters Laboratories, C22.2 - CSA International, GB14048.5 - China Quality Certification Centre.

Oprócz uznań i certyfikatów, potwierdzających bezpieczeństwo i wysoką trwałość wyrobów, niektóre wyroby Relpol S.A. posiadają certyfikaty wymagane do zastosowania przełączników w specjalnych warunkach użytkowania, np. certyfikat Lloyd's Register, potwierdzający zgodność z wymogami stawianym wyrobom elektrotechnicznym do zastosowania na statkach i w urządzeniach pracujących w trudnych warunkach klimatycznych, czy certyfikaty AUCOTEAM GmbH Berlin i Instytutu Kolejnictwa, potwierdzające spełnienie wymogów kolejowych.



ŚRODKI OSTROŻNOŚCI:

1. Należy upewnić się, że parametry produktu opisane w jego specyfikacji zapewniają margines bezpieczeństwa dla prawidłowej pracy urządzenia lub systemu oraz bezwzględnie unikać użytkowania, które przekracza parametry produktu. 2. Nigdy nie dotykać części urządzenia produktu znajdującego się pod napięciem. 3. Należy upewnić się, że produkt podłączony jest prawidłowo. Nieprawidłowe podłączenie może spowodować złe działanie, nadmierne przegrzewanie oraz ryzyko powstania ognia. 4. Jeśli istnieje ryzyko, że wadliwa praca produktu mogłaby spowodować dotkliwie straty materialne lub zagrażać zdrowiu i życiu ludzi lub zwierząt, należy konstruować urządzenia lub systemy tak, aby wyposażone były w podwójny system bezpieczeństwa, gwarantujący niezawodną pracę.