

Przyciski testujące bez funkcji blokowania styków oraz zaślepki

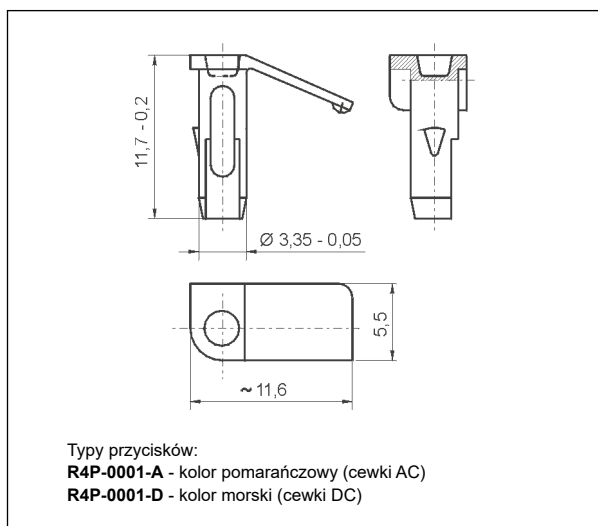
Przyciski testujące bez funkcji blokowania styków polecane są do przekaźników R2N...WT, R3N...WT, R4N...WT, R15...WT 2P, R15...WT 3P, w których **wyłącza się możliwość trwałego blokowania styków**. Ręcznie naciskając na przycisk, możemy wprowadzić przekaźnik w stan zadziałania. Po odjęciu siły naciskającej styki powracają w położenie początkowe. Czynności wykonywane są przy braku napięcia na cewce przekaźnika ⑧.

Przycisk **R4P-0001** lub **R15-M404** może być założony przez Klienta do przekaźnika po wcześniejszym usunięciu przycisku typu T. Operacja usunięcia przycisku typu T jest bardzo prosta i polega na podważeniu wkrętakiem tego przycisku aż do wysunięcia go z obudowy (patrz foto 1). Następnie w to miejsce należy włożyć przycisk **R4P-0001** lub **R15-M404** (patrz foto 2).

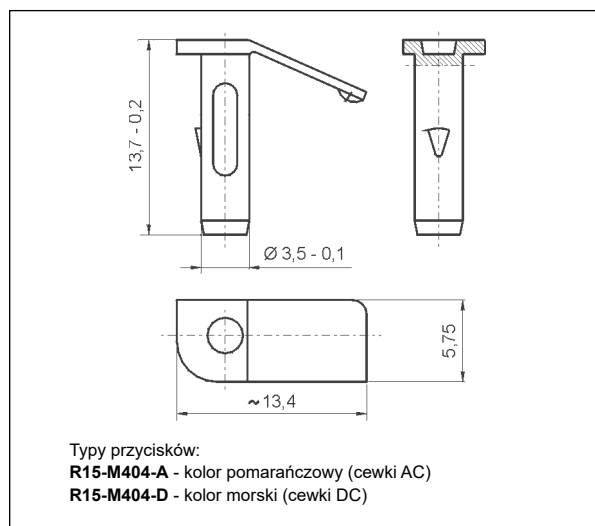
⑧ W trakcie pracy przekaźnika przycisk testujący nagrzewa się. Aby ręcznie naciskać przycisk testujący, należy wcześniej wyłączyć napięcie zasilania przekaźnika i odczekać chwilę do ostudzenia przycisku (lub naciskać przycisk bez zwłoki, przy użyciu rękawicy ochronnej albo izolowanego narzędzia). Przycisk należy naciskać płynnie i szybko.



Wymiary - przycisk testujący R4P-0001 do R2N...WT, R3N...WT, R4N...WT

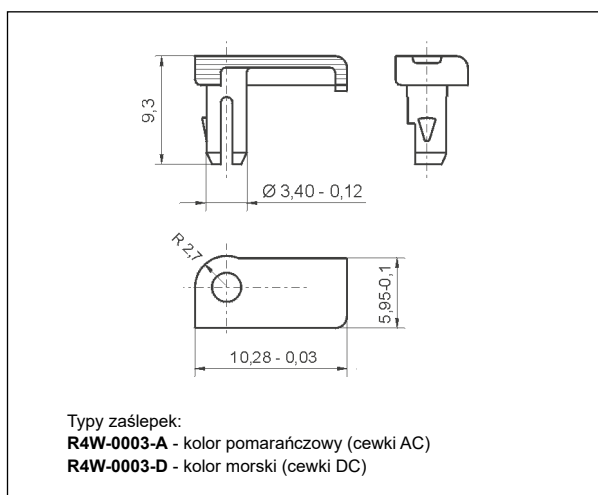


Wymiary - przycisk testujący R15-M404 do R15...WT 2P, R15...WT 3P



Zaślepki R4W-0003 lub **R15-M203** zastępują przycisk typu T w przekaźnikach ze standardowym wyposażeniem WT i **eliminują funkcję testowania i blokowania styków**. Zamawiane oddzielnie i samodzielnie wymieniane przez Klienta. Sposób wymiany - patrz przyciski testujące bez funkcji blokowania styków.

Wymiary - zaślepka R4W-0003 do R2N...WT, R3N...WT, R4N...WT



Wymiary - zaślepka R15-M203 do R15...WT 2P, R15...WT 3P

