



ECM Electronic

Autoryzowany serwis spawarek oraz zgrzewarek krajowych i zagranicznych. Automatyka przemysłowa.



UF25GC23-H Wentylator osiowy 230VAC 50/60Hz Ø254x89mm 780m³/h

SPECYFIKACJA

Producent	FULLTECH
Typ wentylatora	AC
Rodzaj wentylatora	osiowy
Rozmiar wentylatora	Ø254x89mm
Pobór mocy	31W
Prąd znamionowy	0,14A
Wydajność wentylatorów	780m ³ /h
Poziom hałasu	52dBA
Rodzaj łożyska	kulkowe
Prędkość obrotowa	1400obr./min
Częstotliwość	50...60Hz
Rezystancja izolacji min.	0,1GΩ
Materiał wirnika	metal
Materiał obudowy	metal
Wyprowadzenia	konektory
Temperatura pracy	-40...70°C
Ciśnienie statyczne	8mm H ₂ O
Napięcie zasilania	• 230V AC
Masa brutto	1951 g
Certyfikaty	RoHS

UF25GC23-H Wentylator osiowy 230VAC 50/60Hz



Ø254x89mm
780m³/h
52dBA
31W

0,14A
-40...70°C
1400 obr./min
Łożyska kulkowe

8mm H₂O
0,1GΩ
1951 g

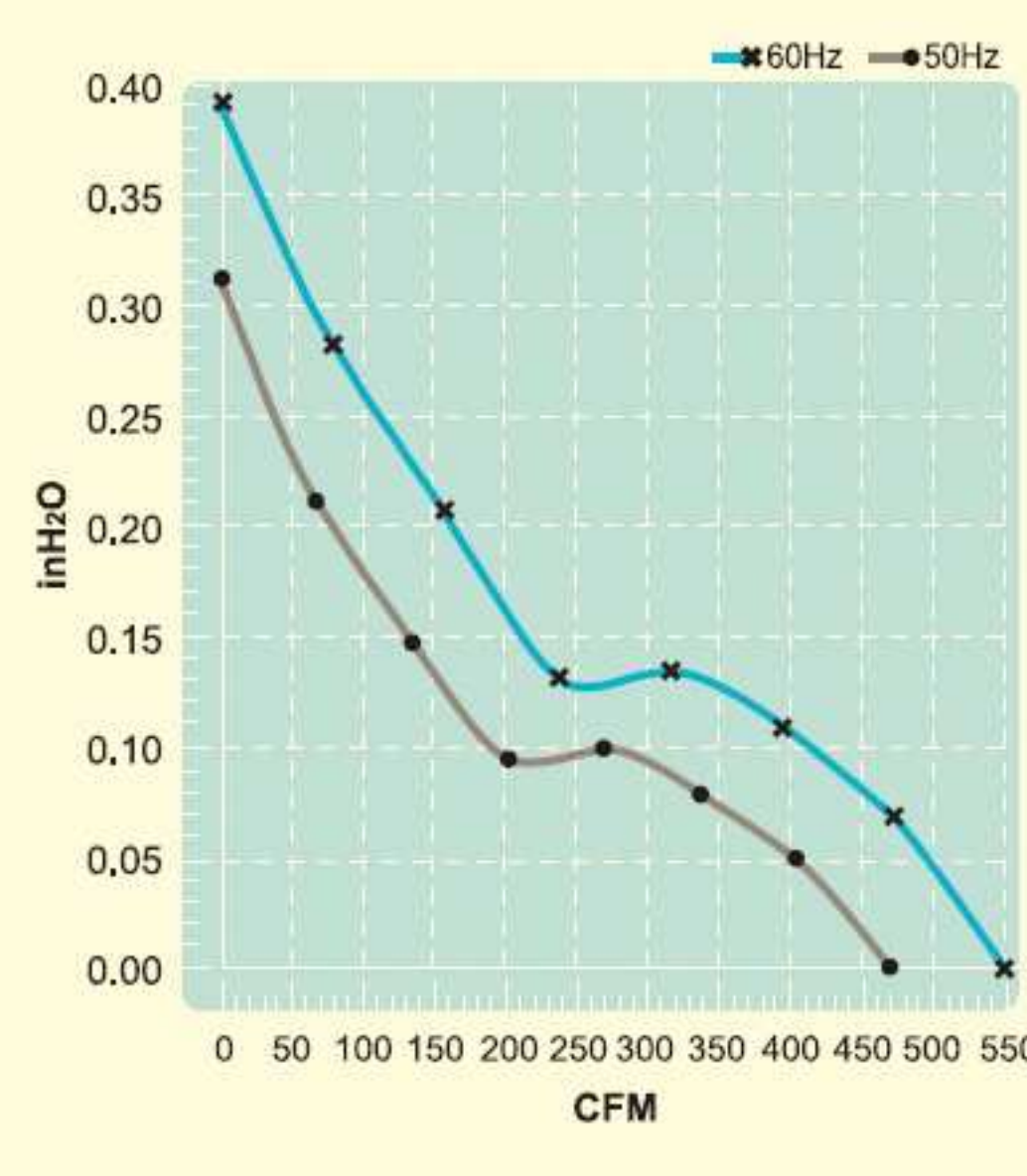
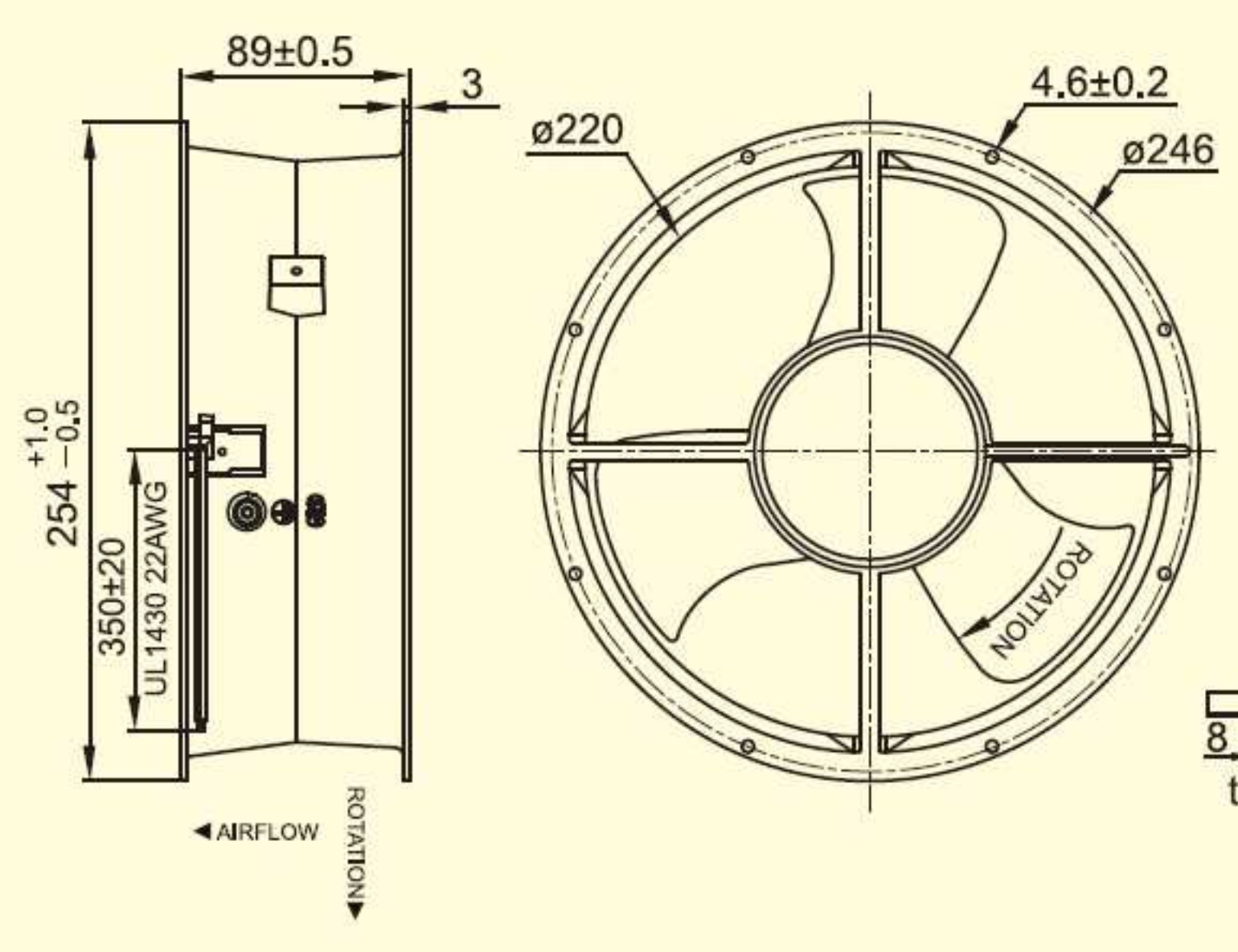


Złącze konektory

FULLTECH ecm-electronic.pl spaw-serwisch.pl

UF25G(C) Series

Size : Ø254 x 89
Unit : mm



Thermally-Protected Terminal or Lead Wire Type

Spec.	Rated Voltage V	Frequency Hz	Input Power W	Rated Current A	Locked Current A	Speed RPM	Maximum Air Flow m ³ /min.	Maximum Air Flow CFM	Maximum Pressure mmH ₂ O	Maximum Pressure InchH ₂ O	Noise dB	Weight kg
UF25GC10-H	100V	50	36	0.45	0.74	1400	13.0	460	8.0	0.32	52	1.9
		60	36	0.40	0.72	1650	15.5	550	10.0	0.40	55	
UF25GC11-H	115V	50	31	0.30	0.53	1400	13.0	460	8.0	0.32	52	1.9
		60	33	0.29	0.51	1650	15.5	550	10.0	0.40	55	
UF25GC20-H	200V	50	36	0.22	0.35	1400	13.0	460	8.0	0.32	52	1.9
		60	36	0.19	0.34	1650	15.5	550	10.0	0.40	55	
UF25GC23-H	230V	50	31	0.14	0.26	1400	13.0	460	8.0	0.32	52	1.9
		60	33	0.14	0.25	1650	15.5	550	10.0	0.40	55	

Nasze strony: www.spaw-serwisch.pl * ecm-electronic.pl

Dystrybucja, serwis, sprzedaż - kontakt:

e-mail: spawserwisch@gmail.com, biuro@ecm-electronic.pl

tel. kont.: +48 501 283 621, +48 34 368 1578 (z fax.)

