



# ECM Electronic

Autoryzowany serwis spawarek oraz zgrzewarek krajowych i zagranicznych. Automatyka przemysłowa.



## UF25GCB23-H Wentylator osiowy 230VAC 50/60Hz 1212m<sup>3</sup>/h Ø254x89mm

SPECYFIKACJA

Producent	FULLTECH
Typ wentylatora	AC
Rodzaj wentylatora	osiowy
Rozmiar wentylatora	Ø254x89mm
Pobór mocy	70W
Prąd znamionowy	0,32A
Wydajność wentylatorów	1212m <sup>3</sup> /h
Poziom hałasu	62dBA
Rodzaj łożyska	kulkowe
Prędkość obrotowa	2800obr./min
Częstotliwość	50...60Hz
Rezystancja izolacji min.	0,1GΩ
Materiał wirnika	metal
Materiał obudowy	metal
Wyprowadzenia	konektory
Temperatura pracy	-40...70°C
Ciśnienie statyczne	22,7mm H <sub>2</sub> O
Napięcie zasilania	• 230V AC
Masa brutto	2475.6 g
Certyfikaty	RoHS

### UF25GCB23-H

22,7mmH<sub>2</sub>O  
-40...70°C  
2475,6g  
0,32A  
70W

230VAC 50/60Hz Ø254x89mm  
Wentylator osiowy



Łożyska kulkowe  
2800 obr./min  
1212m<sup>3</sup>/h  
62dBA  
0,1GΩ



Konektory wyprowadzenia



ecm-electronic.pl

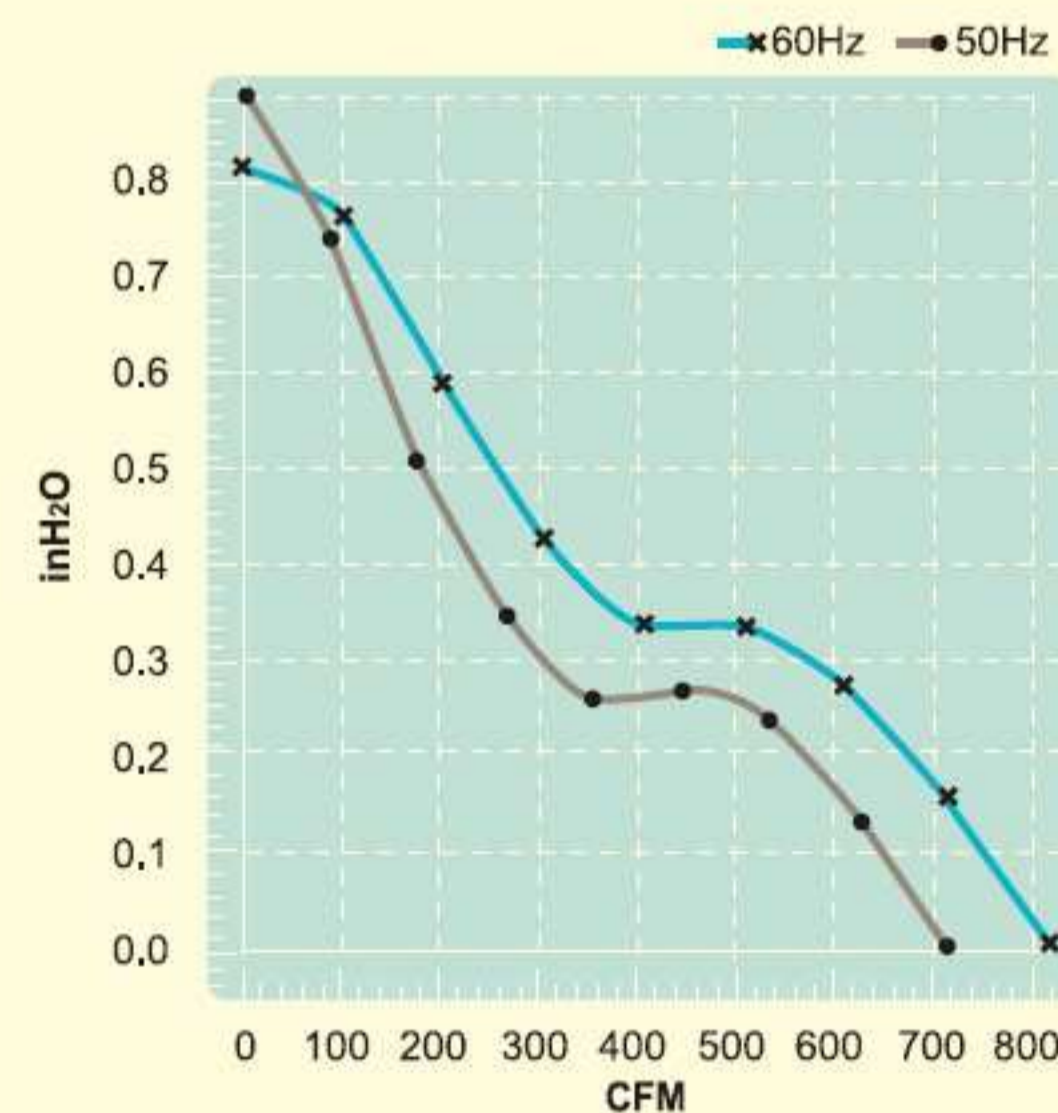
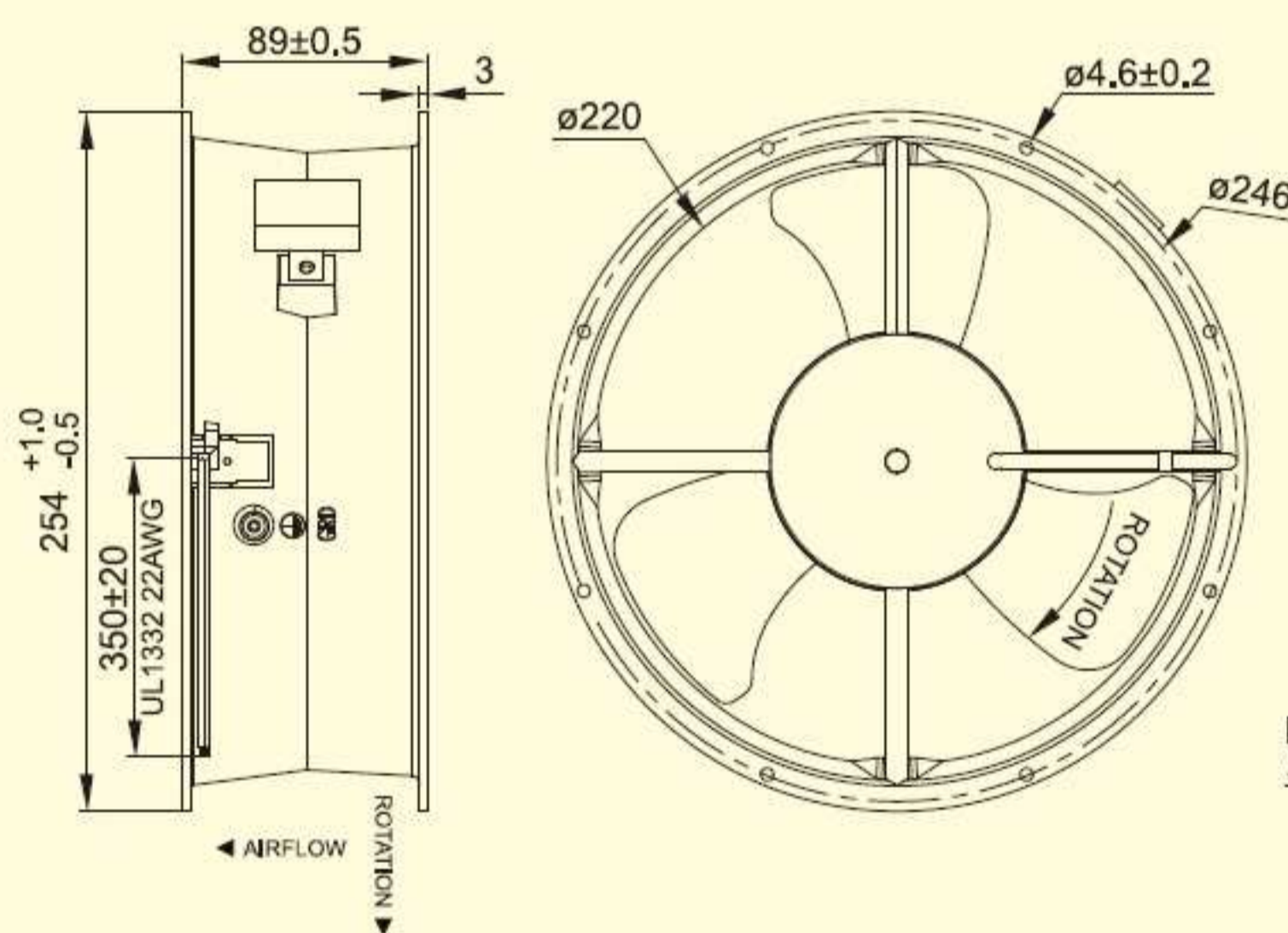
spaw-serwisch.pl



## UF25G(CB) Series



Size : Ø254 x 89  
Unit : mm



Thermally-Protected

Terminal or Lead Wire Type



Spec.	Rated Voltage V	Frequency Hz	Input Power W	Rated Current A	Locked Current A	Speed RPM	Maximum Air Flow m <sup>3</sup> /min.	Maximum Air Flow CFM	Maximum Pressure mmH <sub>2</sub> O	Maximum Pressure InchH <sub>2</sub> O	Noise dB	Weight kg
UF25GCB11-H	115V	50	68	0.62	1.16	2800	20.2	713	22.7	0.90	62	2.3
		60	96	0.88	1.16	3200	23.0	812	20.7	0.82	65	
UF25GCB23-H	230V	50	70	0.32	0.60	2800	20.2	713	22.7	0.90	62	2.3
		60	98	0.45	0.60	3200	23.0	812	20.7	0.82	65	

Nasze strony: [www.spaw-serwisch.pl](http://www.spaw-serwisch.pl) \* [ecm-electronic.pl](http://ecm-electronic.pl)

Dystrybucja, serwis, sprzedaż - kontakt:

e-mail: [spawserwisch@gmail.com](mailto:spawserwisch@gmail.com), [biuro@ecm-electronic.pl](mailto:biuro@ecm-electronic.pl)

tel. kont.: +48 501 283 621, +48 34 368 1578 (z fax.)

