



Łączniki krzywkowe ŁKR

ŁĄCZNIKI KRZYWKOWE

Łączniki krzywkowe ŁKR

Łącznik zatablicowy z adaptorem ŁK16R A/A30

ŁK16R-A/S1



Budowa symbolu zamówieniowego

ŁK 16 R-



Sposób mocowania

A30 wykonanie A30
 A wykonanie A bez tabliczki z pokrętłem czarnym
 AC wykonanie A bez tabliczki z pokrętłem czerwonym
 ASK wykonanie A bez tabliczki z pokrętłem SK czarnym
 ASKC wykonanie A bez tabliczki z pokrętłem SK czerwonym

Nr wykonania
 niestandardowe wykonanie

Wielkość prądu
 16 16 A

Elementy składowe

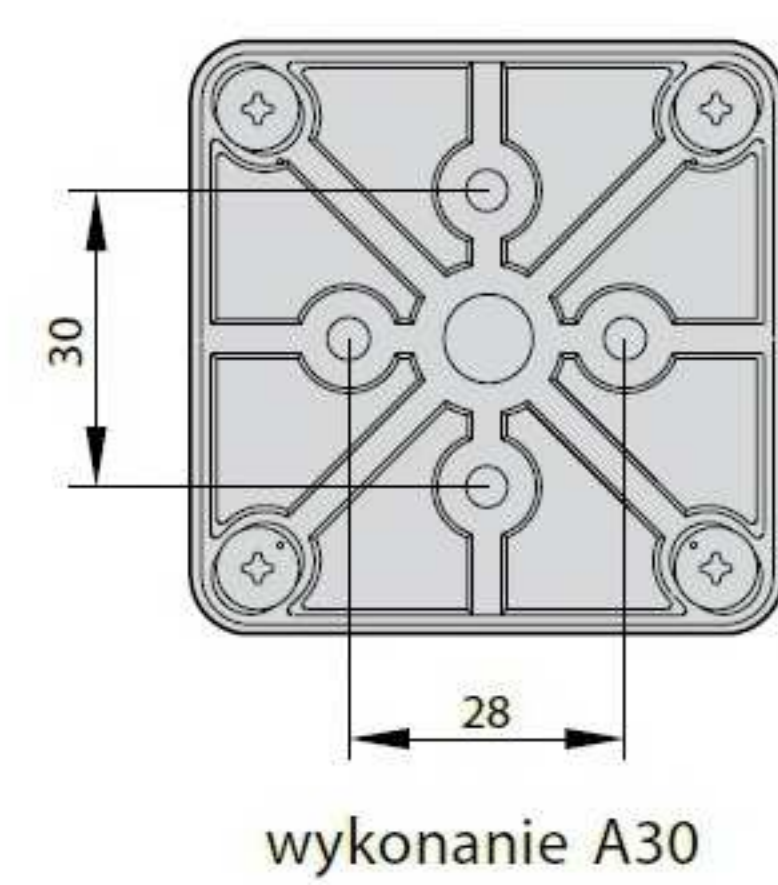
Pokrętła

Pokrętło SK25-1405 do wszystkich wykonań łączników serii ŁK i ŁKR
 Pokrętło uniwersalne ŁK15-1409 do wszystkich wykonań łączników serii ŁK i ŁKR

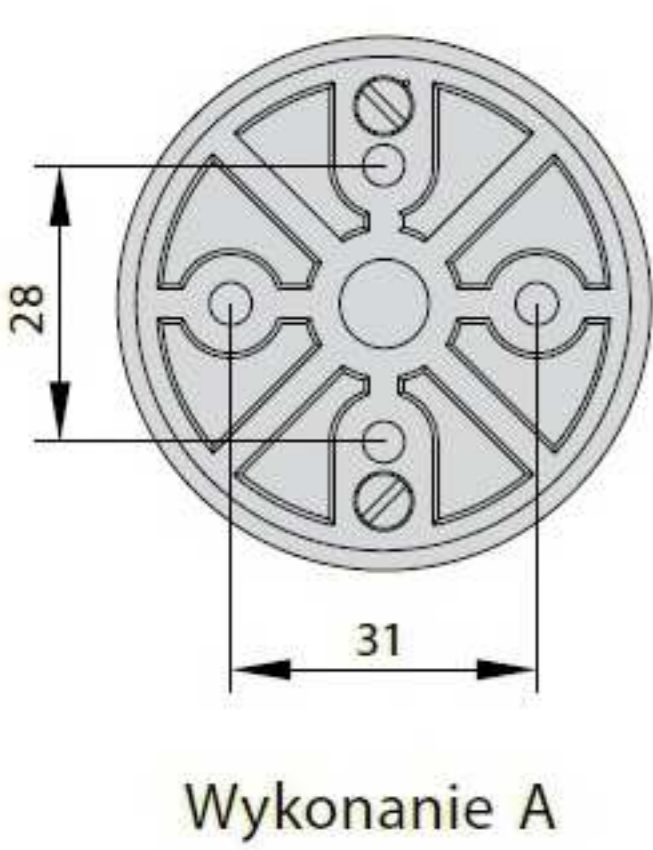
ecm-electronic.pl

spaw-serwisch.pl

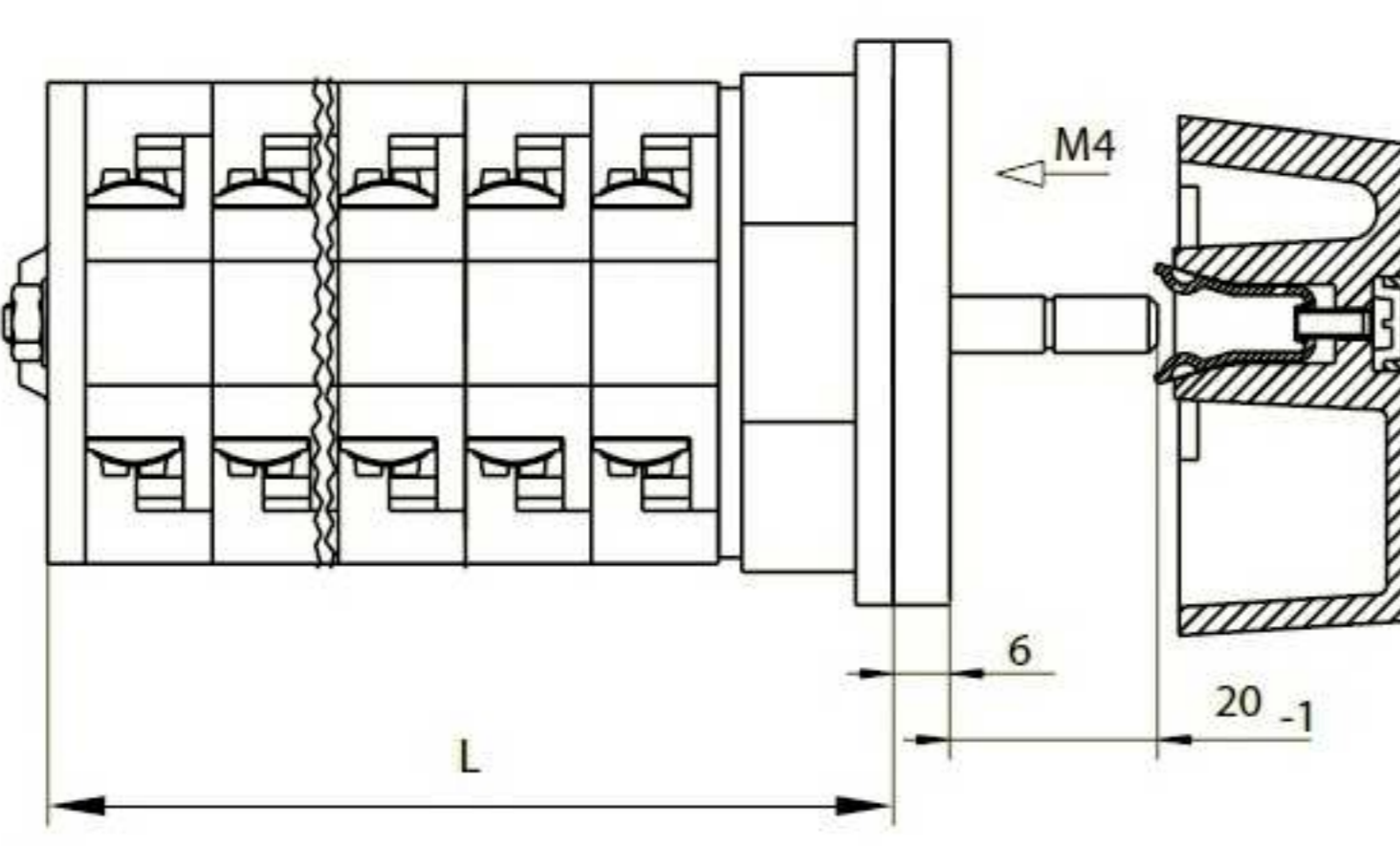
Wymiary



wykonanie A30



Wykonanie A



Liczba segmentów	L [mm]
1	36,0
2	49,5
3	63,0
4	76,5
5	90,0
6	103,5
7	117,0
8	130,5

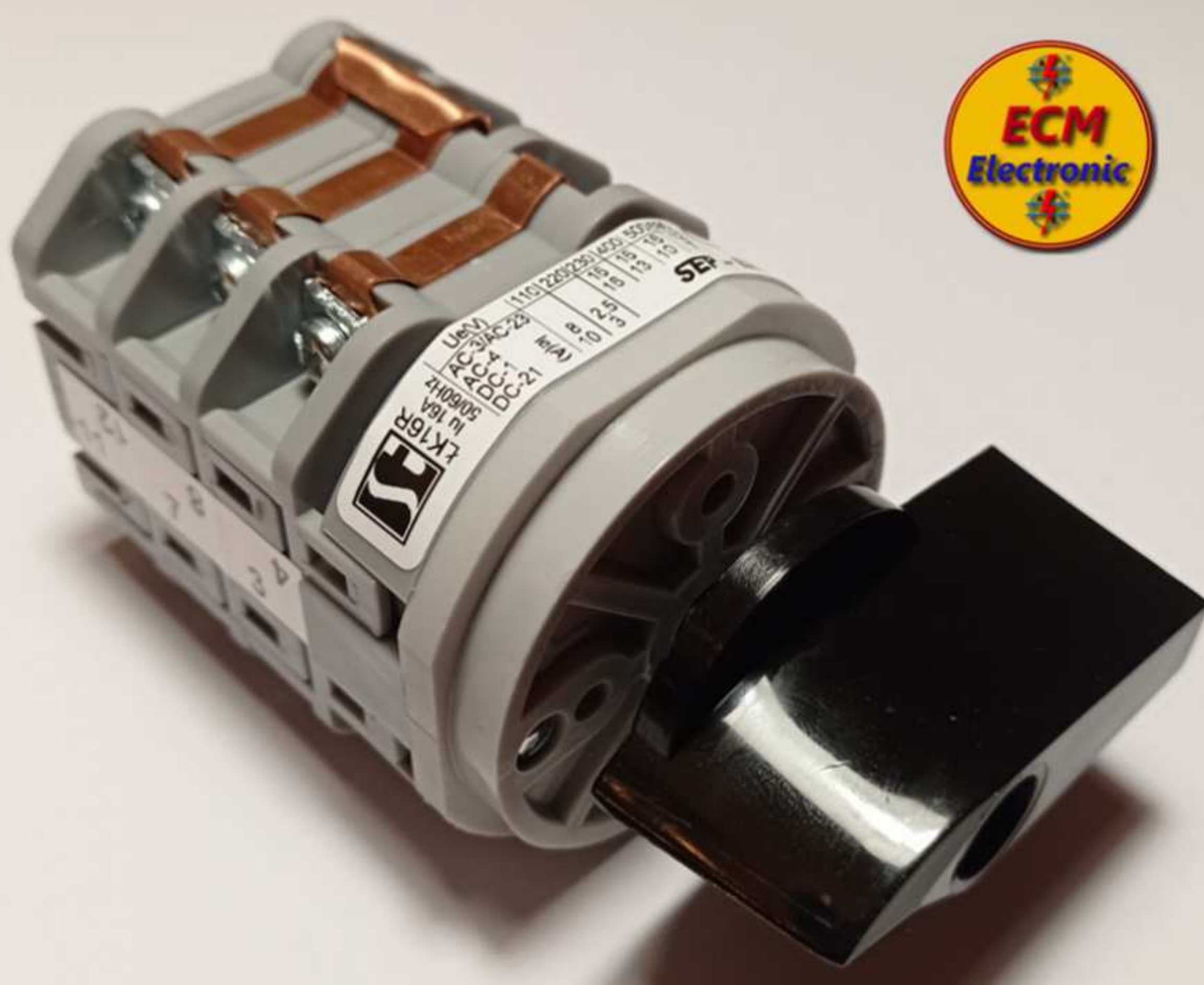
Łącznik ulegnie wydłużeniu o 6 mm
 pulpity 1 mm - stosować wkręty M4x6
 pulpity 2-3 mm - stosować wkręty M4x8
 pulpity 4 mm - stosować wkręty M4x10

Liczba segmentów w łączniku 1...8

Dane techniczne (praca ciągła)

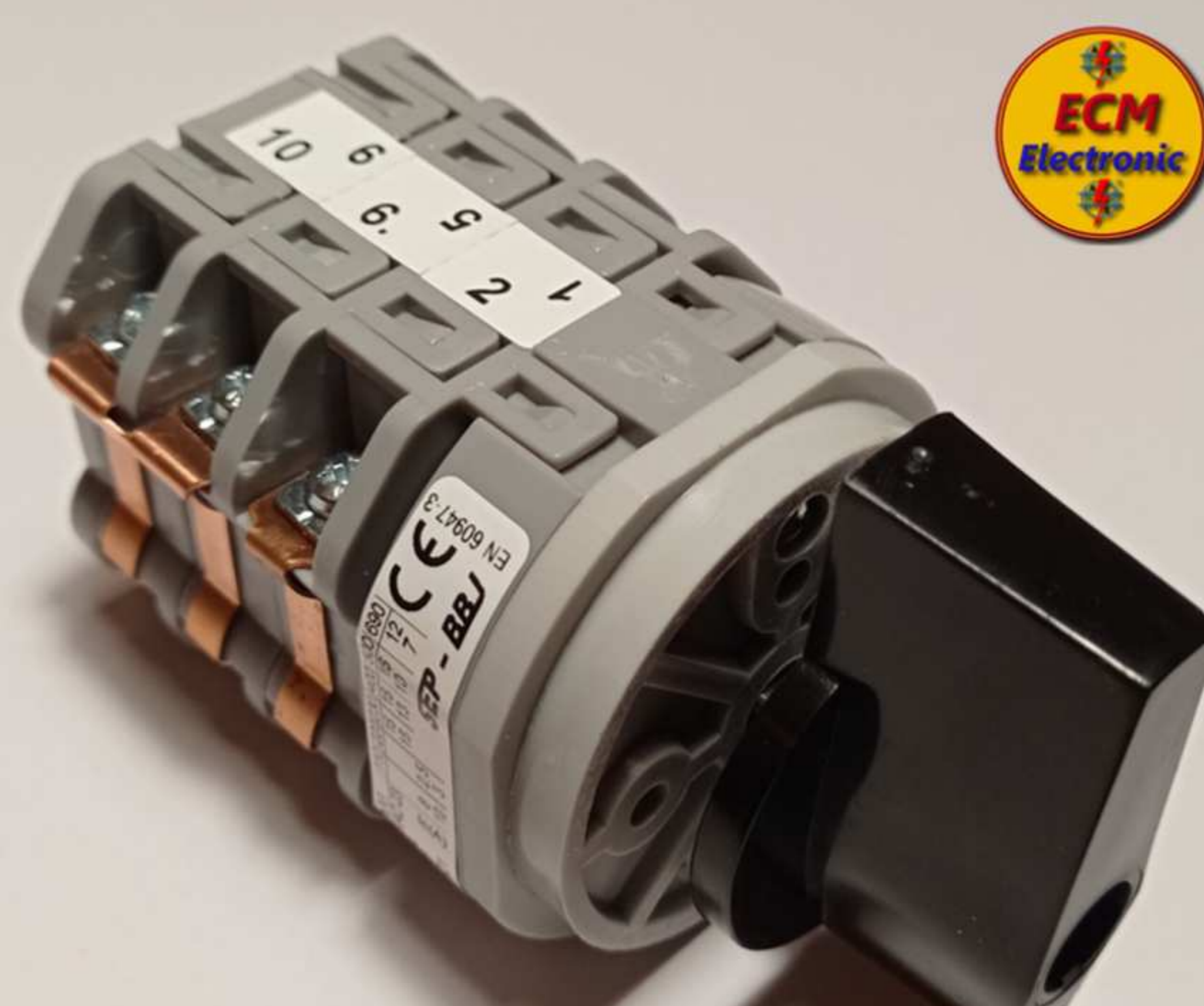
Napięcie znamionowe izolacji U_i	690 V
Napięcie znamionowe udarowe wytrzymałalne U_{imp}	6 kV
Prąd znamionowy ciągły $I_n=I_m$	16 A
Znamionowa moc łączeniowa P_n w kat. AC-3	5 kW (230 V) 8 kW (400 V) 10 kW (500 V) 11 kW (690 V)
Znamionowa moc łączeniowa P_n w kat. AC-4	5 kW (230 V) 7 kW (400 V) 7 kW (500 V) 6 kW (690 V)
Prąd znamionowy łączeniowy I_n w kat. AC-3	16 A (230 V) 16 A (400 V) 16 A (500 V) 12 A (690 V)
Prąd znamionowy łączeniowy I_n w kat. AC-4	16 A (230 V) 13 A (400 V) 10 A (500 V) 7 A (690 V)
Prąd znamionowy łączeniowy I_n w kat. DC-1	8 A (110 V) 2,5 A (220 V)
Prąd znamionowy łączeniowy I_n w kat. DC-21	10 A (110 V) 3 A (220 V)
Prąd znamionowy krótkotrwały wytrzymałalny $I_{cw}(1s)$	0,9 kA
Prąd znamionowy załączalny zwarciovy I_{cm}	1,3 kA
Prąd znamionowy zwarciovy umowy	13 kA
Prąd znamionowy wkładka bezpiecznikowa gG	16 A
Moment dokręcania zacisków	1,2 Nm
Trwałość mechaniczna	3,0 mln (cykli przestawieniowych)
Temperatura otoczenia	-40 ... +70°C (pracy) -40 ... +70°C (przechowywania)
Przekrój przewodów przyłączeniowych	1,5...4 mm ²
Stopień ochrony: PN-EN 60529 względem pulpitu	IP65
Odporność na wibrację (wg IEC 60068-2-6)	2...13, 2...100 Hz (częstotliwość) ± 1 mm (amplituda przemieszczenia) ± 0,7 g (amplituda przyspieszenia)
Odporność na udary (wg IEC 60068-2-27)	15 g (przyspieszenie szczytowe) 11 ms (czas trwania impulsu)
Odporność na wilgotne gorąco cykliczne (IEC 60068-2-30)	55°C (temperatura otoczenia) 95% (wilgotność względna)
Odporność na mgłę solną cykliczną (wg IEC 60068-2-52)	ostrość próby 1

Łącznik krzywkowy ŁK16R-A/S1 - 8 pozycji (1-8) 16A/500VAC



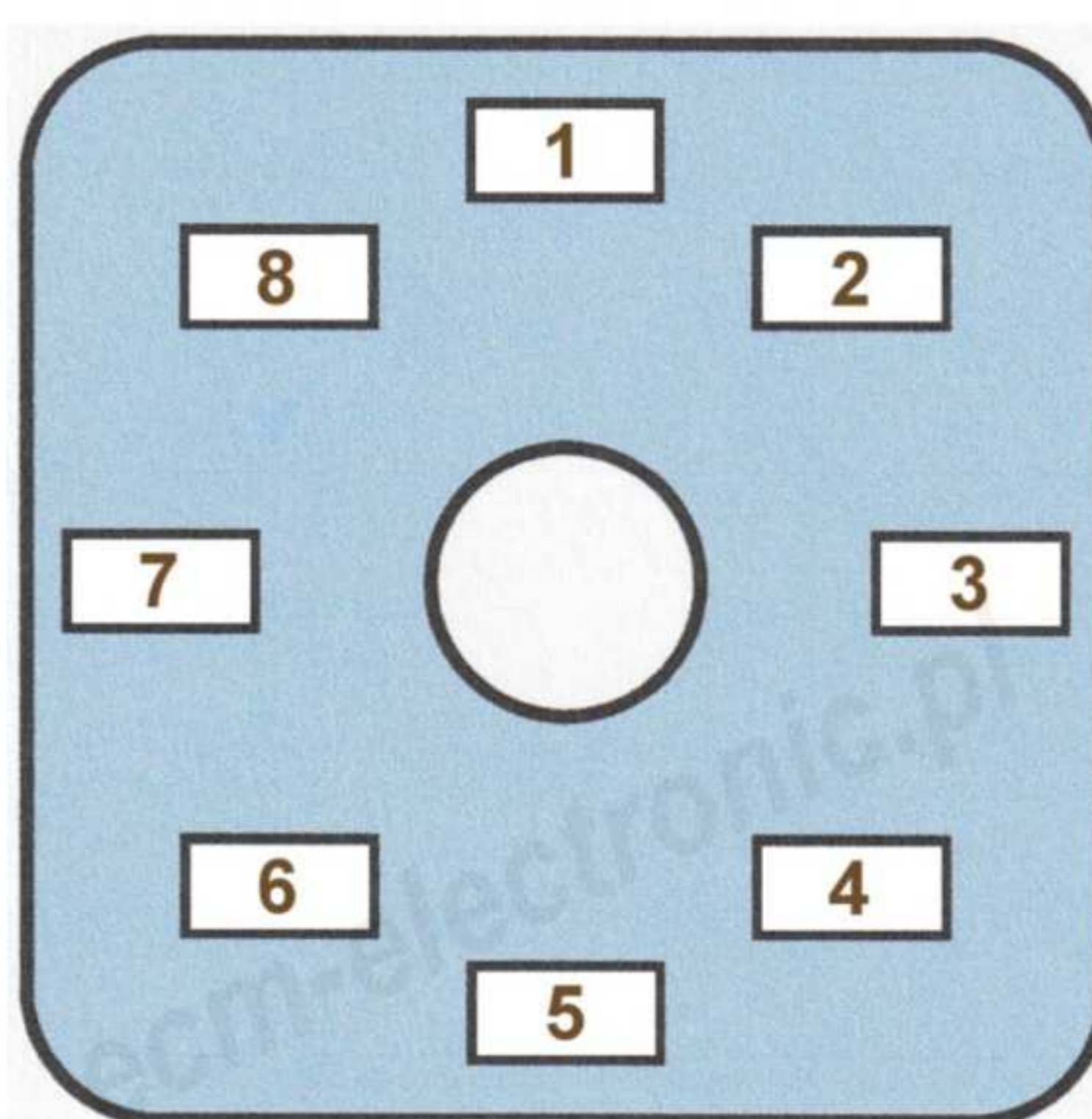
ecm-electronic.pl

spaw-serwisch.pl



ecm-electronic.pl

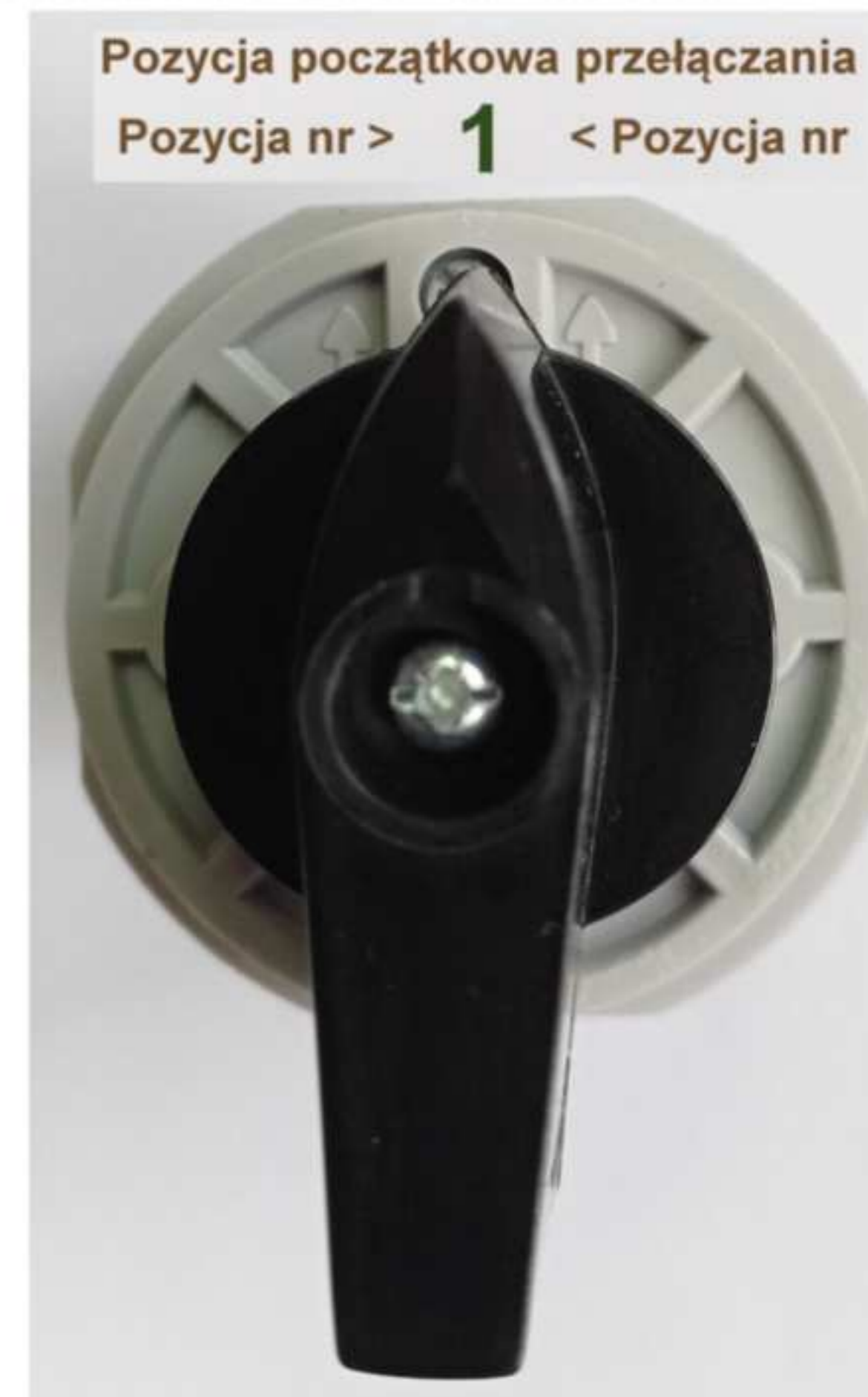
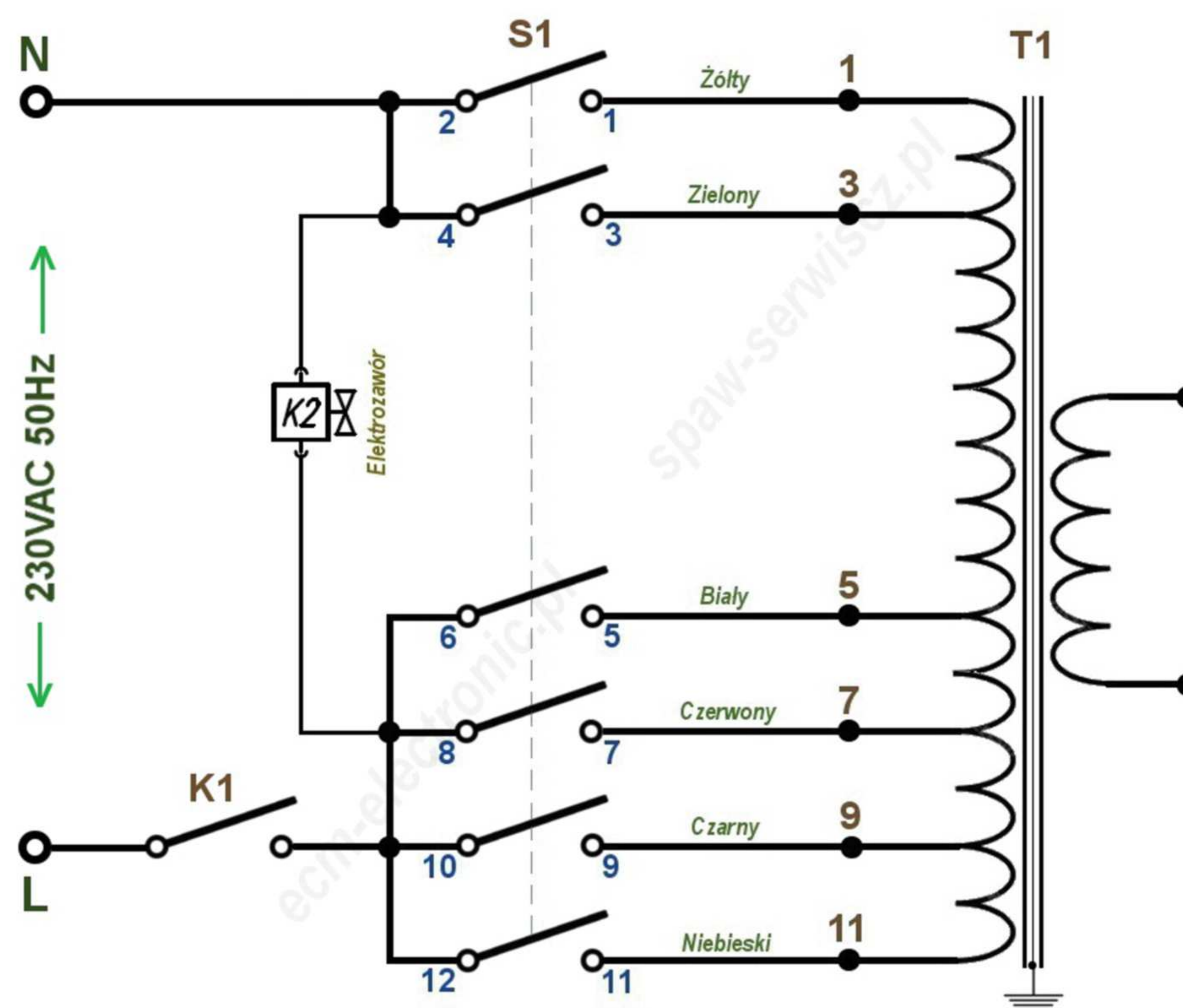
spaw-serwisch.pl



	0°	45°	90°	135°	180°	225°	270°	315°
1								
2								
3								
4								
5								
6								
7								
8								



Schemat zasilania transformatora spawarki typu XTE181C



NR STYKU	POZYCJONIE	1	2	3	4	5	6	7	8	POZYCJONIE	NR STYKU
1	1									1	1
2	2									2	2
3	3									3	3
4	4									4	4
5	5									5	5
6	6									6	6
7	7									7	7
8	8									8	8

Nasze strony: www.spaw-serwisch.pl * ecm-electronic.pl

Dystrybucja, serwis, sprzedaż - kontakt:

e-mail: spawserwisch@gmail.com, biuro@ecm-electronic.pl

tel. kont.: +48 501 283 621, +48 34 368 1578 (z fax.)

