
INSTRUKCJA OBSŁUGI PRZYSTAWKI
ZDALNEJ REGULACJI **RCU1**
nr 221-0-0-00-00-0-0-P

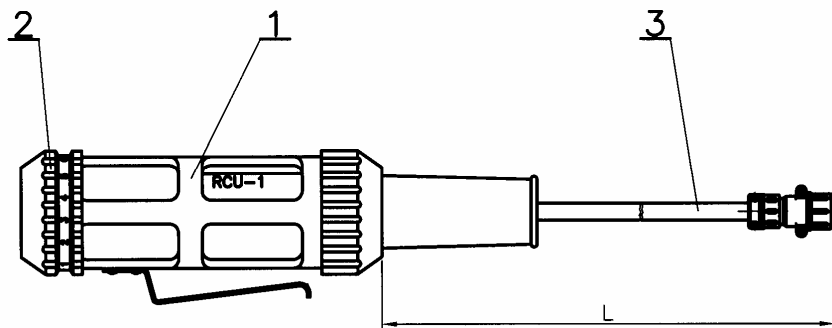
PRODUCENT: **OZAS - ESAB Sp. z o.o.**
ul. A. Struga 10 45-073 Opole
tel. (0-77) 4019 200, fax 4019 201
e-mail: ozas@ozas.com.pl
<http://www.ozas.com.pl>

1. PRZEZNACZENIE

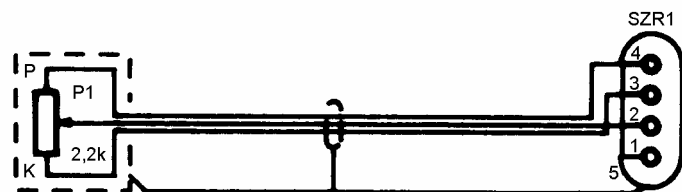
Przystawka RCU1 przeznaczona jest do współpracy z następującymi urządzeniami:

- | | |
|---------------------|---------------------|
| 1. FALTIG-160 HF | 6. FALTIG-250 DC |
| 2. FALTIG-315 AC/DC | 7. FALTIG-400 AC/DC |
| 3. FALTIG-315 DC | 8. MINIARC-200MMA |
| 4. FALTIG-161 DC | 9. MINIARC-360MMA |
| 5. FALTIG-200 DC | 10. BLACK CAT-400 |

2. BUDOWA



1. Przystawka
2. Pokrętło potencjometru
3. Przewód sterowniczy



Schemat ideowy

<i>RCU-1</i>	<i>GIN:</i>	<i>L</i>	<i>RCU-1</i>	<i>GIN:</i>	<i>L</i>
	0349 492 007	8		0349 492 019	18
	0349 492 016	10		0349 492 020	20
	0349 492 025	12		0349 492 027	30
	0349 492 018	15		0349 492 026	40
	0349 492 034	16			

3. DZIAŁANIE

Przystawkę RCU1 należy podłączyć do gniazda zdalnego sterowania umieszczonego na płycie czołowej urządzenia. Przełącznik regulacji zadawania ustawić w pozycji „EXT” (zadawanie zdalne). Zadaną wartość prądu spawania ustawia się pokrętkiem na przystawce.

Uwagi końcowe:

1. Przystawkę nie podłączać do innych urządzeń niż wymienione w pkt. 1
2. Nie pozostawiać przystawki na gorących elementach spawanych.