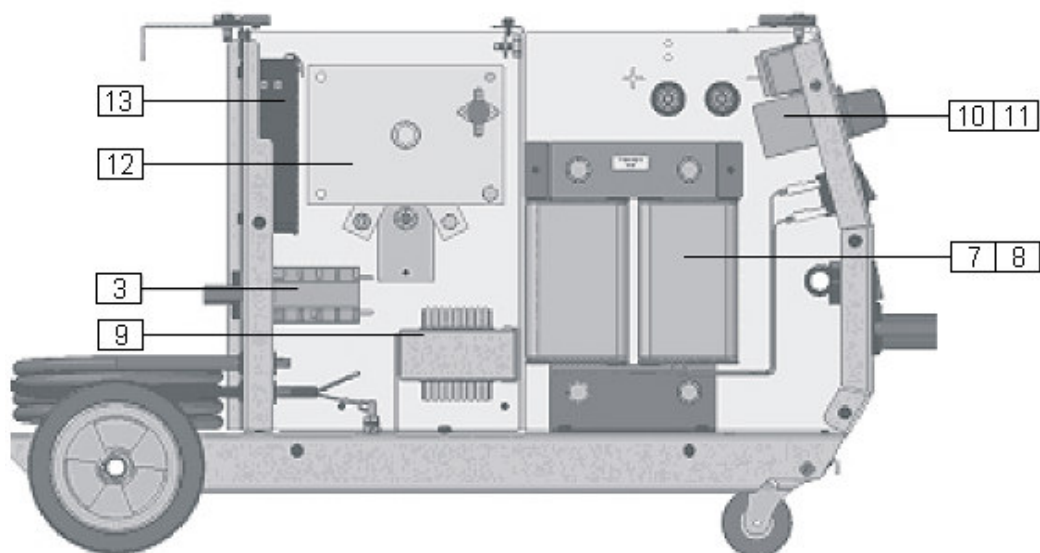
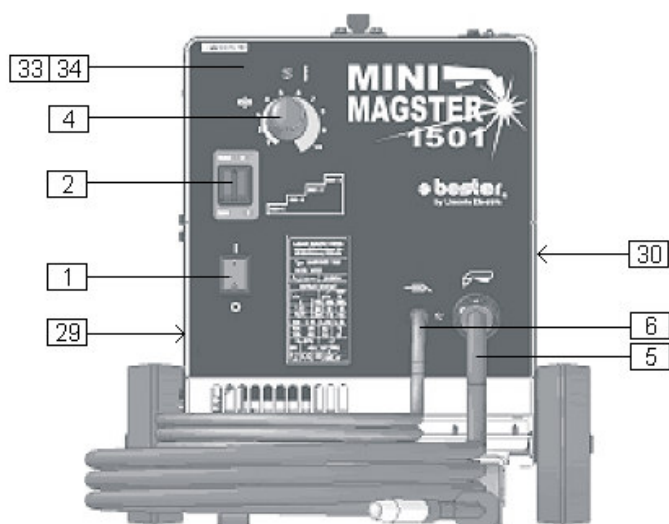
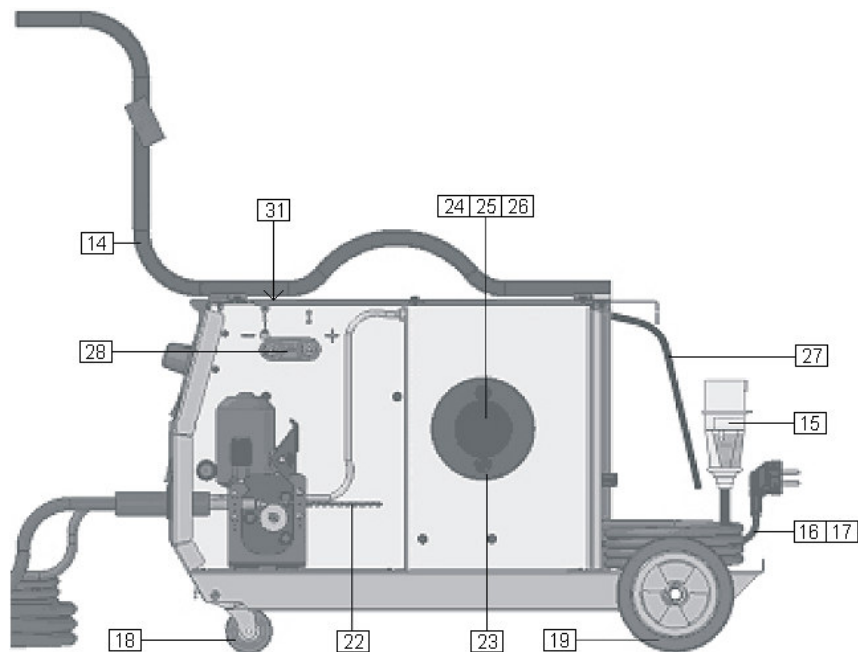


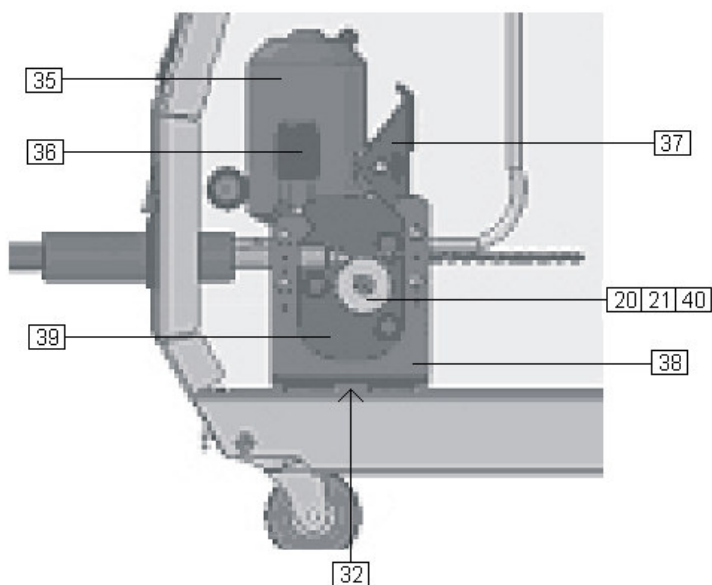
MINIMAGSTER 1501 (1034), MINIMAGSTER 1501S (1035)

MACHINE ASSEMBLY NAME		
CODE NO.:	B NUMBER:	FIGURE NO.:
1034	B18214-1	MINIMAGSTER 1501
1035	B18214-2	MINIMAGSTER 1501S





Lp.	Nazwa części	Indeks	MiniMagster 1501	MiniMagster 1501S
1	łącznik klawiszowy	1115-270-005R	1	1
2	łącznik klawiszowy	1115-270-051R	1	1
3	łącznik 230V/400V	1115-260-222R		1
4	pokrętko kompletne	1158-910-025R	1	1
5	uchwyt spawalniczy RV13/120	B11000-1	1	1
6	przewód masowy	C-5578-026-6R	1	1
7	transformator	C-4244-387-0R	-	1
8	transformator	C-4244-385-0R	1	-
9	dławik	R-4034-003-1R	1	1
10	plytka kompletna US-68 (230V)	0918-432-074R	1	-
11	plytka kompletna US-68 (230V/400V)	0918-432-053R	-	1
12	zestaw prostowniczy PMS-28+T	1156-112-020R	1	1
13	wentylator DP200A	0873-100-093R	1	1
14	uchwyt pomalowany	R-3019-004-1/08R	1	1
15	przewód sieciowy (400V)	D-5578-195-1R	-	1
16	przewód sieciowy (230V)	D-5578-194-1R	-	1
17	przewód sieciowy (230V)	D-5578-194-2R	1	-
18	koło skrętne fi-50	1029-660-003R	2	2
19	koło fi-125	1029-660-125R	2	2
20	rolka V0.6/0.8B-1	BP10083-1	1	1
21	rolka VK0.9-1.2B	BP10099-1	1	1
22	przewodnica	BP10024-2	0,1m	0,1m
23	tuleja	1361-599-326R	1	1
24	pierścień blokujący szpulę	1361-599-327R	1	1
25	króciec	1361-599-325R	1	1
26	sprężyna ocynkowana	0652-621-017R	1	1
27	wąż tech. zbr. fi 5x2	1361-410-005R	2m	2m
28	listwa zmiany biegunowości	1361-599-328R	1	1
29	plyta boczna stała	R-1019-029-1R	1	1
30	plyta boczna odchylna	R-3016-003-2R	1	1
31	nalepka ostrzegawcza	2719-107-728R	1	1
32	nalepka	2719-107-732R	1	1
33	nalepka przednia MiniMagster 1501S	2719-107-022R	-	1
34	nalepka przednia MiniMagster 1501	2719-107-023R	1	-



Lp.	Nazwa części	Indeks	MiniMagster 1501	MiniMagster 1501S
35	silnik ELVI-24V 30W	1111-722-045R	1	1
36	zatrzask kpl.	D-2535-012-2R	1	1
37	ramię docisku	D-4732-003-1R	1	1
38	wspornik pomalowany	C-2631-390-1/02R	1	1
39	konsoka z nitonakrętkami	R-3016-007-1R	1	1
40	zakrętka	1361-599-714R	1	1

Lp.	Nazwa części	Indeks	MiniMagster 1501	MiniMagster 1501S
1	końcówka kontaktowa do drutu stalowego $\phi=0,6\text{mm}$	BP10000-1	1	1
2	końcówka kontaktowa do drutu stalowego $\phi=0,8\text{mm}$	BP10000-2	1	1
3	końcówka kontaktowa do drutu rdzeniowego $\phi=0,9\text{mm}$	BP10027-1	1	1
4	dysza gazowa do drutu stalowego	BP10034-1	1	1
5	dysza do drutu rdzeniowego, samoosłonowego	BP10035-1	1	1