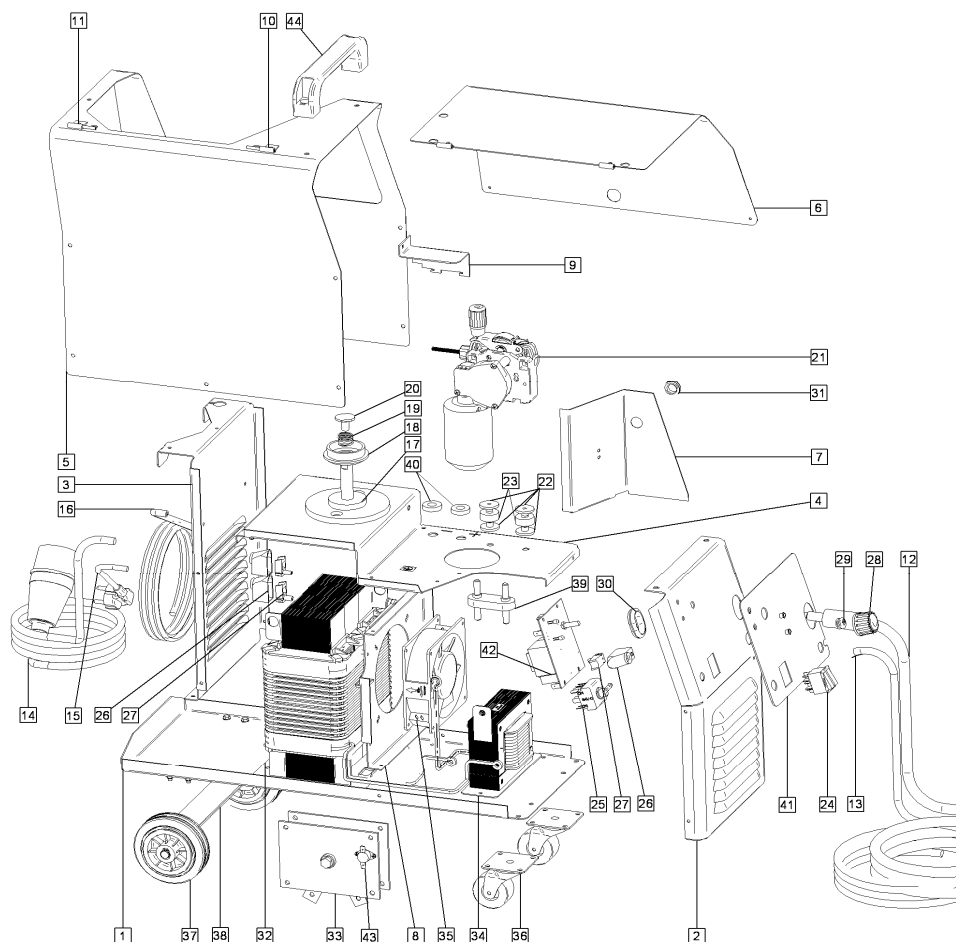
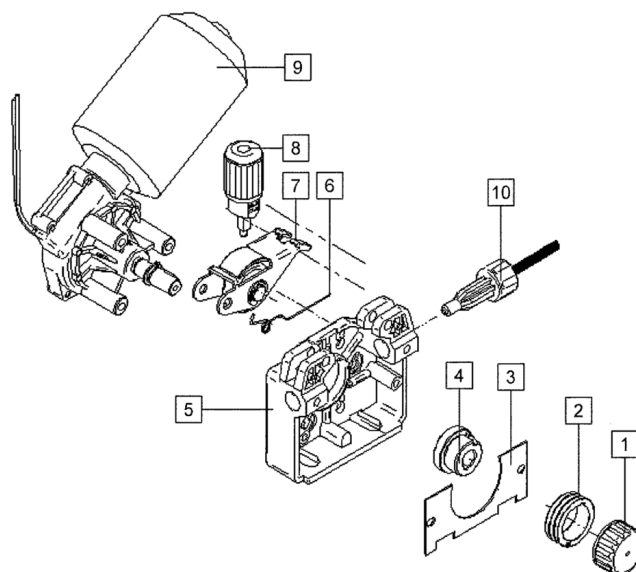


ASSEMBLY PAGE NAME		Machine Assembly	
CODE NO.:	FIGURE NO.:	A	B
1157	MAGPOWER 1700	1	
1158	MAGPOWER 1700 S		2



L.p.	Nazwa części	Indeks	MagPower 1700	MagPower 1700s
1	Podstawa	R-1012-414-1/08R	1	1
2	Płyta przednia	R-3019-221-1/08R	1	1
3	Płyta tylna	R-1012-416-1/08R	1	1
4	Półka	R-3019-222-1/08R	1	1
5	Pokrywa z nadrukiem	R-1019-275-1R	1	1
6	Pokrywa uchylna	R-3019-224-1/02R	1	1
7	Ośłona PCB	R-1012-409-1/08R	1	1
8	Przegroda wentylatora	R-1019-243-1/08R	1	1
9	Ośłona listwy zmiany polaryzacji	R-1019-282-1/08R	1	1
10	Zawias z ośką	D-3574-011-3/02R	1	1
11	Zawias z ośką	D-3574-011-4/02R	1	1
12	Uchwyt Spawalniczy	B11000-1	1	1
13	Przewód z imadłkiem	C-5578-026-6R	1	1
14	Przewód zasilający 400V	R-5041-215-1R	-	1
15	Przewód zasilający 230V	R-5041-233-1R	1	1
16	Wąż techniczny 5x2	1361-410-005R	2m	2m

17	Tuleja	1361-599-326R	1	1
18	Tuleja	1361-599-327R	1	1
19	Sprężyna	0652-621-017R	1	1
20	Króciec	1361-599-325R	1	1
21	Podajnik drutu	0744-000-245R	1	1
22	Tulejka	1361-599-720R	4	4
23	Tulejka	D-1869-033-3R	2	2
24	Łącznik	1115-270-065R	1	1
25	Łącznik MagPower 1700S	1158-650-026R	-	1
	Łącznik MagPower 1700	1158-650-027R	1	-
26	Przepust kablowy	1361-599-399R	2	3
27	Zacisk kablowy	1361-599-398R	2	3
28	Pokrętło	1158-910-025R	1	1
29	Przelotka gumowa	1373-111-330R	1	1
30	Przelotka gumowa	1373-182-004R	1	1
31	Przelotka gumowa	1373-182-002R	1	1
32	Transformator MagPower 1700s	R-4034-135-2R	-	1
	Transformator MagPower 1700	R-4034-134-2R	1	-
33	Mostek	1156-112-020R	1	1
34	Dławik	R-4034-140-2R	1	1
35	Wentylator	0873-100-032R	1	1
36	Koło skrętne	1029-660-003R	2	2
37	Koło	1029-660-006R	2	2
38	Wspornik kół	R-3019-223-1/08R	1	1
39	Listwa	1361-599-328R	1	1
40	Pierścień izolacyjny	1361-599-670R	2	2
41	Nalepka MagPower 1700S	R-0010-396-1R	-	1
	Nalepka MagPower 1700	R-0010-397-1R	1	-
42	Płytki sterująca	Y026-1R	1	1
	Stycznik	1115-212-104R	1	1
43	Czujnik temperatury	1115-769-112R	1	1
44	Rączka boteco	1361-598-182R	1	1



L.p.	Nazwa części	Indeks	MagPower 1700	MagPower 1700s
	Podajnik drutu	R-8040-281-1R		
1	Zakrętka rolki	0744-000-216R	1	1
2A	Rolka V0,6 / V0,8	0744-000-217R	1	1
2B	Rolka VK0,9 / VK1,2	R-2013-094-1R	1	1
3	Ośłona rolki	0744-000-209R	1	1
4	Adapter rolki fi 30	0744-000-230R	1	1
5	Konsola	0744-000-219R	1	1
6	Sprężyna ramienia docisku	0744-000-220R	1	1
7	Ramię docisku	0744-000-221R	1	1
8	Zatrząsk docisku	0744-000-223R	1	1
9	Silnik 24V 40W	0646-231-137R	1	1
10	Króciec prowadzący	0744-000-224R	1	1
11	Wpust czótenkowy	0646-231-102R	1	1