

ASSEMBLY PAGE NAME			Machine Assembly	Feeding Unit Assembly
<b>CODE NO.:</b>	<b>K NO.:</b>	<b>FIGURE NO.:</b>	<b>A</b>	<b>B</b>
1174	B18249-1	MAGPOWER 3301 4X4	1	1

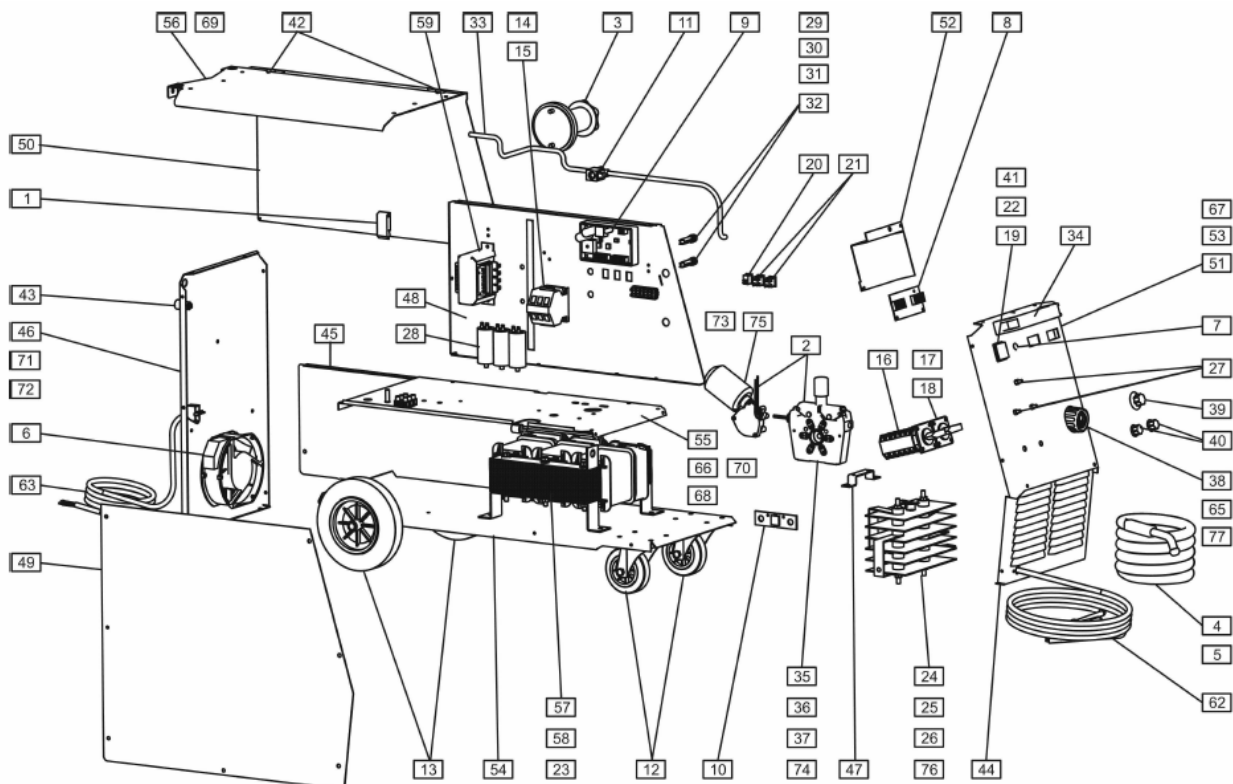


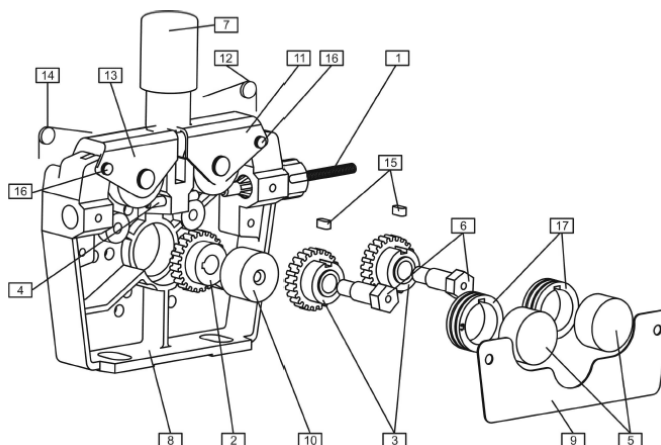
Figure A

 - części rekomendowane

**Figure A: Machine Assembly**

L.p.	Nazwa części	Indeks	Q-TY	A
1	Zamek przesuwny	0654-610-004R	1	X
2	Podajnik kompletny CHF 24V-40W-SSJ5C-4R-30	0744-000-191R	1	X
3	Hamulec standard-1	0744-000-192R	1	X
4	Uchwyt spawalniczy	K10413-24-3M	1	-
5	Uchwyt spawalniczy	K10413-26-3M	1	X
6	Wentylator A2175HBT.TC.GN	0873-100-031R	1	X
7	Lampka bezbarwna LS-3 N1/D11	0917-421-024R	1	X
8	Wyświetlacz WAV-1	0918-432-006R	1	X
9	Płytki kompletna US-69	Y024-1R	1	X
10	Bocznik 400A/60mV	0941-712-026R	1	X
11	Elektrozawór ELRA 5536 24V	0972-423-005R	1	X
12	Koło skrzętne fi-100	1029-660-101R	2	X
13	Koło fi-200	1029-660-201R	2	X
14	Stycznik CI-16 24V	1115-212-220R	1	-
15	Stycznik CI-25 24V	1115-212-219R	1	X
16	Łącznik ŁK 25R/3.829	1115-260-166R	1	X
17	Łącznik ŁK 25R/6.12105	1115-260-167R	1	X
18	Łącznik ŁK 16R/6,12105	1115-260-168R	1	-

19	Łącznik W4.8 ZIELONY 0/I 400V	1115-270-019R	1	X
20	Łącznik W10.1 CZARNY B/O	1115-270-031R	1	X
21	Łącznik WP8.5 CZARNY	1115-270-064R	2	X
22	Ośłona bryzgoszczelna W4 ramka czarna	1115-299-073R	1	X
23	Czujnik temperatury S.01.130.05	1115-769-125R	1	X
24	Mostek prostowniczy PTS 290+T	1156-112-112R	1	-
25	Mostek prostowniczy PTS-350+T	1156-112-113R	1	X
26	Rezystor GP-491 0,6W 22 KOM	1158-111-025R	1	X
27	Potencjometr PR 246 10KOM A16P1	1158-113-304R	3	X
28	Kondensator TC887 10UF/K	1158-121-010R	3	X
29	Gniazdo bezpiecznikowe 800 01	1158-632-032R	2	X
30	Zakrętka gniazda 816	1158-632-033R	2	X
31	Wkładka topikowa WB-C 6,3X32 1A 400V	1158-660-003R	1	X
32	Wkładka topikowa WB-C 6,3X32 4A 400V	1158-660-084R	1	X
33	Wąż techniczny FI 5x2	1361-410-005R	2,3m	X
34	Rączka B226-180 M8 Boteco	1361-598-186R	1	X
35	Tulejka	1361-599-564R	2	X
36	Tulejka	1361-599-565R	2	X
37	Tulejka	1361-599-720R	2	X
38	Tuleja Euro	1361-599-708R	1	X
39	Pokrętko Ø38	9ET10491R	1	X
40	Pokrętko Ø25	9ET13639-3R	2	X
41	Płytki	D-2722-029-1R	1	X
42	Skrzydółko zawiasu	D-3574-007-1/33R	2	X
43	Gniazdo podgrzewacza	K14009-1	1	X
44	Ośłona	R-1019-047-1/08R	1	X
45	Płyta boczna mała	R-1019-049-1/02R	1	X
46	Płyta tylna	R-1019-050-1/08R	1	X
47	Wspornik	R-1019-072-1/08R	1	X
48	Przegroda	R-1019-091-1R	1	X
49	Płyta boczna	R-1019-093-1R	1	X
50	Płyta boczna uchylna	R-1019-094-1R	1	X
51	Płyta przednia	R-1019-120-1R	1	X
52	Ośłona	R-1019-121-1/08R	1	X
53	Płyta przednia	R-1019-123-1R	1	-
54	Podstawa	R-3019-066-1/08R	1	X
55	Półka	R-3019-076-1/08R	1	X
56	Pokrywa	R-3019-078-1/02R	1	X
57	Transformator główny	R-4034-037-1R	1	-
58	Transformator główny	R-4034-039-1R	1	X
59	Transformator pomocniczy	R-4034-041-1R	1	X
60	wiązka napięcia sieciowego	R-5041-045-1R	1	X
61	wiązka napięcia wtórnego	R-5041-046-1R	1	X
62	Przewód powrotny	R-5041-063-1R	1	X
63	Przewód sieciowy	R-5041-073-1R	1	X
64	Wiązka mierników	R-5041-090-1R	1	X
65	Gniazdo Euro	R-8040-042-1R	1	X
66	nalepka przewód masowy	2719-107-108R	1	X
67	Nalepka na mierniki	2719-107-122R	1	X
68	nalepka L1,L2,L3,U,V,W	2719-107-149R	1	X
69	nalepka ostrzegawcza	2719-107-728R	1	X
70	nalepka rączka	2719-107-732R	1	X
71	nalepka gniazdo podgrzewacza	2719-107-757R	1	X
72	nalepka WEEE	R-7040-037-1R	1	X
73	Silnik	0646-231-137R	1	X
74	Zespół podający bez silnika	0646-231-193R	1	X
75	Wpust czółenkowy	0646-231-102R	1	X
76	Czujnik temperatury	1115-769-011R	1	X
77	Rurka prowadząca	R-2010-006-1R	1	X


**Figure B: Feeding Unit Assembly**

L.p.	Nazwa części	Indeks	Q-TY	A
1	Króciec prowadzący kpl	0744-000-224R	1	X
2	Koło zębate silnika	0646-231-124R	1	X
3	Koło zęb. Rolki czynnej	0646-231-098R	2	X
4	Rurka prowadząca	0646-231-099R	1	X
5	Zakrętka rolki	0744-000-216R	2	X
6	Oś rolki czynnej	0646-231-128R	2	X
7	Zatrzask kompletny	0646-231-129R	1	X
8	Konsola	0646-231-130R	1	X
9	Ośłona rolek	0646-231-131R	1	X
10	Ośłona koła silnika	0646-231-132R	1	X
11	Ramię docisku kpl. Prawe	0646-231-133R	1	X
12	Sprężyna ramienia docisku prawa	0646-231-134R	1	X
13	Ramię docisku kpl. Lewe	0646-231-135R	1	X
14	Sprężyna ramienia docisku lewa	0646-231-136R	1	X
15	Wpust koła zębatego	0646-231-079R	2	X
16	Oś ramienia docisku	0646-231-138R	2	X
17	Rolka czynna	Patrz "Akcesoria"	2	X