

| | | | | |
|--------------------|---------------|--------------------|------------------|-----------------------|
| ASSEMBLY PAGE NAME | | | Machine Assembly | Feeding Unit Assembly |
| CODE NO.: | B NO.: | FIGURE NO.: | | |
| 1170 | B18246-1 | MAGPOWER-2301 | A | B |

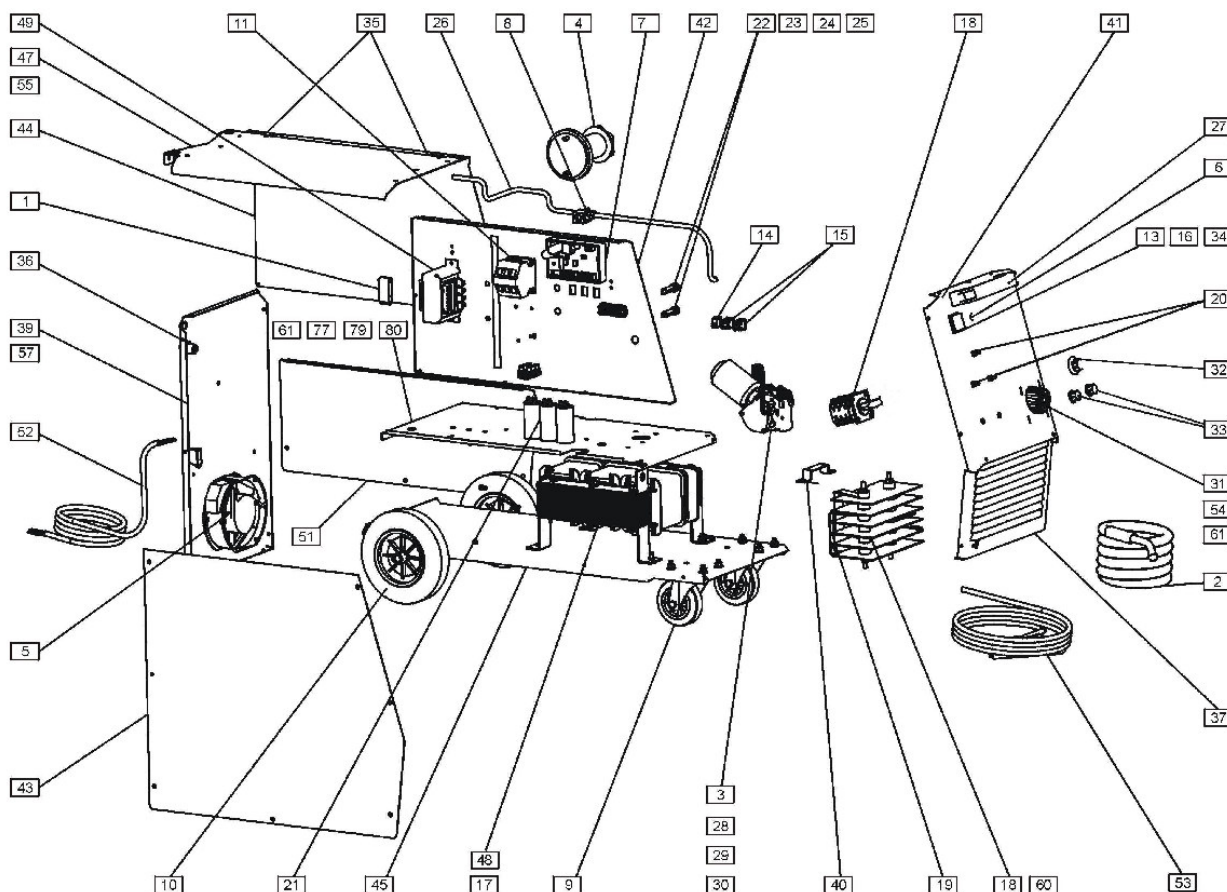


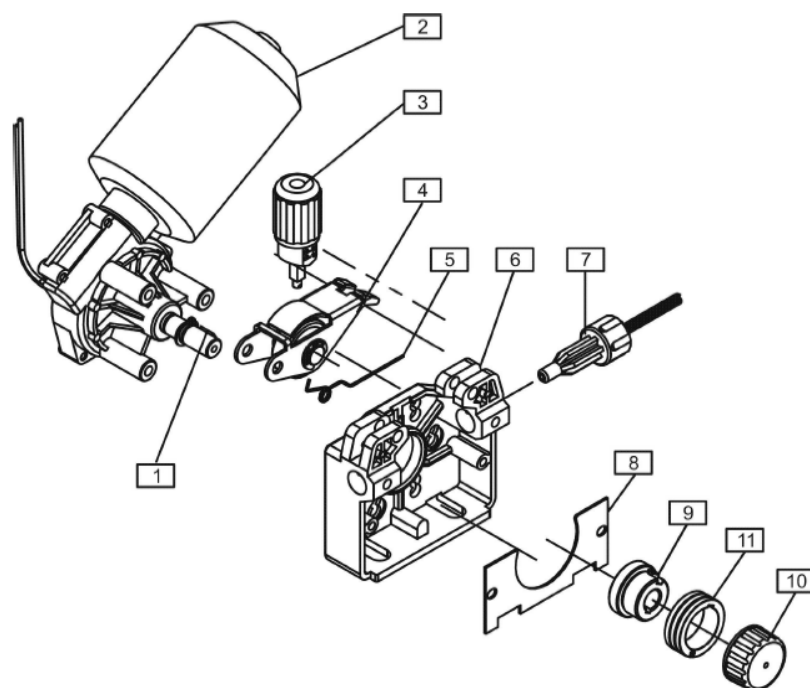
Figure A

- części rekomendowane

Figure A: Machine Assembly

| L.p. | Nazwa części | Indeks | A | |
|------|--|---------------|---|--|
| 1 | Zamek przesuwny | 0654-610-004R | 1 | |
| 2 | Uchwyt spawalniczy | K10413-25-3M | 1 | |
| 3 | Podajnik kompletny CHF 24V-40W-c300-2R30 | 0744-000-179R | 1 | |
| 4 | Hamulec standard-1 | 0744-000-192R | 1 | |
| 5 | Wentylator A2175HBT.TC.GN | 0873-100-031R | 1 | |
| 6 | Lampka bezbarwna LS-3 N1/D11 | 0917-421-024R | 1 | |
| 7 | Płytki kompletna US-69 | Y024-1R | 1 | |
| 8 | Elektrozawór ELRA 5536 24V | 0972-423-005R | 1 | |
| 9 | Koło skrzętne fi-100 | 1029-660-101R | 2 | |
| 10 | Koło fi-200 | 1029-660-201R | 2 | |
| 11 | Stycznik CI-12 24V | 1115-212-207R | 1 | |
| 12 | Łącznik ŁK 16R/6,12105 | 1115-260-168R | 1 | |
| 13 | Łącznik W4.8 ZIELONY 0/I 400V | 1115-270-019R | 1 | |
| 14 | Łącznik W10.1 CZARNY B/O | 1115-270-031R | 1 | |
| 15 | Łącznik WP8.5 CZARNY | 1115-270-064R | 2 | |

| | | | | |
|----|---------------------------------------|------------------|------|--|
| 16 | Oslona bryzgoszczelna W4 ramka czarna | 1115-299-073R | 1 | |
| 17 | Czujnik temperatury S.01.130.05 | 1115-769-125R | 1 | |
| 18 | Mostek prostowniczy PTS-240+T | 1156-112-202R | 1 | |
| 19 | Rezystor GP-491 0,6W 22 KOM | 1158-111-025R | 1 | |
| 20 | Potencjometr PR 246 10KOM A16P1 | 1158-113-304R | 3 | |
| 21 | Kondensator TC887 10UF/K | 1158-121-010R | 3 | |
| 22 | Gniazdo bezpiecznikowe 800 01 | 1158-632-032R | 2 | |
| 23 | Zakrętko gniazda 816 | 1158-632-033R | 2 | |
| 24 | Wkładka topikowa WB-C 6,3X32 1A 400V | 1158-660-003R | 1 | |
| 25 | Wkładka topikowa WB-C 6,3X32 4A 400V | 1158-660-084R | 1 | |
| 26 | Wąż techniczny FI 5x2 | 1361-410-005R | 2,3m | |
| 27 | Rączka B226-180 M8 Boteco | 1361-598-186R | 1 | |
| 28 | Tulejka | 1361-599-564R | 2 | |
| 29 | Tulejka | 1361-599-565R | 2 | |
| 30 | Tulejka | 1361-599-720R | 2 | |
| 31 | Tulejka Euro | 1361-599-708R | 1 | |
| 32 | Pokrętko Ø38 | 9ET10491R | 1 | |
| 33 | Pokrętko Ø25 | 9ET13639-3R | 2 | |
| 34 | Płytko | D-2722-029-1R | 1 | |
| 35 | Skrzydółko zawiasu | D-3574-007-1/33R | 2 | |
| 36 | Gniazdo podgrzewacza | D-5578-186-1R | 1 | |
| 37 | Oslona | R-1019-047-1/08R | 1 | |
| 38 | Płytko boczno mała | R-1019-049-1/02R | 1 | |
| 39 | Płytko tylna | R-1019-050-1/08R | 1 | |
| 40 | Wspornik | R-1019-072-1/08R | 1 | |
| 41 | Płytko przednia | R-1019-283-1R | 1 | |
| 42 | Przegroda | R-1019-091-1R | 1 | |
| 43 | Płytko boczno | R-1019-093-1R | 1 | |
| 44 | Płytko boczno uchylno | R-1019-094-1R | 1 | |
| 45 | Podstawa | R-3019-066-1/08R | 1 | |
| 46 | Półka | R-3019-076-1/08R | 1 | |
| 47 | Pokrywa | R-3019-078-1/02R | 1 | |
| 48 | Transformator główny | R-4034-035-1R | 1 | |
| 49 | Transformator pomocniczy | R-4034-041-1R | 1 | |
| 50 | Wiązka napięcia sieciowego | R-5041-044-1R | 1 | |
| 51 | Wiązka napięcia wtórnego | R-5041-046-1R | 1 | |
| 52 | Przewód sieciowy | R-5041-058-1R | 1 | |
| 53 | Przewód powrotny | R-5041-062-1R | 1 | |
| 54 | Gniazdo Euro | R-8040-042-1R | 1 | |
| 55 | Nalepka ostrzegawcza | 2719-107-728R | 1 | |
| 56 | Nalepka L1,L2,L3,U,V,W | 2719-107-149R | 1 | |
| 57 | Nalepka gniazdo podgrzewacza | 2719-107-757R | 1 | |
| 58 | Nalepka przewód masowy | 2719-107-108R | 1 | |
| 59 | Nalepka rączka | 2719-107-732R | 1 | |
| 60 | Czujnik | 1115-769-011R | 1 | |
| 61 | Rurka prowadząca | R-2010-006-1R | 1 | |


Figure B
Figure B: Feeding Unit Assembly

| L.p. | Nazwa części | Indeks | Q-TY | 1 |
|------|--------------------|-----------------|------|---|
| 1 | Wpust czótenkowy | 0646-231-102R | 1 | X |
| 2 | Silnik kpl | 0744-000-222R | 1 | X |
| 3 | Zatrask kpl | 0744-000-223R | 1 | X |
| 4 | Ramię dociskowe | 0744-000-221R | 1 | X |
| 5 | Sprężyna dociskowa | 0744-000-220R | 1 | X |
| 6 | Konsola | 0744-000-219R | 1 | X |
| 7 | Króciec | 0744-000-224R | 1 | X |
| 8 | Oslona rolki | 0744-000-218R | 1 | X |
| 9 | Adaptor rolki | 0744-000-230R | 1 | X |
| 10 | Zakrętka rolki | 0744-000-216R | 1 | X |
| 11 | Rolka V0,6/0,8 | Patrz Akcesoria | 1 | X |