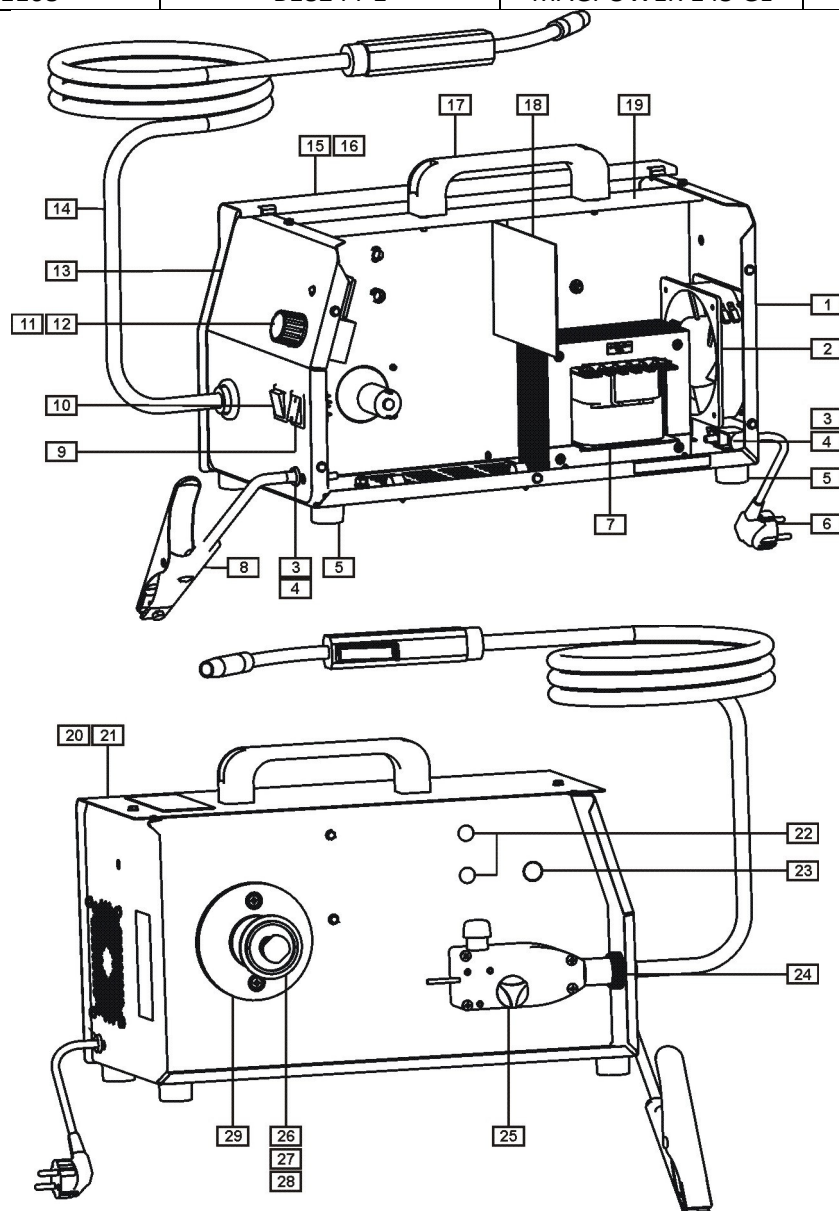


ASSEMBLY PAGE NAME			Machine Assembly
CODE NO.:	B NO.:	FIGUR NO.:	A
1168	B18244-1	MAGPOWER 145 GL	1



L.p.	Nazwa części	Indeks	Ilość
1	PODSTAWA	R-3019-251-1/08R	1
2	WENTYLATOR	0873-100-093R	1
3	PRZEPUST KABLOWY	1361-599-399R	2
4	ZACISK KABLOWY	1361-599-398R	2
5	NÓŻKA GUMOWA	1373-184-009R	4
6	PRZEWÓD ZASILAJĄCY 230V	R-5041-233-1R	1
7	TRANSFORMATOR	R-4034-137-1R	1
8	PRZEWÓD POWROTNY Z ZACISKIEM	R-5041-015-1R	1
9	ŁĄCZNIK SIECIOWY	1115-270-005R	1
10	ŁĄCZNIK ZAKRESÓW	1115-270-001R	1
11	PŁYTKA STERUJĄCA	R-8040-078-2R	1

12	POKRĘTŁO	1158-910-025R	1	
13	NALEPKA	R-0010-409-1R	1	
14	UCHWYT SPAWALNICZY RC13/2,5	B10241-2	1	
15	POKRYWA	R-1019-287-1R	1	
16	NALEPKA	R-0010-424-1R	1	
17	RĄCZKA	1361-598-182R	1	
18	OSŁONA	R-1019-277-1/08R	1	
19	PRZEGRODA	R-3019-252-1/08R	1	
20	DACH	R-1019-286-1R	1	
21	NALEPKA	2719-107-728R	1	
22	ZAŚLEPKA ZATRZASKOWA	1361-599-130R	2	
23	ZAŚLEPKA ZATRZASKOWA	1361-599-058R	1	
24	PRZEPUST KABLOWY	1361-599-250R	1	
25	ZESTAW PODAJĄCY	0744-000-146R	1	
26	PIERŚCIEŃ SZPULI	1361-599-327R	1	
27	SPRĘŻYNA OCYNKOWANA	0652-621-017R	1	
28	BLOKADA SZPULI	1361-599-325R	1	
29	TULEJA	1361-599-326R	1	