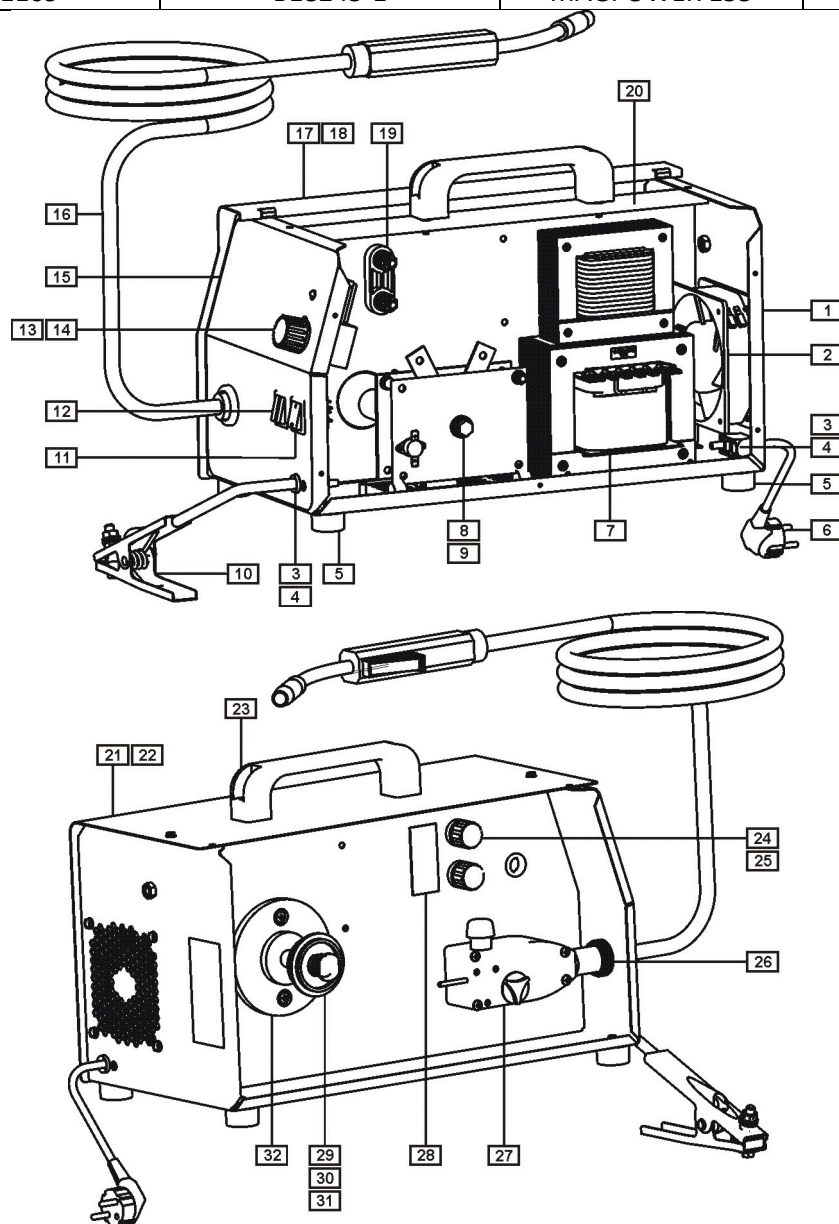


ASSEMBLY PAGE NAME			Machine Assembly
CODE NO.:	B NO.:	FIGUR NO.:	A
1169	B18245-1	MAGPOWER 155	1



L.p.	Nazwa części	Indeks	Ilość
1	PODSTAWA	R-3019-251-1/08R	1
2	WENTYLATOR	0873-100-093R	1
3	PRZEPUST KABLOWY	1361-599-398R	2
4	ZACISK KABLOWY	1361-599-399R	2
5	NÓŻKA GUMOWA	1373-184-009R	4
6	PRZEWÓD ZASILAJĄCY 230V	R-5041-233-1R	1
7	TRANSFORMATOR	R-4034-143-1R	1
8	MOSTEK PROSTOWNICZY	1156-112-020R	1
9	WSPORNIK	R-1019-274-1/08R	1
10	PRZEWÓD POWROTNY Z ZACISKIEM	C-5578-026-6R	1
11	ŁĄCZNIK SIECIOWY	1115-270-005R	1
12	ŁĄCZNIK ZAKRESÓW	1115-270-065R	1

13	PŁYTKA STERUJĄCA	0918-432-080R	1	
14	POKRĘTŁO	1158-910-025R	1	
15	NALEPKA	R-0010-409-1R	1	
16	UCHWYT SPAWALNICZY RV13/1/2,5	B10242-1	1	
17	POKRYWA	R-1019-287-1R	1	
18	NALEPKA	R-0010-425-1R	1	
19	LISTWA	1361-599-328R	1	
20	PRZEGRODA	R-3019-252-1/08R	1	
21	DACH	R-1019-287-1R	1	
22	NALEPKA	2719-107-728R	1	
23	RĄCZKA	1361-598-182R	1	
23	PIERŚCIEŃ IZOLACYJNY	1361-599-670R	2	
24	POKRĘTŁO KPL.	D-2846-026-1R	2	
25	PRZEPUST KABLOWY	1361-599-250R	1	
26	ZESTAW PODAJĄCY	0744-000-146R	1	
27	NALEPKA	2719-107-389R	1	
28	PIERŚCIEŃ SZPULI	1361-599-327R	1	
29	SPRĘŻYNA OCYNKOWANA	0652-621-017R	1	
30	BLOKADA SZPULI	1361-599-325R	1	
31	TULEJA	1361-599-326R	1	
32	PRZEWÓD PRĄDOWY (patrz schemat)	R-5041-242-1R	1	
33	PRZEWÓD CZUJNIKA (patrz schemat)	R-5041-094-1R	1	