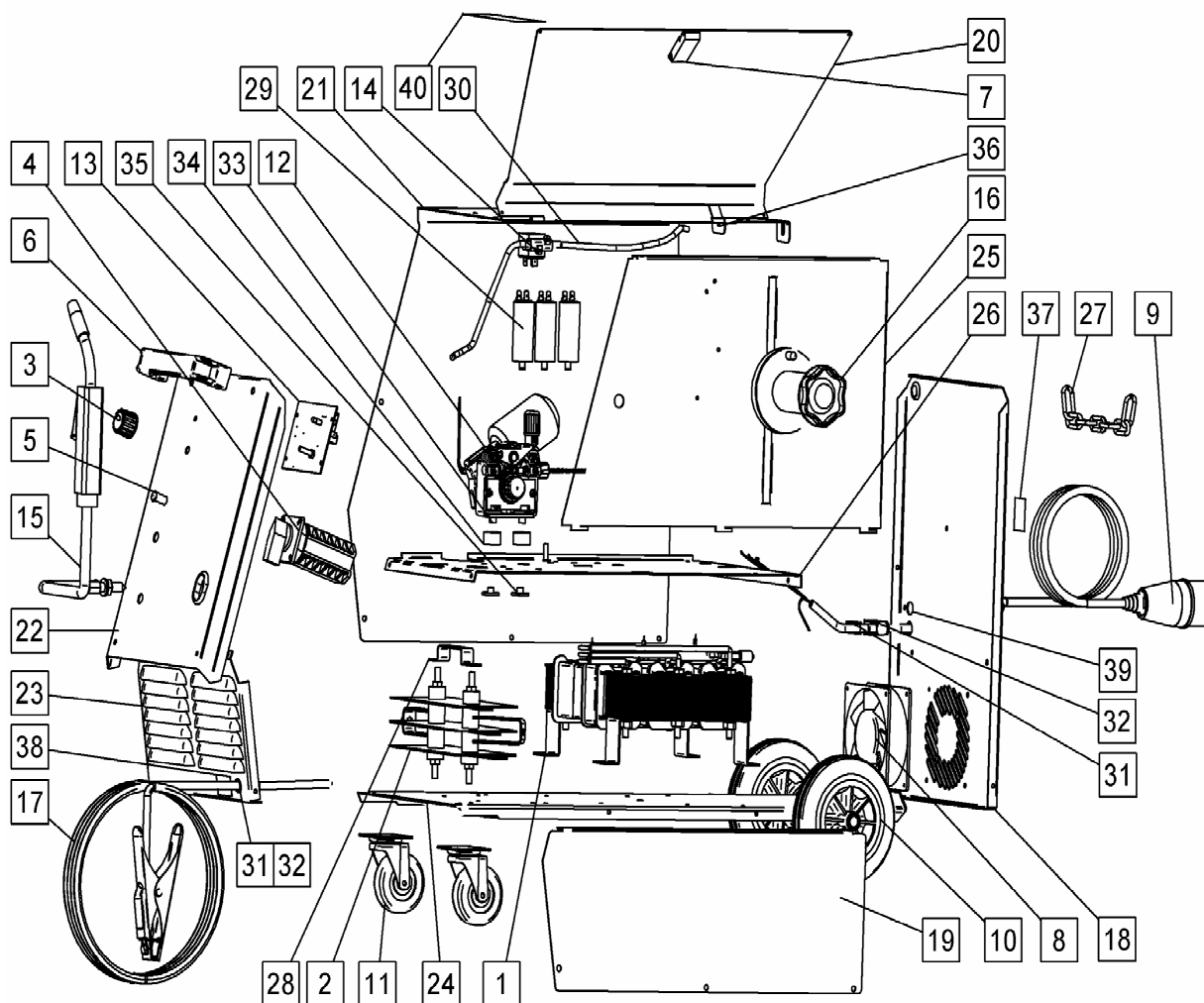


CODE 1105

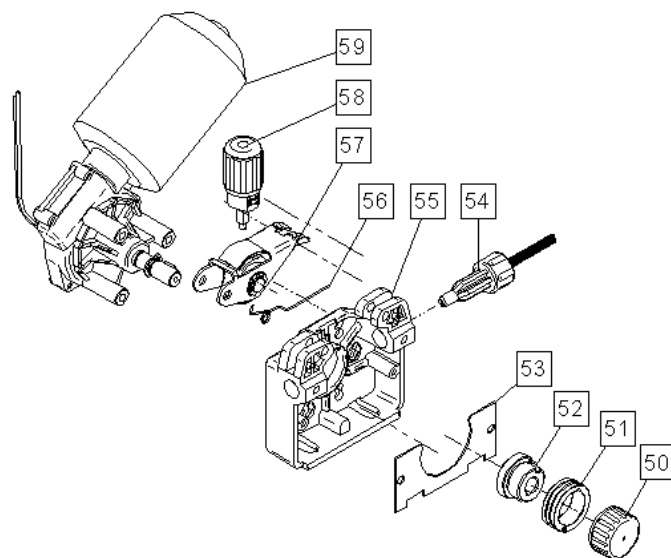
ASSEMBLY PAGE NAME			Machine Assembly	Feeding Unit Assembly
CODE NO.:	B NO.:	FIGURE NO.:		
1105	B18220-1	MIDIMAGSTER 1613	1	1

- części rekomendowane


Figure A: Machine Assembly

L.p.	Nazwa części	Indeks	Q-TY	1
1	transformator główny	R-4034-029-1R	1	X
2	mostek prostowniczy PTS-60	1156-112-081R	1	X
3	pokrętko kompletne fi-32	1158-910-025R	1	X
4	łącznik krzywkowy ŁK16R-6.88"S02"/L14	1115-260-002R	1	X
5	lampka kompletna	R-5041-068-1R	1	X
6	rażka B226-180 M8	1361-598-186R	1	X
7	zamek przesuwny	0654-610-004R	1	X
8	wentylator A12738V2HST-C	0873-100-032R	1	X
9	przewód sieciowy	R-5041-051-1R	1	X
10	koło fi-160	1029-660-007R	2	X
11	koło skrętne fi-75	1029-660-004R	2	X

12	zespół podający kompletny ZPD-10	R-8040-148-1R	1	X
13	układ sterowania US-71-1	0918-432-007R	1	X
14	elektrozawór TYP-611 230V	0972-423-004R	1	X
15	uchwyt spawalniczy LG-140G 2.5M 140A 60%	K10413-14D	1	X
16	tuleja HAMULEC STANDARD-1	0744-000-192R	1	X
17	przewód powrotny	D-5578-049-5R	1	X
18	plyta tylna	R-1012-111-1/08R	1	X
19	plyta boczna mała	R-1012-117-1/02R	1	X
20	plyta boczna uchylna	R-1019-057-1R	1	X
21	plyta boczna (z dachem)	R-1019-058-1R	1	X
22	plyta przednia z nadrukiem	R-1019-060-1R	1	X
23	plyta przednia (dolna)	R-3019-074-1/08R	1	X
24	podstawa z osią	R-3019-071-1/08R	1	X
25	przegroda kompletna	R-1012-113-1/08R	1	X
26	półka kompletna	R-3019-075-1/08R	1	X
27	łańcuch techniczny FI4D1	0652-410-003R	1	X
28	wspornik	R-1019-072-1/08R	1	X
29	kondensator TC887 7,5UF/K	1158-121-007R	3	X
30	wąż techniczny zbrojony fi 5x2	1361-410-005R	2	X
31	zacisk kablowy	1361-599-398R	2	X
32	przepust kablowy	1361-599-399R	2	X
33	tulejka izolacyjna	1361-599-564R	2	X
34	tulejka izolacyjna	1361-599-565R	2	X
35	tulejka izolacyjna	1361-599-720R	2	X
36	zawias pokrywy bocznej	D-3574-007-1/33R	2	X
37	nalepka ostrzegawcza WEEE	R-7040-037-1R	1	X
38	nalepka informacyjna	2719-107-202R	1	X
39	zaslepka zatrzaskowa M460013	1361-599-058R	1	X
40	nalepka ostrzegawcza	2719-107-728R	1	X
41	wyłącznik termiczny S.01.120.05	1115-769-124R	1	X


Figure B: Feeding Unit Assembly

L.p.	Nazwa części	Indeks	Q-TY	1
50	zakrętka rolki	0744-000-216R	1	X
51	rolka V0,6/0,8	BP10085-2	1	X
52	adaptor rolki	0744-000-230R	1	X
53	osłona rolki	0744-000-218R	1	X
54	króciec	0744-000-224R	1	X
55	konsola	0744-000-219R	1	X
56	sprężyna dociskowa	0744-000-220R	1	X
57	ramię dociskowe	0744-000-221R	1	X
58	zatrzask kpl	0744-000-223R	1	X
59	silnik kpl	0646-231-137R	1	X