

CODE 1116, 1117

ASSEMBLY PAGE NAME			Machine Assembly	Feeding Unit Assembly	Feeding Unit Assembly
CODE NO.:	B NO.:	FIGURE NO.:	A	B	C
1116	B18226-1	PDE 50	1	1	-
1117	B18227-1	PDE 51	2	-	1

 - części rekomendowane

Figure A: Machine Assembly

L.p.	Nazwa części	Indeks	Q-TY	1	2
1	Zespół podający kompletny	0646-231-019R	1	X	-
2	Zespół podający kompletny	0646-231-018R	1	-	X
3	Zamek przesuwny	0654-610-004R	1	X	X
4	Szybkozłącza 21FAW10MXX	0744-000-149R	1	X	X
5	Szybkozłącza 21KATS06MPX	0744-000-152R	4	-	X
6	Hamulec Standard 1	0744-000-192R	1	X	X
7	Lampka LS 3 N1/D11	0917-421-024R	1	X	X
8	Układ mierników WAV-1	0918-432-006R	1	-	X
9	Bocznik 400A/60mV (R4)	0941-712-026R	1	-	X
10	Elektrozawór ELF 5511 42V (K2)	0972-423-002R	1	X	X
11	Koło skrotne Φ 50 2-823G	1029-660-003R	2	X	X
12	Koło Φ 80 PG80 12S	1029-660-081R	2	X	X
13	Silnik 90W 42V (M3)	1111-722-042R	1	X	X
14	Łącznik W10.1 (S3)	1115-270-031R	1	X	X
15	Łącznik WP8.5 (S4, S5)	1115-270-064R	2	X	X
16	Potencjometr PR 246 10 k Ω A16P1 (R1, R2)	1158-113-304R	2	X	-
	Potencjometr PR 246 10 k Ω A16P1 (R1, R2, R3)	1158-113-304R	3	-	X
17	Gniazdo SzR28P7ESz7 (X12)	1158-641-057R	1	X	X
18	Wspornik obrotowy	1361-598-180R	1	X	X
19	Ośłona gumowa HY-200	1361-598-188R	1	X	X
20	Nalepka	2719-107-121R	1	X	-
21	Nalepka	2719-107-122R	1	-	X
22	Pokrętko Φ 38	9ET10491R	1	X	X
23	Pokrętko Φ 25	9ET13639-3R	1	X	-
	Pokrętko Φ 25	9ET13639-3R	2	-	X
24	Tuleja euro	1361-599-708R	1	X	X
25	Złączka	R-2013-060-1R	1	X	X
26	Gniazdo spawalnicze (X10)	D-2985-002-1R	1	X	X
27	Skrzydółko zawiasu	D-3574-007-1/33R	2	X	X
28	Szyna prądowa	R-1010-025-1R	1	X	X
29	Szyna prądowa	R-1010-026-1R	1	-	X
30	Szyna prądowa	R-1010-027-1R	1	X	-
31	Przegroda	R-1019-100-1/08R	1	X	-

32	Przegroda	R-1019-110-1/08R	1	-	X
33	Dach	R-1019-101-1/02R	1	X	X
34	Płyta przednia	R-1019-115-1R	1	X	-
35	Płyta przednia	R-1019-115-2R	1	-	X
36	Przegroda	R-1019-116-1R	1	X	X
37	Płyta boczna uchylna	R-1019-117-1R	1	X	X
38	Płyta boczna	R-1019-118-1R	1	X	X
39	Oś	R-2013-021-1R	1	X	X
40	Podstawa	R-3019-088-1/08R	1	X	X
41	Układ sterowania US-69.2	0918-432-091R	1	X	-
42	Kaseta KL300	0749-901-004R	1	X	X
43	Gniazdo euro (X11)	R-8040-140-3R	1	X	-
44	Gniazdo euro (X11)	R-8040-140-2R	1	-	X
45	Zaślepka TZ8	1119-510-005R	1	X	-
46	Nalepka	2719-107-728R	1	X	X
47	Nalepka	2719-107-732R	1	X	X
48	Wiązka potencjometrów (nie pokazano na rysunku)	R-5041-078-1R	1	X	-
49	Wiązka główna (nie pokazano na rysunku)	R-5041-079-1R	1	X	X
50	Wiązka mierników (nie pokazano na rysunku)	R-5041-080-1R	1	-	X
51	Rurka prowadząca	D-1829-066-3R	1	X	-
52	Rurka prowadząca	D-1829-066-2R	1	-	X
53	Nalepka	2719-107-168R	1	-	X
54	Układ sterowania US-69.3	0918-432-092R	1	-	X
55	Wspornik układu sterowania	R-1012-184-1/02R	1	X	X
56	Oslona potencjometru	R-3019-127-1/08R	1	X	X

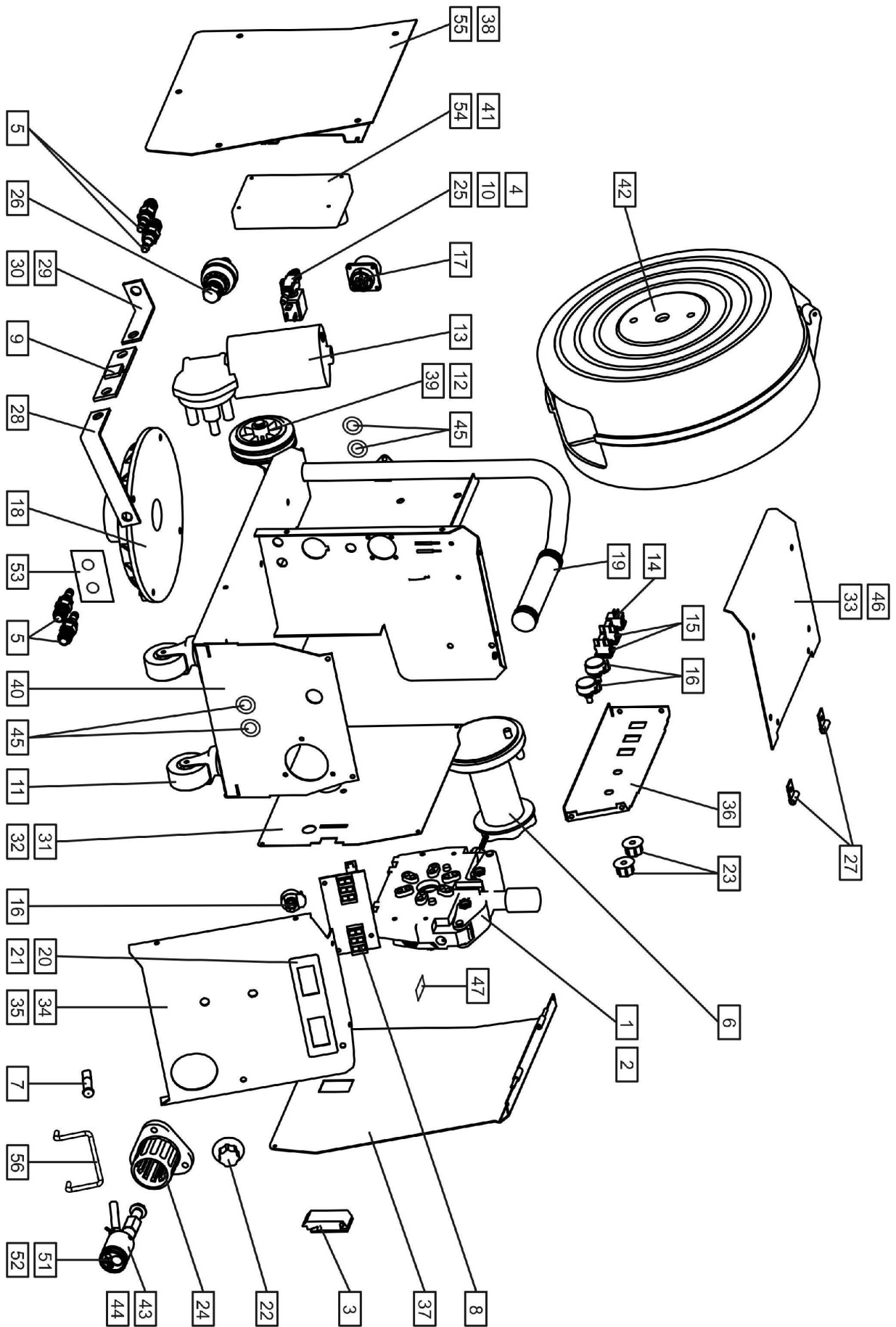


Figure A

Figure B: Feeding Unit Assembly (PDE 50)

L.p.	Nazwa części	Indeks	Q-TY	1
1	Króciec prowadzący kpl.	0646-231-056R	1	X
2	Koło zębate	0646-231-070R	1	X
3	Koło zębate rolki czynnej	0646-231-071R	2	X
4	Rurka prowadząca	0646-231-076R	1	X
5	Zakrętka rolki	0646-231-077R	2	X
6	Wpust koła zębatego	0646-231-079R	2	X
7	Zatrząsk kpl.	0646-231-082R	1	X
8	Rolka	patrz akcesoria	2	X
9	Konsola CWF4010	0646-231-116R	1	X
10	Ośłona rolek CWF4010	0646-231-122R	1	X
11	Ramię dociskowe kpl. CWF4010 P	0646-231-118R	1	X
12	Ośłona koła zęb.	0646-231-121R	1	X
13	Ramię dociskowe kpl. CWF4010 L	0646-231-117R	1	X
14	Śruba dociskowa zębataki	0646-231-074R	2	X
15	Oś ramienia dociskowego	0646-231-120R	2	X
16	Sprężyna ramienia dociskowego	0646-231-110R	2	X

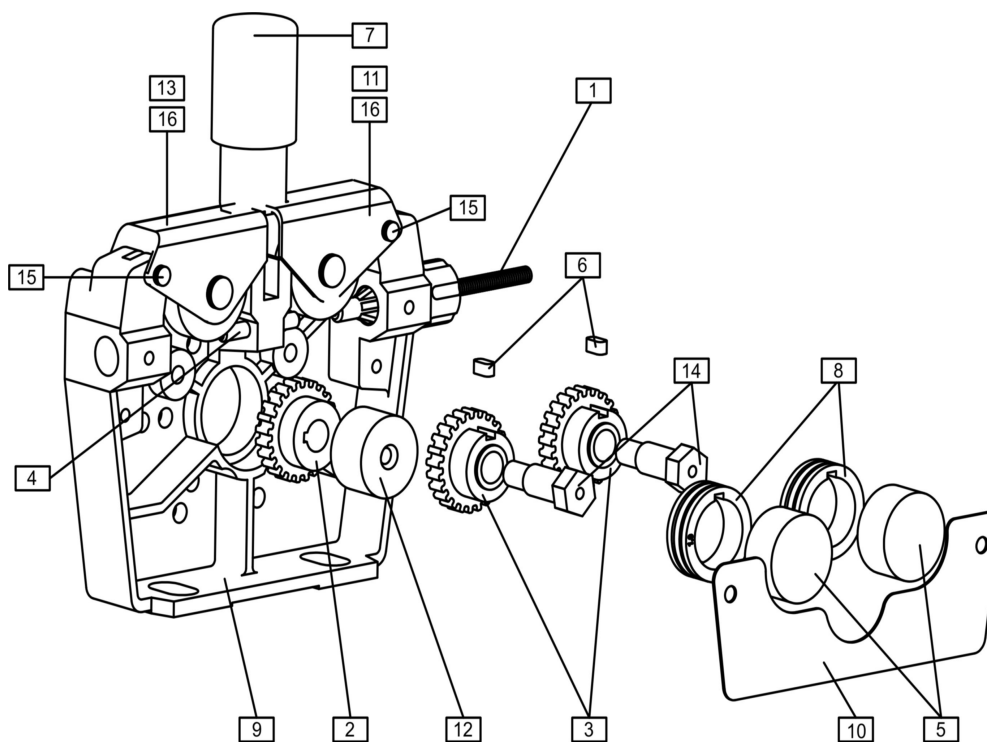
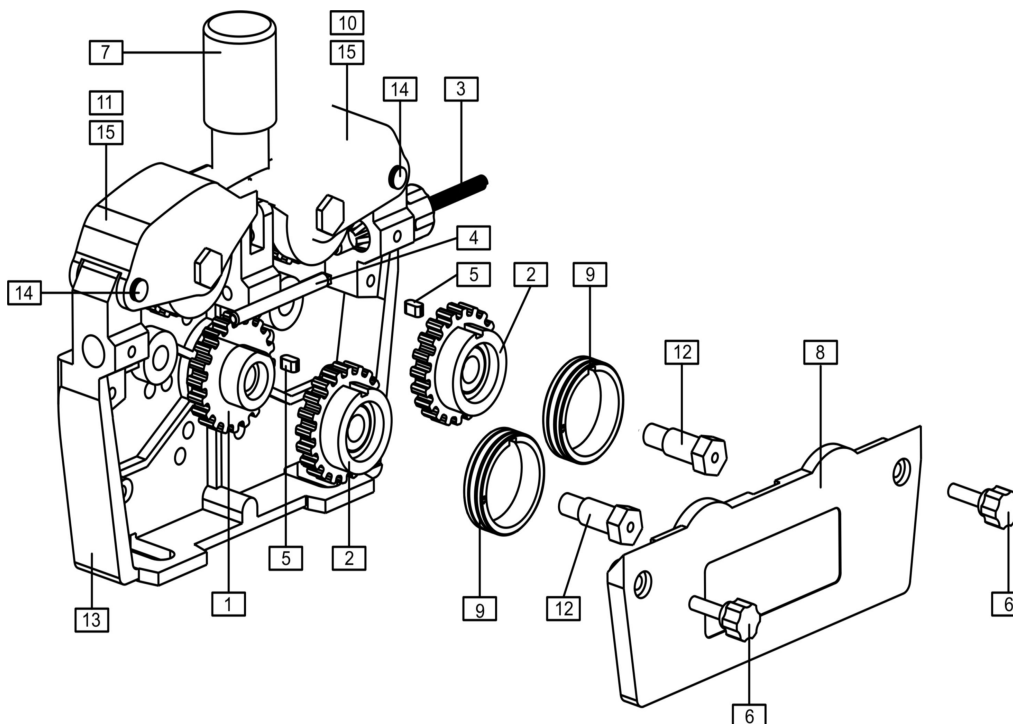

Figure B

Figure C: Feeding Unit Assembly (PDE 51)

Poz.	Nazwa części	Indeks	Ilość	1
1	Koło zębate silnika	0646-231-050R	1	X
2	Koło zębate	0646-231-051R	2	X
3	Króciec prowadzący kpl.	0646-231-056R	1	X
4	Rurka prowadząca	0646-231-108R	1	X
5	Wpust koła zębatego	0646-231-079R	2	X
6	Śruba z radełkiem	0646-231-106R	2	X
7	Zatrząsk kompletny	0646-231-082R	1	X
8	Ostona rolek CWF5110	0646-231-083R	1	X
9	Rolla	patrz akcesoria	2	X
10	Ramię dociskowe kpl. CWF5110 P	0646-231-105R	1	X
11	Ramię dociskowe kpl. CWF5110 L	0646-231-104R	1	X
12	Śruba dociskowa zębatki	0646-231-054R	2	X
13	Konsola CWF5110	0646-231-103R	1	X
14	Oś ramienia dociskowego	0646-231-107R	2	X
15	Sprężyna ramienia dociskowego	0646-231-110R	2	X


Figure C