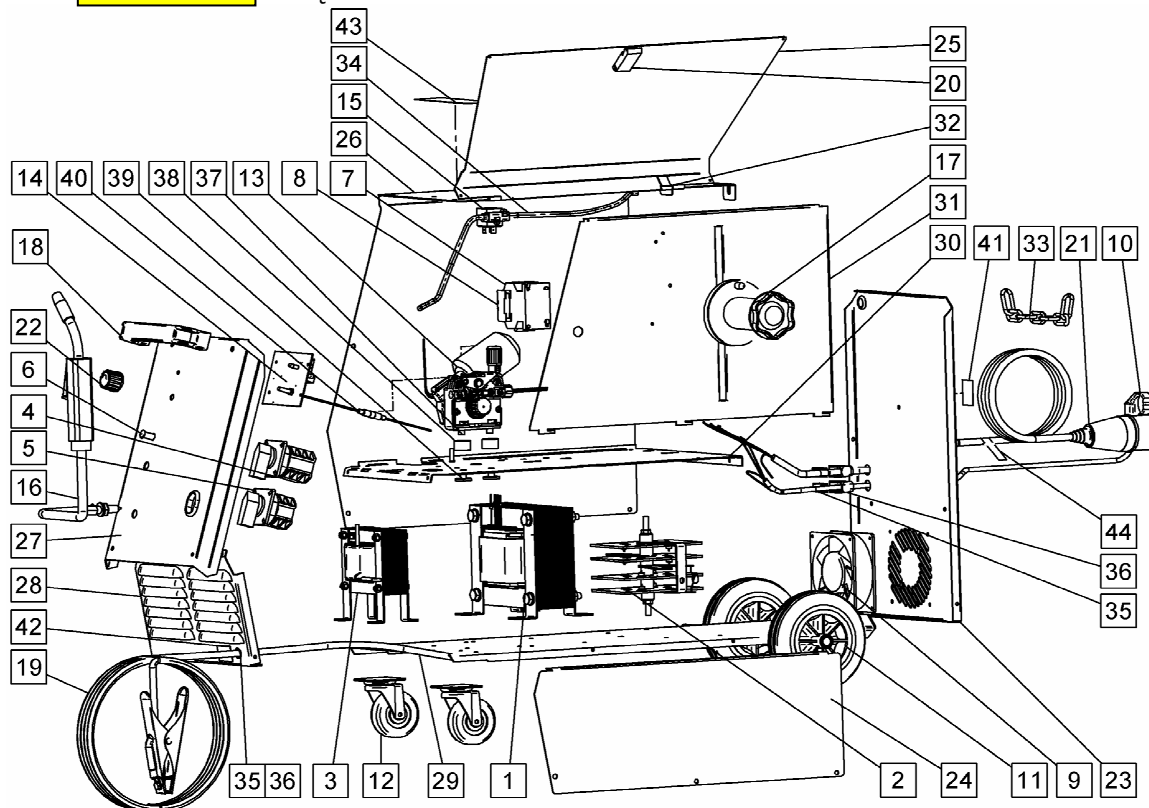


## CODE 1110

ASSEMBLY PAGE NAME			Machine Assembly	Feeding Unit Assembly
<b>CODE NO.:</b>	<b>B NO.:</b>	<b>FIGURE NO.:</b>		
1110	B18221-1	MAGPOWER-1801	A	B

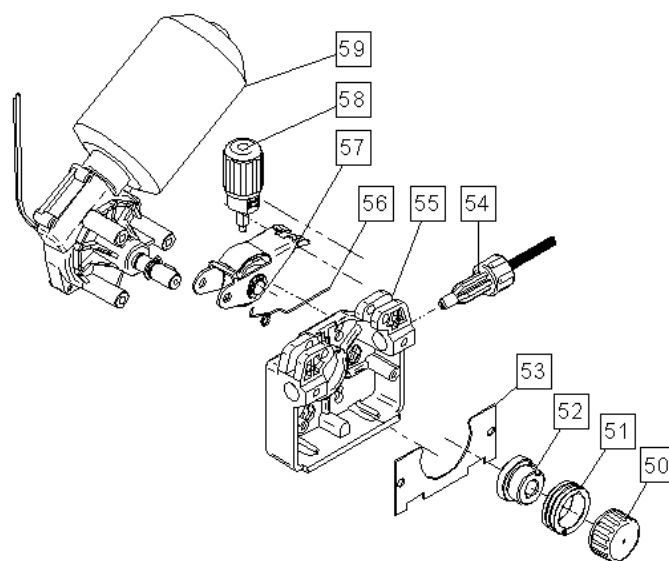
- części rekomendowane



**Figure A: Machine Assembly**

L.p.	Nazwa części	Indeks	Q-TY	1
1	transformator główny	R-4034-030-2R	1	X
2	mostek prostowniczy PMS-84	1156-112-074R	1	X
3	dławik	R-4034-023-2R	1	X
4	łącznik krzywkowy ŁK16R-3.83 S07/L14	1115-260-001R	1	X
5	łącznik krzywkowy ŁK16R-2.843/L14	1115-260-000R	1	X
6	lampka kompletna	R-5041-068-2R	1	X
7	stycznik CI-9-220V	1115-212-204R	1	X
8	styk pomocniczy nc-czerwony	1115-212-206R	1	X
9	wentylator A12738V2HST-C	0873-100-032R	1	X
10	przewód sieciowy (230V)	R-5041-049-1R	1	X
11	koło fi 160	1029-660-007R	2	X
12	koło skrętne fi 75	1029-660-004R	2	X
13	zespół podający kompletny ZPD-10	R-8040-148-1R	1	X
14	płytki kompletny US-71-2	0918-432-010R	1	X
15	elektrozawór TYP-611 230V	0972-423-004R	1	X
16	uchwyt spawalniczy LG-140G 2.5M 140A 60%	K10413-14D	1	X

17	tuleja HAMULEC STANDARD-1	0744-000-192R	1	X
18	rączka B226-180 M8	1361-598-186R	1	X
19	przewód powrotny	D-5578-049-5R	1	X
20	zamek przesuwny	0654-610-004R	1	X
21	przewód sieciowy (400V)	R-5041-050-2R	1	X
22	pokrętło kompletne fi-32	1158-910-025R	1	X
23	płyta tylna	R-1012-111-1/08R	1	X
24	płyta boczna mała	R-1012-117-1/02R	1	X
25	płyta boczna uchylna	R-1019-057-1R	1	X
26	płyta boczna (z dachem)	R-1019-058-1R	1	X
27	płyta przednia z nadrukiem	R-1019-068-1R	1	X
28	płyta przednia (dolna)	R-3019-074-1/08R	1	X
29	podstawa kompletna	R-3019-071-1/08R	1	X
30	półka	R-3019-075-1/08R	1	X
31	przegroda	R-1012-113-1/08R	1	X
32	zawias pokrywy bocznej	D-3574-007-1/33R	2	X
33	łańcuch techniczny FI4D1	0652-410-003R	1	X
34	wąż techniczny zbrojony fi 5x2	1361-410-005R	2	X
35	zacisk kablowy	1361-599-398R	3	X
36	przepust kablowy	1361-599-399R	3	X
37	tulejka izolacyjna	1361-599-564R	2	X
38	tulejka izolacyjna	1361-599-565R	2	X
39	tulejka izolacyjna	1361-599-720R	2	X
40	oprawka bezpiecznika ZH9-20ZP 5X20	1158-632-008R	1	X
	bezpiecznik	1158-660-018R	1	X
41	nalepka ostrzegawcza WEEE	R-7040-037-1R	1	X
42	nalepka informacyjna	2719-107-202R	1	X
43	nalepka ostrzegawcza	2719-107-728R	1	X
44	nalepka ostrzegawcza	2719-107-164R	1	X
45	wyłącznik termiczny AM.07-1.05.05	1115-769-027R	1	X


**Figure B: Feeding Unit Assembly**

L.p.	Nazwa części	Indeks	Q-TY	1
50	zakrętka rolki	0744-000-216R	1	X
51	rolka V0,6/0,8	BP10085-1	1	X
52	adaptor rolki	0744-000-230R	1	X
53	osłona rolki	0744-000-218R	1	X
54	króciec	0744-000-224R	1	X
55	konsola	0744-000-219R	1	X
56	sprężyna dociskowa	0744-000-220R	1	X
57	ramię dociskowe	0744-000-221R	1	X
58	zatrzask kpl	0744-000-223R	1	X
59	silnik kpl	0646-231-137R	1	X