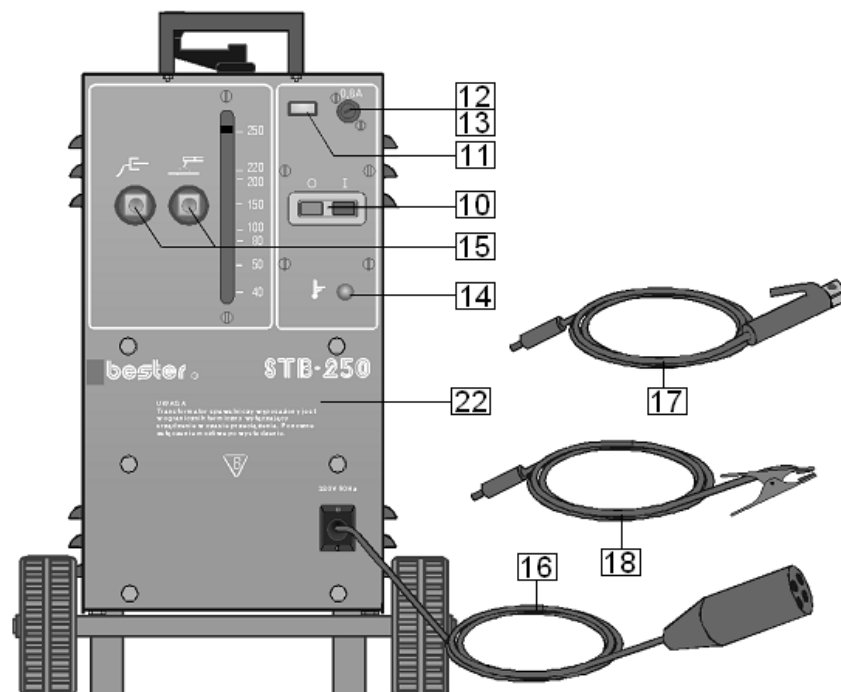
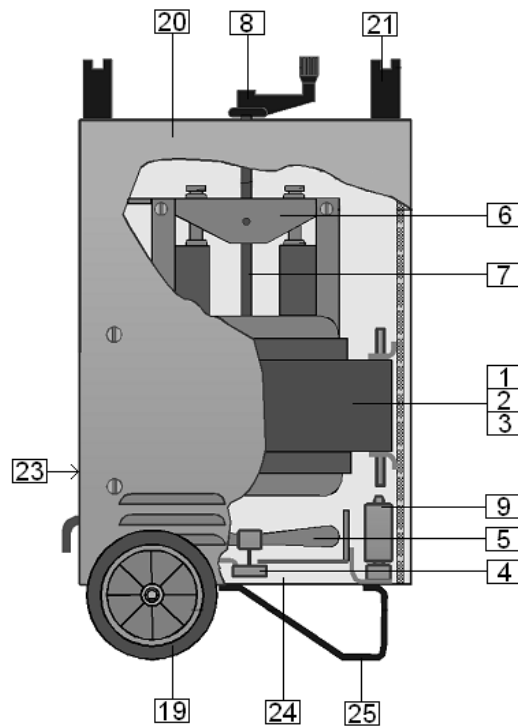


CODE 1008

ASSEMBLY PAGE NAME			Machine Assembly	
CODE NO.:	K NO.:	FIGURE NO.:	A	
1008	B18054-2	STB-250	1	



Poz	Nazwa części	Indeks	Ilość
1	TRANSFORMATOR	B-4247-478-2R	1
2	UZWOJENIE PIERWOTNE	C-3247-351-1R	1
	TEMPERATURE SENSOR 115°C	1115-769-123R	1
3	UZWOJENIE WTÓRNE	C-3247-463-1R	1
4	SILNIK WENTYLATORA	1111-311-015R	1
5	ŚMIGŁO KOMPLETNE	R-8040-287-1R	1
6	BOCZNIK KOMPLETNY	B-4311-004-3R	1
7	ŚRUBA POCIĄGOWA	D-1258-002-1R	1
8	KORBA KOMPLETNA	D-2517-001-1R	1
9	KONDENSATOR	1158-121-000R	1
10	ROZŁĄCZNIK	1115-212-022R	1
11	LAMPKA POMARAŃCZOWA	0917-421-052R	1
12	WKŁADKA TOPIKOWA	1158-660-020R	1
13	GNIAZDO BEZPIECZNIKA	1158-632-009R	1
14	LAMPKA	0917-421-041R	1
15	GNIAZDO SPAWALNICZE	C-2986-001-2R	2
16	PRZEWÓD SIECIOWY	D-5578-149-1R	1
17	PRZEWÓD Z UCHWYTEM ELEKT.	B10616-1	1
18	PRZEWÓD Z ZACISKIEM MASOWYM	B10377-1	1
19	KOŁO	1029-660-125R	2
20	OBUDOWA	B-2773-027-3R	1
21	UCHWYT	1361-599-600R	2
22	PŁYTA PRZEDNIA	C-2721-691-1R	1
23	PŁYTA TYLNA	C-2721-577-1/08R	1
24	PODSTAWA	C-2774-017-1/08R	1
25	OŚ KOMPLETNA	C-2631-154-2/08R	1