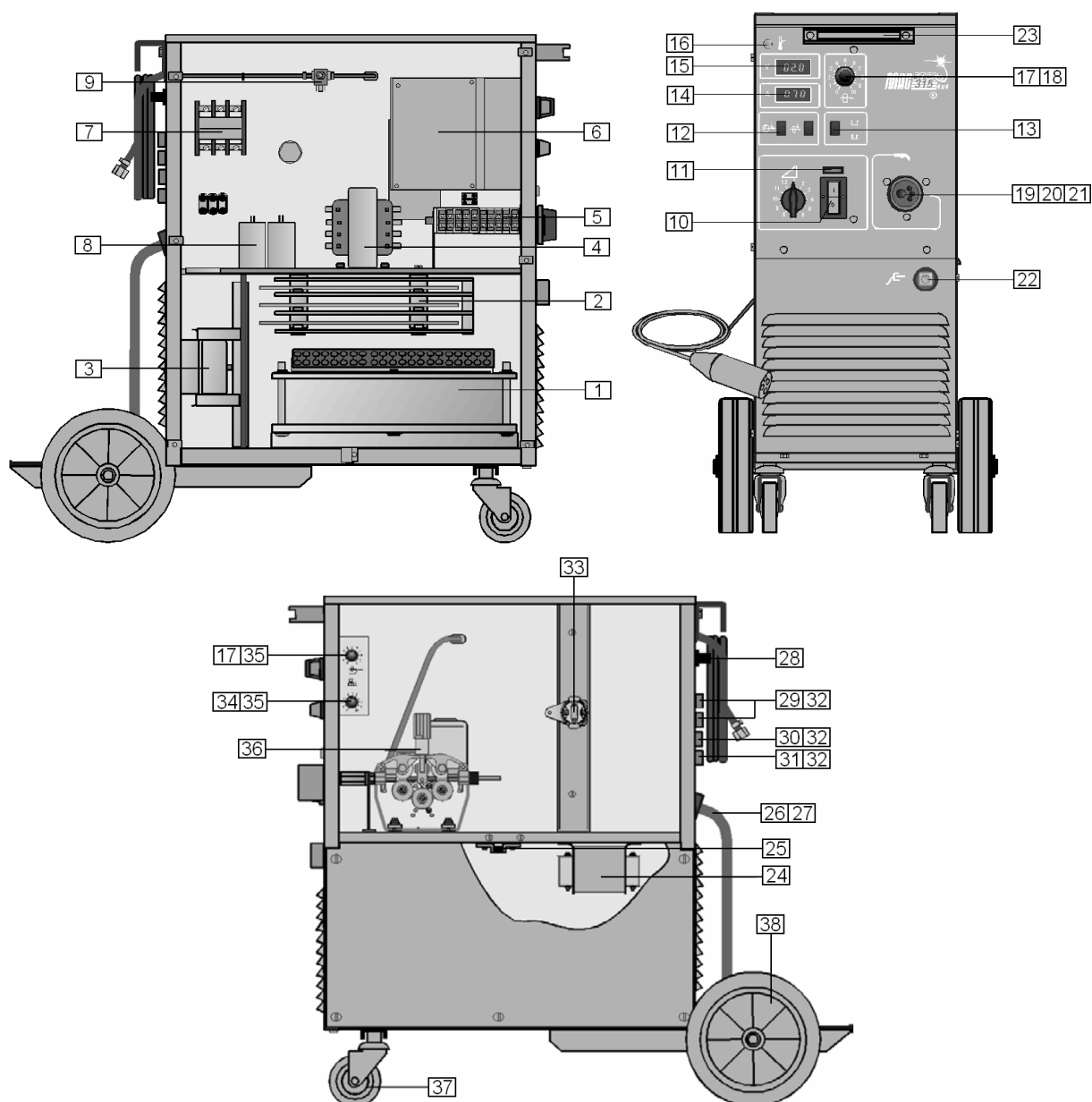


MAGSTER 250 4x4, 315 4x4

WYKAZ CZĘŚCI ZAMIENNYCH
**MAGSTER 250 4X4
B18012-1 CODE 1036**
**MAGSTER 315 4X4
B18019-1 CODE 1037**

Poz.	Nazwa części	Typ	Indeks	Ilość	
1	transformator główny T1	T1-MAG250 4x4	B-4247-284-1R	1	-
	transformator główny T1	T1-MAG315 4x4	B-4247-284-2R	-	1
	czujnik temperatury 120°C		1115-769-124R	1	1
2	zestaw prostowniczy V		C-4639-156-1R	1	1
	czujnik temperatury 103°C		1115-769-087R	1	1

3	silnik wentylatora M1		D-4721-006-1R	1	1
	wirnik		D-4721-004-1R		
4	transformator pomoc. T2	T2-MAG250T	C-4244-296-2R	1	1
5	przełącznik S1	ŁK 15/9.1212 1	1115-260-184R	1	1
6	układ sterowania	US-41S	0918-432-060R	1	1
7	stycznik K1	CI 15/42V	1115-212-209R	1	1
	styk pomocniczy do CI 15	NO	1115-212-205R	1	1
8	kondensator C1, C2, C3	TC887 10 uF/K	1158-121-010R	3	3
9	elektrozawór gazowy	ELRA 5536 24V	0972-423-005R	1	1
10	wyłącznik główny S2	C-4 49-494-006	1115-299-045R	1	1
11	lampka H1	LTS32x13	0917-421-038R	1	1
12	łącznik S4, S5	WP8.5 CZARNY	1115-270-064R	2	2
13	łącznik S6	W10.1 CZARNY B/O	1115-270-031R	1	1
14	wskaźnik prądu	WA-H400	0918-432-063R	1	1
15	wskaźnik napięcia	WV-HS100	0918-432-062R	1	1
16	lampka H2	LS-3 bezbarwna L=250	0917-421-043R	1	1
17	potencjometr R6, R7	PR 246-10KOM A16P-1	1158-113-304R	2	2
18	okrętko	FI-32	1158-910-025R	1	1
19	gniazdo EURO X1	EURO-2	C-2985-005-2R	1	1
20	rurka prowadząca		D-1829-066-2R	1	1
21	osłona EURO		1361-599-708R	1	1
22	gniazdo X2	GSz-35-50	C-2986-001-2R	1	1
23	uchwyt		1361-599-600R	1	1
24	dławik L	DLMAG250	C-4244-309-1R	1	1
25	bocznik R1	400A 60mV	0941-712-026R	1	1
26	przewód sieciowy	4x2,5 5M	D-5578-036-1R	1	1
27	wtyczka	16A 4P	1131-232-005R	1	1
28	gniazdo X3	SzR16P2EG5	1158-641-003R	1	1
29	bezpiecznik F1, F2	F2/L/250V	1158-660-028R	2	2
30	bezpiecznik F3	F6,3/L/250V	1158-660-040R	1	1
31	bezpiecznik F4	F4/L/250V	1158-660-037R	1	1
32	gniazdo bezpiecznikowe	GBA-zB410A	1158-632-009R	4	4
33	tuleja hamulca		C-3891-001-1R	1	1
34	potencjometr R4	PR246-470KOM A16P-1	1158-113-282R	1	1
35	okrętko	FI-23	1158-910-043R	2	2
36	zespół podający	CWF4010/100.707	0744-000-162R	1	1
37	koło skrzętne	FI75 1.HFO.E62	1029-660-078R	2	2
38	koło	FI 200	1029-660-200R	2	2